



## Abgasventilator RSHT

Die Ventilatoren RSHT von **exodraft** sind spezielle hochtemperaturbeständige Abgasventilatoren mit horizontalem Auswurf.

Sie werden auf dem Abluftkanal bzw. Schornstein montiert und erzeugen dort einen Unterdruck. Die Ventilatoren von exodraft sind für Temperaturen bis 500°C im Dauerbetrieb und 700°C Maximaltemperatur über 1 Stunde konstruiert. Bei unterschreiten der Abgas-/Ablufttemperatur unter 250°C können diese auch abgeschaltet werden.

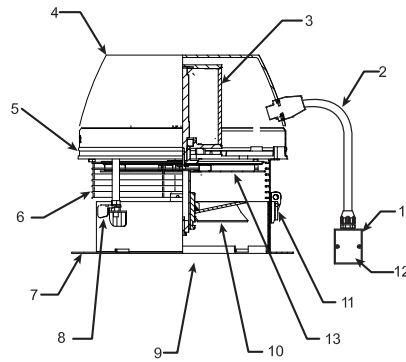
Die hochwertigen und resistenten Edelstahl- und Aluminiumgussgehäuse sind extrem schwingungsarm und korrosionsbeständig, was eine extreme Laufruhe des Gerätes ermöglicht. Das Axialflügelrad besteht aus Edelstahl welches mit einem von **exodraft**

patentierter Kühlladung ausgestattet ist und dadurch den Einsatzbereich bei diesen hohen Temperaturen erlaubt.

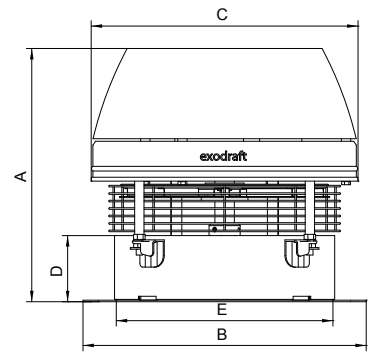
Der Motor ist ein temperaturbeständiger, eingekapselter Asynchronmotor mit geschlossenen, wartungsfreien Kugellagern und sitzt außerhalb des Luftvolumenstromes. Mittels eines Drehzahlstellers ist er stufenlos regelbar.

Die hitzebeständigen Kabel sind zugentlastet und außen mit einem Panzerschlauch geschützt. Das Gitter, aus rostfreiem Stahl vor der Auswurföffnung dient als Finger- und Vogelschutz. Um die Wartungs- und Inspektionsarbeiten zu erleichtern ist der Ventilator einfach aufklappbar.

## Technische Daten



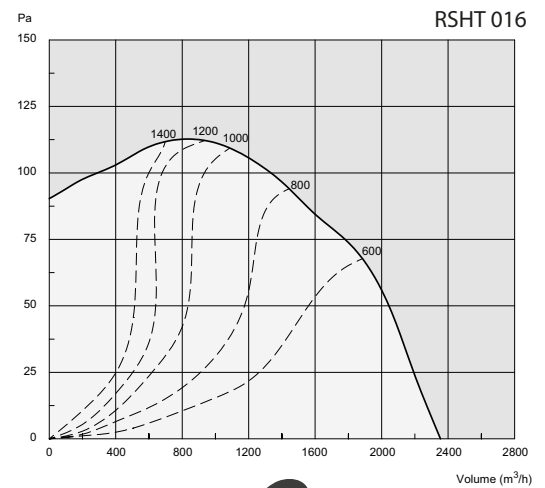
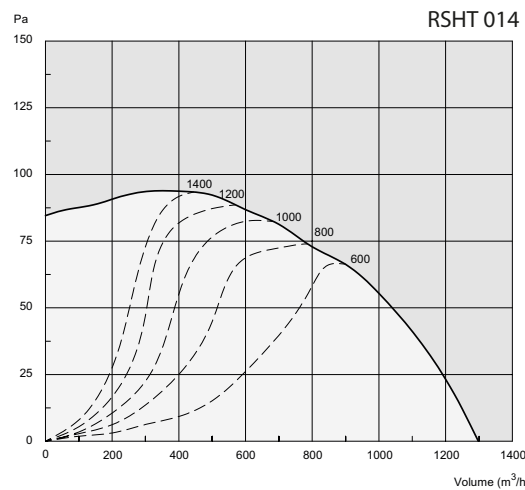
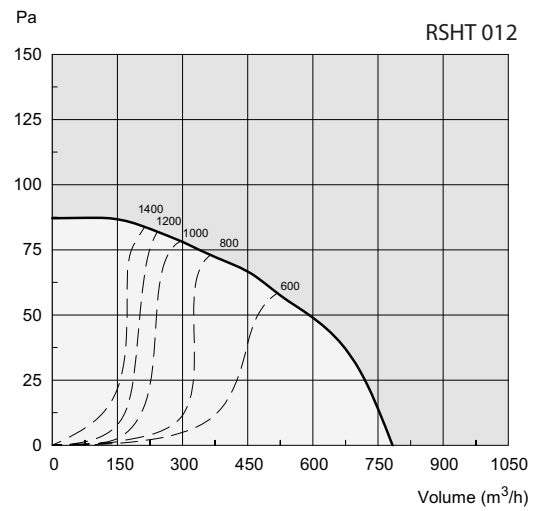
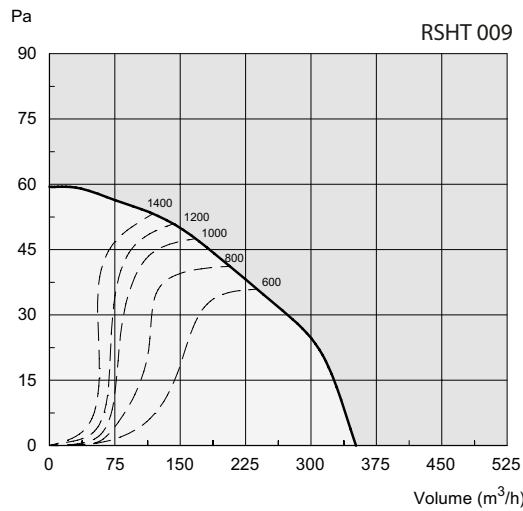
- 1 Kondensator und Reperaturschalter
- 2 Panzerschlauch
- 3 Motor
- 4 Motorabdeckung
- 5 Motorplatte
- 6 Vogelschutzgitter
- 7 Trägerplatte
- 8 Verschlusschraube
- 9 Abgaseingang
- 10 Axialflügel
- 11 Scharnier
- 12 Kondensator (innen)
- 13 patentiertes Kühlrad



Typ	Motordaten				Gewicht kg	Abmessungen (mm)				
	RPM	V	Amps	kW*		A	B □	C ∅	D	E ∅
RSHT009-4-1	1400	1 x 230	0,26	0,06	12	298	296	275	75	220
RSHT012-4-1	1400	1 x 230	0,55	0,09	15	325	364	344	85	280
RSHT014-4-1	1400	1 x 230	1,0	0,19	19	372	422	395	100	330
RSHT016-4-1	1400	1 x 230	1,9	0,31	22	400	478	441	100	380

\* Leistungsaufnahme bei einer Umgebungstemperatur von 20 °C  
 Der Abgasventilator ist in allen 1x230V-Versionen stufenlos regelbar.  
 Schutzklasse IP 54, Isolierklasse F.

## Leistungsdiagramme



--- Leistungskurve des spezifischen Abgasventilators  
 — Kapazität



**exodraft a/s**  
 Niederlassung Deutschland  
 Soonwaldstr. 6  
 D-55569 Monzingen

info@exodraft.de  
 www.exodraft.de