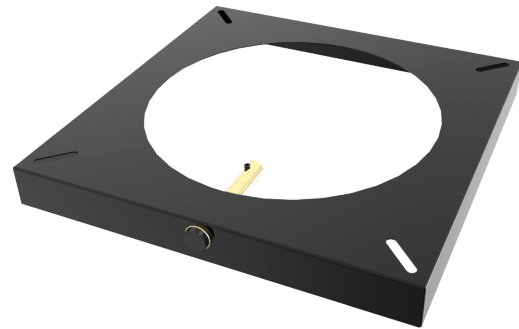


## Abdeckung für Schalldämmmatte

# FRxAFD6



Mit der Abdeckplatte von Exodraft verkleiden Sie formschön die Schalldämmmatte und schützen sie zusätzlich vor Witterungseinflüssen und Beschädigungen durch Tiere.

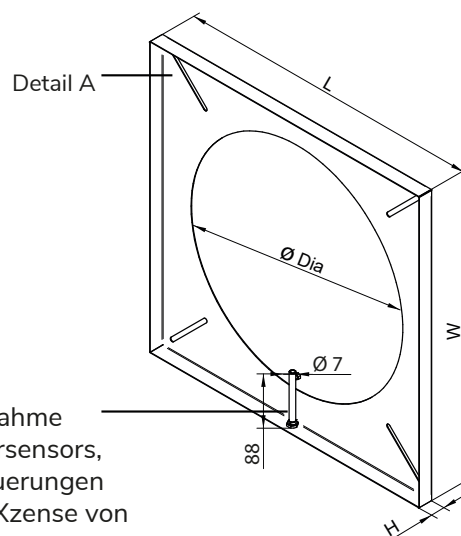
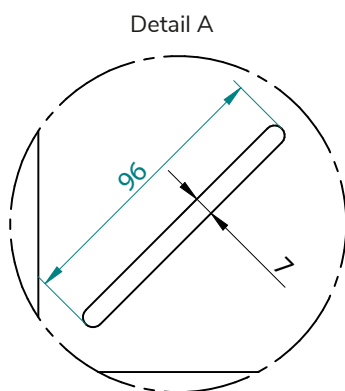
Die Abdeckplatten ist mit einer Tauchhülse ausgestattet in die der Temperaturfühler montiert wird, falls Sie eine Steuerung mit Temperaturüberwachung von Exodraft haben. Wird diese nicht benötigt ist sie mit einem Deckel verschlossen.

Die Abdeckungen gibt es für Edelstahl- sowie für gemauerte Schornsteine.

FRxAFD6 Versionen sind für den Einsatz auf Edelstahlschornsteinen und passen zu dem Exodraft FRSV-Flansch. Wir empfehlen hierzu die Gummischwingungsdämpfer SVD-RS zur schwingungsfreie Montage.

FRxAFD6-001 Versionen sind für den Einsatz auf gemauerten Schornsteinen und können direkt auf den Schornstein montiert werden. Wir empfehlen hierzu die Gummischwingungsdämpfer RSD.

Durch den feuerverzinkten Stahl sind sie sehr robust und witterungsbeständig. Lackiert sind sie in Rauchsauerfarbe ähnlich RAL 7021 und bilden dadurch ein geschlossenes Gesamtbild.



Hülse zur Aufnahme des Temperatursensors, z.B. für die Steuerungen EFC18V2 und Xzense von Exodraft.

# Technische Daten

Typ	Schornsteintyp		Abmessungen				für die Abgasventilatoren/Rachsauger Typen
	Edelstahl	Gemauert	L mm	W mm	H mm	ø Dia mm	
FR1AFD6	X		284	284	35	197	RSV009, RSV160
FR1AFD6-001		X	284	284	24,5	197	
FR2AFD6	X		322	322	35	247	RS009/255, RSHT009, RSV012/200, RSVG200
FR2AFD6-001		X	322	322	24,5	247	
FR3AFD6	X		407	407	35	347	RS012/014/285, RSHG012/014, RSHT012/014, RSV014
FR3AFD6-001		X	407	407	24,7	347	
FR4AFD6	X		512	512	35	402	RS016, RSHT016, RSV016/315/400/450, RSVG315, GSV315/400
FR4AFD6-001		X	512	512	24,5	402	

