

## Abdeckung für Schalldämmmatte

Mit der Abdeckplatte von **exodraft**, verkleiden Sie formschön die Schalldämmmatte und schützen sie zusätzlich vor Witterungseinflüssen und Beschädigungen durch Tiere.

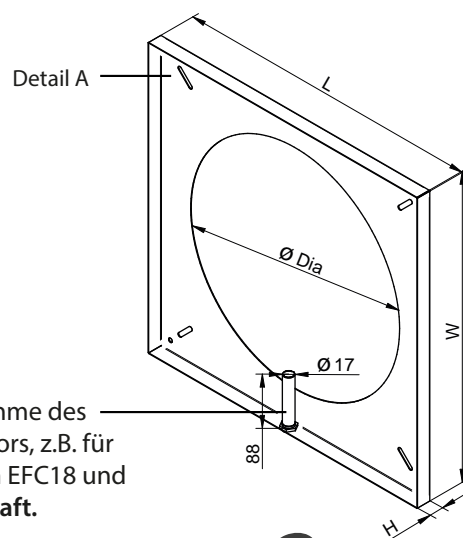
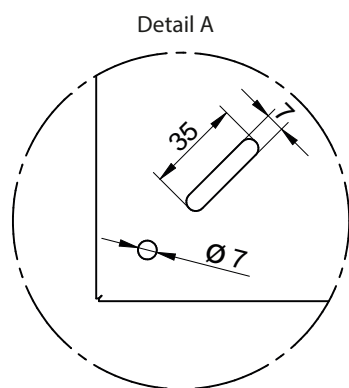
Die Abdeckplatten ist mit einer Tauchhülse ausgestattet in die der Temperaturfühler montiert wird, falls Sie eine Steuerung mit Temperaturüberwachung von **exodraft** haben. Wird diese nicht benötigt ist sie mit einem Deckel verschlossen.

Die Abdeckungen gibt es für Edelstahl sowie für gemauerte Schornsteine. FRxAFD Versionen sind für den

Einsatz auf Edelstahlschornsteinen und passen zu dem exodraft FRSV-Flansch. Wir empfehlen hierzu die Gummischwingungsdämpfer SVD-RS zur schwingungsfreie Montage.

FRxAFD-001 Versionen sind für den Einsatz auf gemauerten Schornsteine und können direkt auf den Schornstein montiert werden. Wir empfehlen hierzu die Gummischwingungsdämpfer RSD.

Durch den feuerverzinkten Stahl ist sie sehr robust und witterungsbeständig. Lackiert sind sie in Rauchsaugerfarbe ähnlich RAL 7021 und bilden dadurch eine geschlossenes Gesamtbild.



Hülse zur Aufnahme des Temperatursensors, z.B. für die Steuerungen EFC18 und EW41 von **exodraft**.

## Technische Daten

Typ	Schornsteintyp		Abmessungen				für die Abgasventilatoren/Rachsauger Typen
	Edelstahl	Gemauert	L mm	W mm	H mm	ø Dia mm	
FR1AFD	X		252	252	35	197	RSV009, RSV160
FR1AFD-001		X	252	252	24.5	197	
FR2AFD	X		322	322	35	247	RS009/255, RSHT009, RSV012/200, RSVG200
FR2AFD-001		X	322	322	24.5	247	
FR3AFD	X		407	407	35	347	RS012/014/285, RSHG012/014, RSHT012/014, RSV014
FR3AFD-001		X	407	407	24.5	347	
FR4AFD	X		512	512	35	RS016, RSHT016, RSV016/315/400/450, RSVG315, GSV315/400	
FR4AFD-001		X	512	512	24.5		397

