

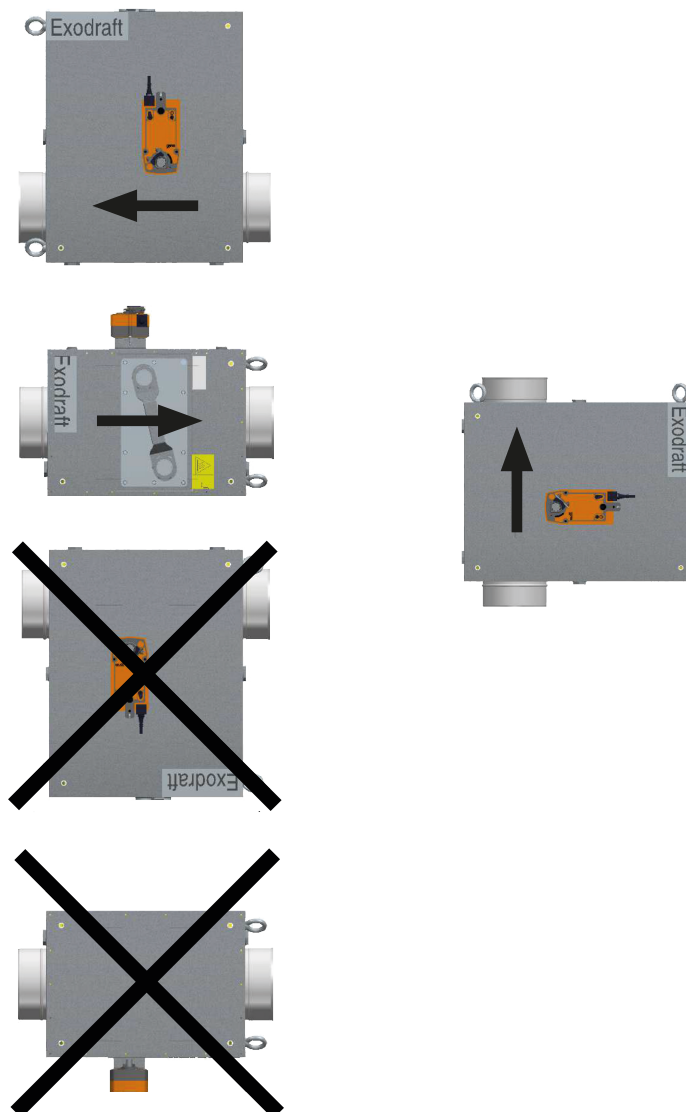
Einbaumöglichkeiten Wärmetauscher-Einheiten der Serie

Safe Plate

Exodraft Wärmetauscher der Safe Plate Serie (SP) haben aufgrund ihrer kompakten Bauweise einen sehr geringen Platzbedarf. Die Safe Plate Serie Wärmetauscher sind mit 4 Montageösen ausgestattet, welche an jeder Ecke des Wärmetauschers in die Gewindeaufnahmen eingeschraubt werden können.

Dadurch können sie horizontal als auch vertikal eingebaut werden.

Hier sehen Sie die Einbaumöglichkeiten:



Einbaumöglichkeiten Wärmetauscher-Einheiten der Serie

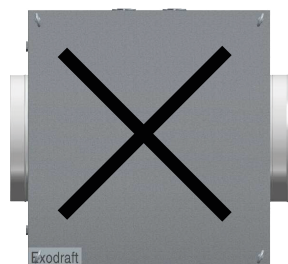
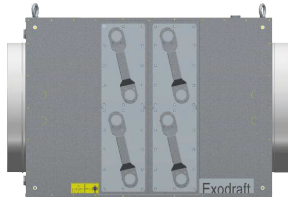
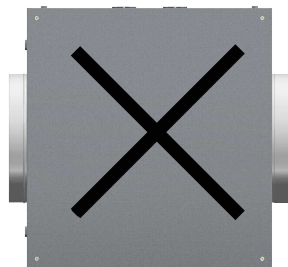
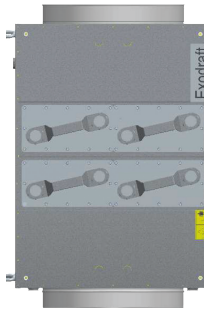
Basic Plate

Exodraft-Wärmetauscher der Basic Plate Serie (BP) haben aufgrund ihrer kompakten Bauweise einen sehr geringen Platzbedarf. Die Basic Serie-Wärmetauscher sind mit 4 Montageösen ausgestattet, welche an jeder Ecke des Wärmetauschers in die Gewindeaufnahmen eingeschraubt werden können.

Dies ermöglicht einen optimalen Einbau und eine Montage in vielen Ausrichtungen.

Hier sehen Sie die Einbaumöglichkeiten:

BP750 -
BP1000



BP250 -
BP500

