

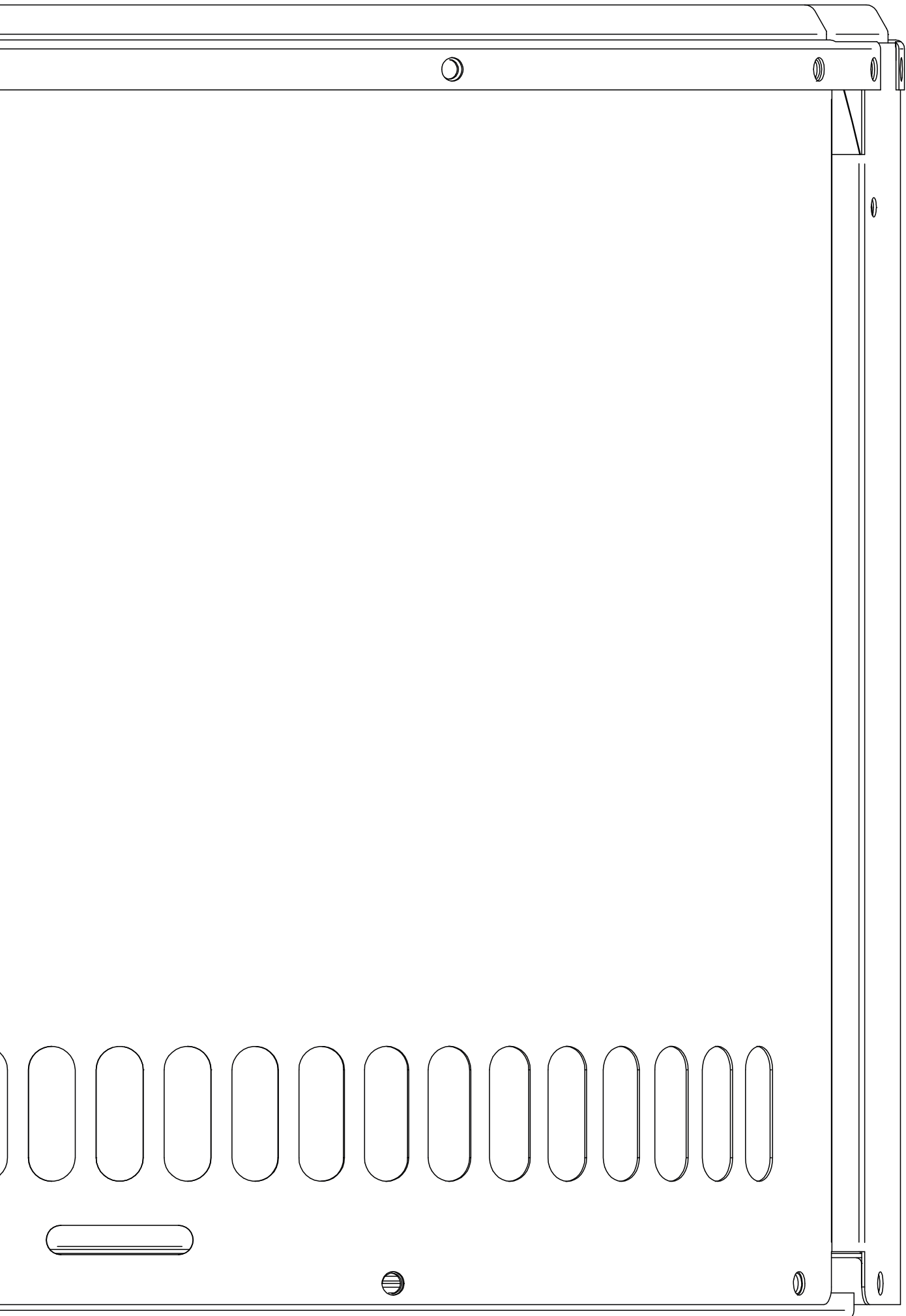
Røgsuger

Draftbooster



DK | Læs og gem disse instruktioner!

exodraft
Din energi. Optimeret.



Røgsuger | Draftbooster

Indhold

Produktinformation	7
Leveringsomfang	7
Garanti	7
Tekniske specifikationer	8
Konstruktion og komponenter	10
Forholdsregler og brugervejledning	11
Mekanisk installation	12
Placering af røgsugeren	12
Mindsteafstand	12
Monteringsdele	13
Montering af bundflange	13
Montering af bundflange og wire på Draftbooster	14
Installation på muret skorsten	15
Installation på stålskorsten	17
Elektrisk tilslutning	19
Opstart og konfiguration	20
Systemtest	20
Brug af pejs eller brændeovn	20
Vedligeholdelse og fejlfinding	21
Rengøring og pleje	21
Fejlfinding	22
UK Conformity Assessed	23
Overensstemmelseserklæring	24



Sådan bruges denne manual

Denne manual er udarbejdet baseret på det specifikke produkt og indeholder relevant teknisk information og installationsvejledninger.

*Tilbehør og reservedele er ikke dækket af denne manual.
Se venligst de individuelle manualer for disse komponenter.*

Denne installationsmanual indeholder ingen systemdesigndokumentation.

Manglende overholdelse af instruktioner markeret med et faresymbol kan resultere i personskade og/eller beskadigelse af produktet.

Der tages forbehold for fejl og udeladelser.



Bortskaffelse

Elektrisk og elektronisk udstyr (EEE) indeholder ofte materialer, komponenter og stoffer, der kan skade miljøet eller være sundhedsskadelige. Produkter (WEEE), der er mærket med symbolet af en 'overstreget affaldsspand på hjul', skal bortskaffes separat fra andet affald ved slutningen af deres levetid. Selvom lovgivningen kan variere fra land til land, anbefaler vi kraftigt, at elektrisk og elektronisk affald adskilles fra andet affald og bortskaffes i overensstemmelse med national lovgivning for at beskytte miljøet og det personale, der kan komme i kontakt med affaldet.

Symboler

Følgende symboler kan blive brugt i manualen for at henlede opmærksomheden på fare eller risiko for personskade eller skade på produktet.



Generelt forbud

Manglende overholdelse af instruktioner markeret med forbudssymbolet kan medføre ekstrem fare eller alvorlig personskade.



Generel opmærksomhed

Markerer en farlig situation, som i værste tilfælde kan forårsage alvorlig personskade eller betydelig skade på produktet.



Generel advarsel

Manglende overholdelse af instruktioner markeret med et fare-symbol kan resultere i personskade og/eller skade på produktet.



Elektricitetsfare/Høj spænding

Markerer en situation, hvor der skal udvises forsigtighed på grund af risikoen for elektrisk stød ved høj spænding, hvilket kan forårsage alvorlig personskade eller betydelig skade på produktet.



Tilslut en jordterminal til jorden

Manglende overholdelse af instruktioner markeret med et fare-symbol kan resultere i personskade og/eller skade på produktet.



Tilladt og godkendt

Tilladt og godkendt installationsmetode.



Forbudt og ikke godkendt

Forbudt og ikke godkendt installationsmetode.



Advarsel

For at minimere risikoen for brand, elektrisk stød, personskade og/eller skade på produktet, bedes følgende overholdes:

- Læs venligst altid manualen, og brug kun produktet i overensstemmelse med producentens instruktioner. I tilfælde af tvivl, kontakt en af Exodrafts specialiserede forhandlere.
- Alle installationer skal udføres af korrekt kvalificeret personale i overensstemmelse med national lovgivning og regler.
- Dette produkt skal jordforbindes. Få hjælp fra en kvalificeret elektriker, hvis du er i tvivl.
- Sørg for, at skorstenen er blevet fejlet, inden du monterer røgsugerens, for at undgå skorstensbrand.
- Før produktet serviceres, skal strømmen afbrydes, og det skal sikres, at det ikke kan tilsluttes utilsigtet.
- Exodraft anbefaler, at røgsugerens tændes mindst en gang hver tredje måned for at undgå længere perioder med stilstand for de mekaniske dele.
- Exodraft anbefaler altid brug af en røgalarm, når der er installeret en brændeovn eller ildsted til fast brændsel.
- Hvis Exodraft-røgsugersystemet er designet til fast brændsel/multibrændstof-installationer, skal det sikres, at designet opfylder kravene i BS EN15287-1. Hvis dette ikke kan opnås, skal der installeres en røgalarm i samme rum som varmeapparatet.
- Bemærk! Røgsugerens, der betjener biomassekedler, skal rengøres hyppigere på grund af omfattende ophobning af rester/sod. Det er afgørende, at der implementeres en regelmæssig inspektions- og rengøringsplan, især i de første dage af brug, for at vurdere, hvor ofte der bør udføres inspektion og rengøring.

Produktinformation

Draftboosteren er en ventilator til montering oven på skorstenen. Draftboosteren er designet til at lette optænding og påfyring. Den er beregnet til brændeovne eller lukkede pejseindsatse med en nominal effekt på maks. 8 kW. Draftboosteren leveres med en fleksibel flange, en 5-meter ledning med monteret stik samt en integreret afbryder.

Draftboosteren leveres med et Schuko-stik (type F). Hvis den skal anvendes i et land, hvor installationer bruger et andet stiksystem, skal der anvendes en passende adapter til produktet.

Denne adapter skal købes lokalt til den enkelte installation. I Danmark medleveres adapter.

Forkert fyring kan medføre problemer med sod, skorstensbrand m.m., som kan beskadige produktet. Se venligst vores hjemmeside for råd om optænding og korrekt fyring:

www.exodraft.com

Leveringsomfang

- Draftbooster (DB7)
- Trådløs stikkontakt med fjernbetjening og batteri
- Monteringssæt
- Adapter (kun DK)
- Installations- og betjeningsvejledning for Draftbooster
- Installations- og betjeningsvejledning for fjernbetjeningen

Garanti

Alle Exodraft-produkter er omfattet af 2 års garanti i henhold til den europæiske forbrugerbeskyttelseslovgivning. I nogle lande kan en forlænget garantiperiode gælde afhængigt af national lovgivning eller andre tydeligt angivne betingelser. Kundereklamationer skal håndteres af en specialiseret forhandler eller grossist (helst dér, hvor Exodraft-produktet oprindeligt er købt). En opdateret liste over Exodraft-specialforhandlere kan findes på den pågældende lands Exodraft-hjemmeside.

Exodraft-produkter skal altid installeres af korrekt kvalificeret personale. Exodraft forbeholder sig ret til at ændre disse retningslinjer uden forudgående varsel.

Garantien og ansvaret dækker ikke tilfælde af personskade eller skade på ejendom eller produktet, som kan henføres til én eller flere af følgende årsager:

- Manglende overholdelse af denne installations- og brugermanual
- Forkert installation, opstart, vedligeholdelse eller service
- Ukorrekte reparationer
- Uautoriserede konstruktionsændringer på produktet
- Installation af ekstra komponenter, der ikke er testet/godkendt sammen med produktet
- Skader som følge af fortsat brug af produktet på trods af en åbenlys fejl
- Manglende anvendelse af originale reservedele og tilbehør
- Brug af produktet på en ikke-tilsigtet måde
- Overskridelse eller manglende overholdelse af grænseværdierne i de tekniske data
- Force majeure

Tekniske specifikationer

Draftboosteren er udviklet til at løse problemer med skorstenstræk ved at skabe et mekanisk træk i skorstenene med rundt løb og en maksimal indvendig diameter på $\varnothing 220$ mm. Draftboosteren er konstrueret til at modstå de høje temperaturer, der forekommer ved brændefyring, med en maksimalt tilladt temperatur på 250 °C, og den tåler kontinuerlig drift på brændeovne og lukkede pejseindsatse.

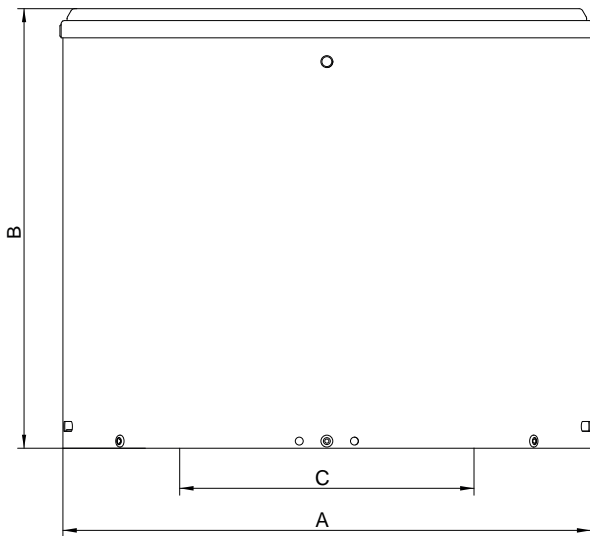
Draftboosteren skal altid være tændt under optænding og ved påfyring. Når temperaturen i pejsen/brændeovnen, røgkanalen og skorstenen har nået et passende niveau og dermed skabt tilstrækkeligt naturligt træk, kan du vælge at slukke for Draftboosteren.

Hvis der senere opstår behov for ekstra aftræk, f.eks. på grund af ændringer i vejret, tændes Draftboosteren igen og kan forblive aktiv så længe, det er nødvendigt.

Den trådløse stikkontakt er kun beregnet til indendørs brug.

- Kontrollér, at den spænding, der er angivet på mærkepladen, svarer til den lokale netspænding, inden stikkontakten tilsluttes strømforsyningen.
- Lang rækkevidde – op til 30 m i frit område.
- Den fjernbetjente stikkontakt er forprogrammeret og klar til brug.
- For at omprogrammere fjernbetjeningen og modtageren følges instruktionerne nedenfor:
- Tryk og hold det ønskede knapnummer nede på fjernbetjeningen.
- Sæt den fjernbetjente stikkontakt i en stikkontakt og tænd for strømmen.
- LED-indikatoren inde i stikkontakten vil begynde at blinke.
- Programmeringen er fuldført, når LED-indikatoren stopper med at blinke.
- BEMÆRK: Én sender kan programmere én eller flere stikkontakter, men én stikkontakt kan kun programmeres og tilknyttes én enkelt fjernbetjening.

Tekniske data

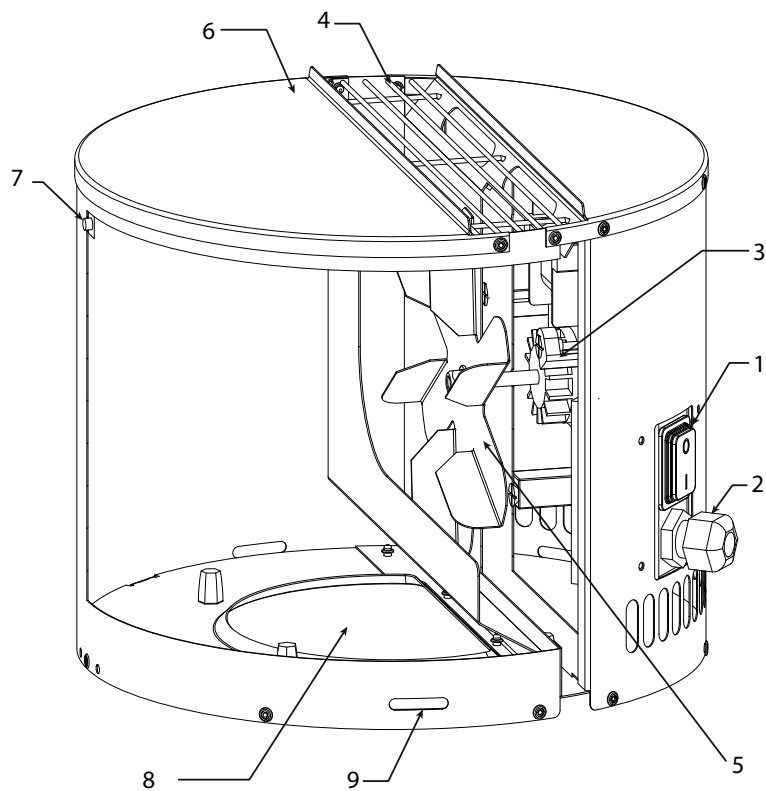
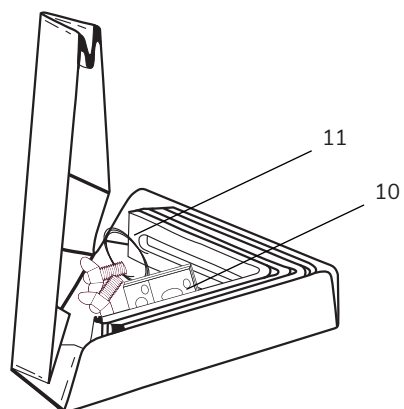


Data	Motorspecifikationer
Udblæsning	Vertikal
Motor	Skærmpolmotor, klasse H
Spænding	1V x 230 AC
Omdrejninger/min.	2.000
Strøm	0.27 Amp
Effektforbrug	0.036 kW
IP	24D

Data	Motorspecifikationer
Vægt	3.2 Kg
A x B x C [mm]	266 x 230 x 140
Impedansbeskyttet	Ja
Maks. temperatur under drift	250 °C
Maks. temperatur ved stilstand	250 °C

Konstruktion og komponenter

1	Afbryder
2	Kabelskruueforbindelse
3	Motor
4	Net / udløb
5	Vinge
6	Låg
7	Låsemekanisme til låg
8	Indtagsluft
9	Afløbshuller
10	Trådløs stikkontakt med fjernbetjening og batteri
11	Monteringsset



Forholdsregler og brugervejledning

Disse instruktioner, gældende standarder og relevante sikkerhedsprocedurer fra producenten skal altid følges, og samtidig skal de officielle bestemmelser, der gælder i det land, hvor produktet installeres, overholdes.

Bæresystem

Før installation af en røgsuger skal det fastslås, om skorstenen sikkert kan bære vægten af røgsugeren.

En stålskorsten skal være godt understøttet ved taggennemføringen. Hvis skorstenen rager højt op over taget, skal både skorstenen og røgsugeren sikres. Producentens anvisninger skal følges.

Murede skorstene kræver normalt ingen særlig understøtning for at bære vægten af en røgsuger.

Systemtype

Pejse og brændeovne, der anvendes i private boliger, fungerer normalt i et relativt stabilt miljø, hvor der ikke forekommer større trykudsving. For at sikre optimal drift af Exodraft-systemet er det dog nødvendigt at justere hastigheden samt luftindtagene afhængigt af vejrforholdene og af, hvor i fyringsprocessen man befinder sig.

Forholdsregler

Vær opmærksom på

- at den skal installeres oven på skorstenen
- at den kan monteres på både stål- og murede skorstene
- at den skal monteres med godkendt Exodraft-tilbehør
- at røgsugeren altid skal være tændt, når pejsen/brændeovnen er i brug
- at den skal være tilgængelig for service og vedligeholdelse fra taget eller via stige/lift
- at afstanden til brændbart materiale skal være mindst 500 mm
- at afbryderen skal være let tilgængelig

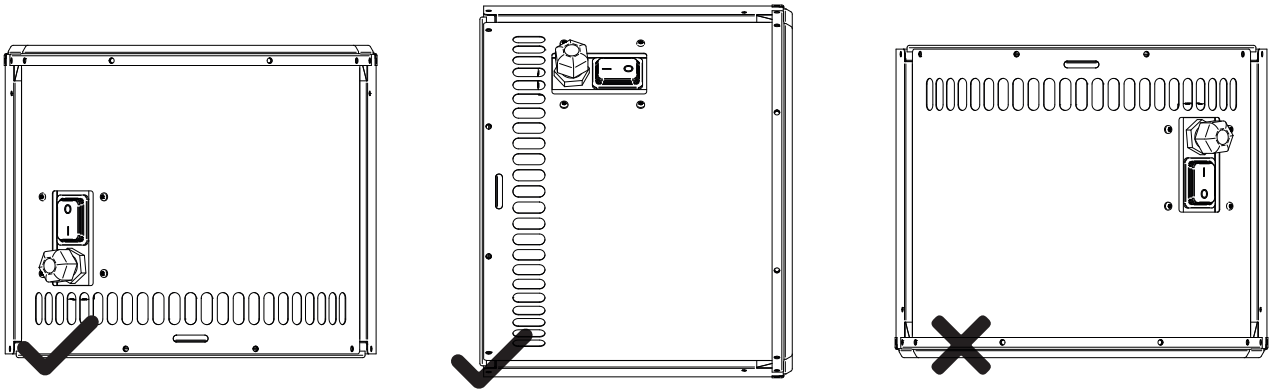


BEMÆRK! Det anbefales altid at installere en røgalarm i forbindelse med en brændefyret installation.

Mekanisk installation

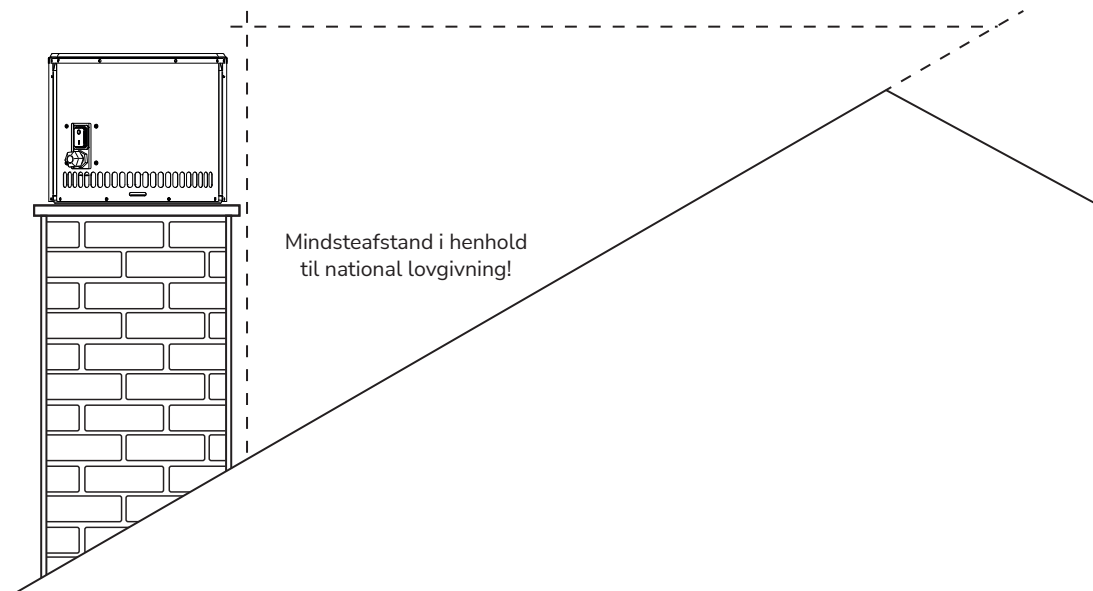
Placering af røgsugereren

Draftboosteren kan monteres enten vandret eller lodret. Vær opmærksom på national lovgivning og gældende bygningsreglement!

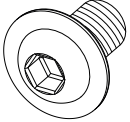

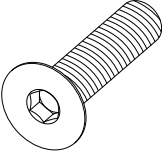
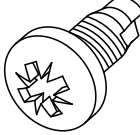
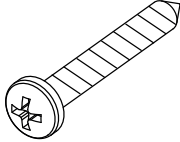
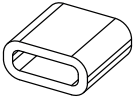
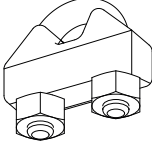

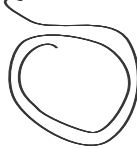
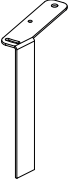
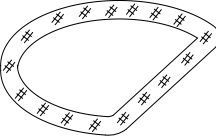
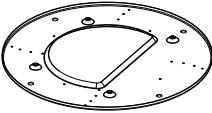


Mindsteafstand

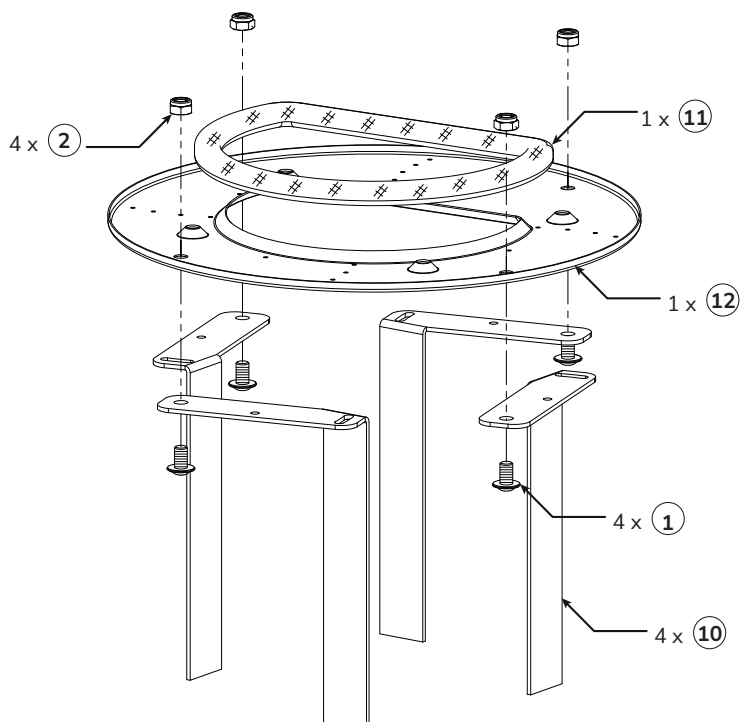
Afstanden til brændbart materiale skal være mindst 500 mm (national lovgivning skal overholdes)!



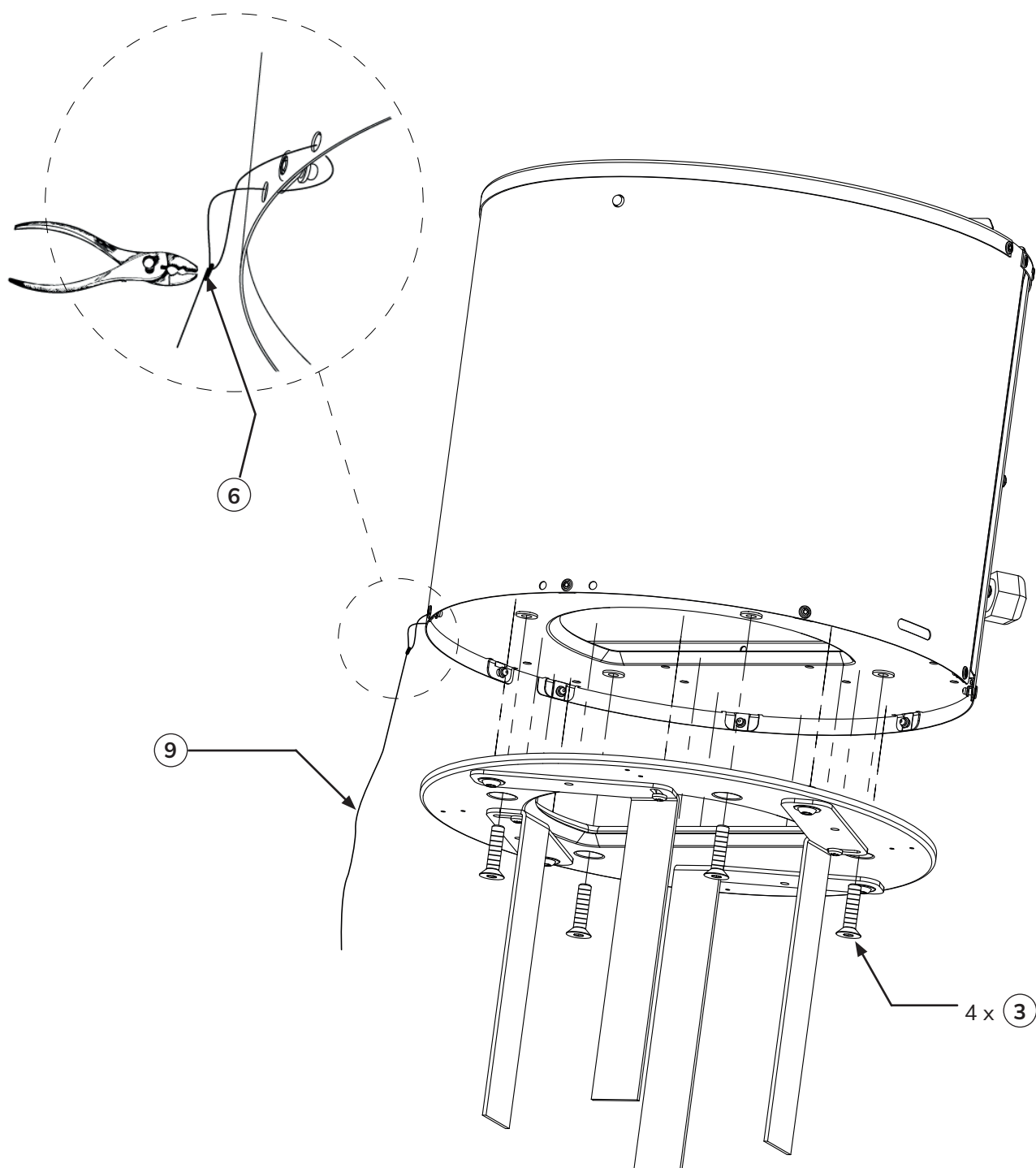
Monteringsdele

<p>① 4 x</p> 	<p>② 4 x</p> 	<p>③ 4 x</p> 	<p>④ 4 x</p> 	<p>⑤ 1 x</p> 
<p>⑥ 2 x</p> 	<p>⑦ 1 x</p> 	<p>⑧ 1 x</p> 	<p>⑨ 1 x</p> 	<p>⑩ 4 x</p> 
<p>⑪ 1 x</p> 	<p>⑫ 1 x</p> 			

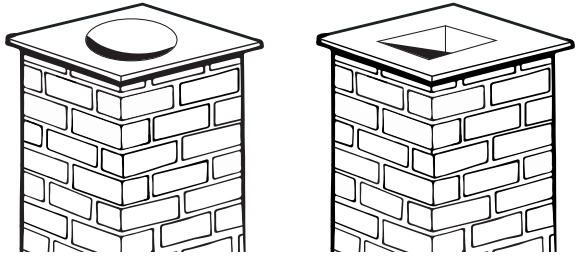
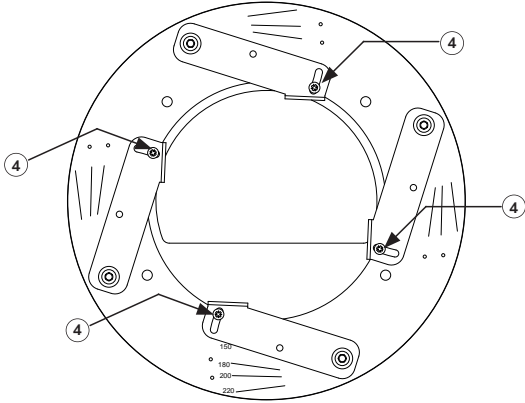
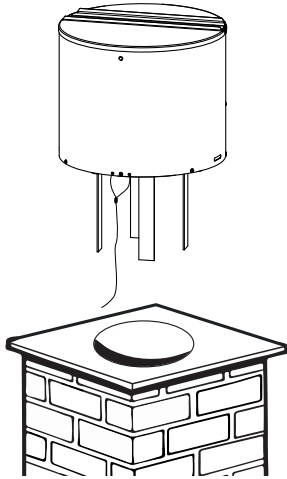
Montering af bundflange



Montering af bundflange og wire på Draftbooster



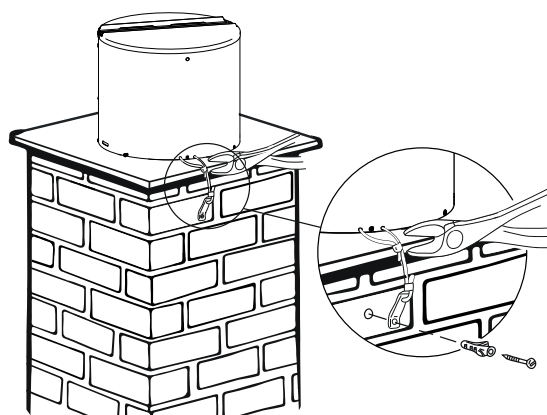
Installation på muret skorsten

Trin	Handling	Illustration
1	Mål den indvendige diameter på den murede skorsten.	
2	<p>Justér flangens ben, så de passer til skorstenens indvendige diameter, og fastgør benene i denne position.</p> <p>Benene skal fastgøres permanent i den korrekte position med de 4 selvskærende skruer.</p> <p>Dette eksempel viser indstillingen for en indvendig skorstensdiameter på $\varnothing 150$ mm.</p>	
3	<p>Draftboosteren kan nu sænkes ned på plads med flangebenene ned i skorstenen.</p> <p>VIGTIGT! Skru eller bolt aldrig beslagene fast i røgkanalen!</p>	

4

Brug sikkerhedswiren til at sikre Draftboosteren til skorstenen. Monter den medfølgende skrue og rawlplug i den murede skorsten. Fastgør derefter wiren i wirelåsen.

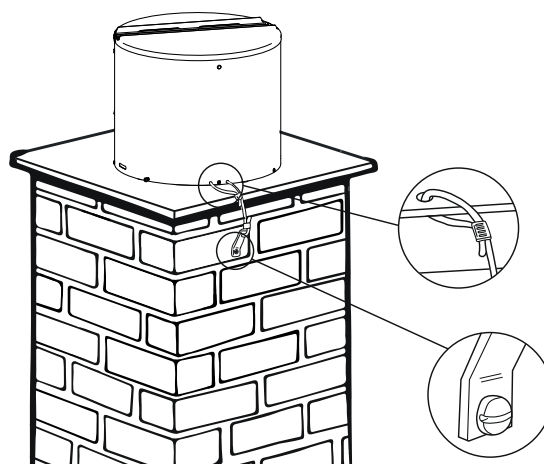
Stram sikkerhedswiren let op, og stram derefter wirelåsen, så røgsugeren er sikkert fastgjort



5

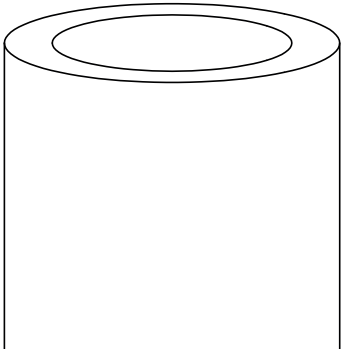
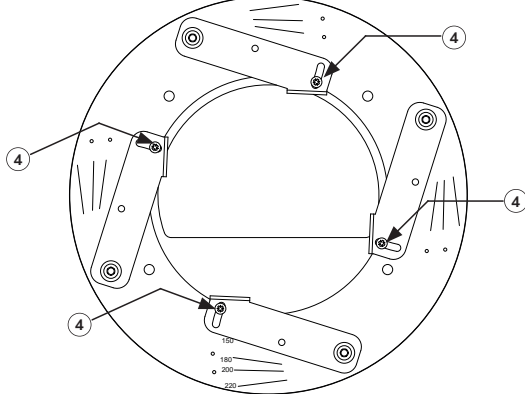
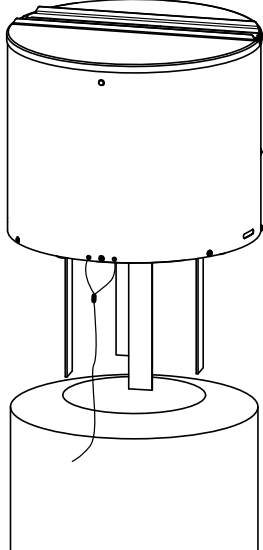
Før ventilatoren tages i brug, skal følgende kontrolleres:

- at møtrikkerne på placeringsbeslagene er strammet
- at sikkerhedswiren er fastgjort korrekt til Draftboosteren og skorstenen
- at sikkerhedswiren og wirelåsen er strammet.
- at Draftboosteren er korrekt lukket



Installation på stålskorsten

Hvis ventilatoren skal monteres på en stålskorsten, skal røgsugerens installeret med en godkendt flange. Se installationsvejledningen nedenfor.

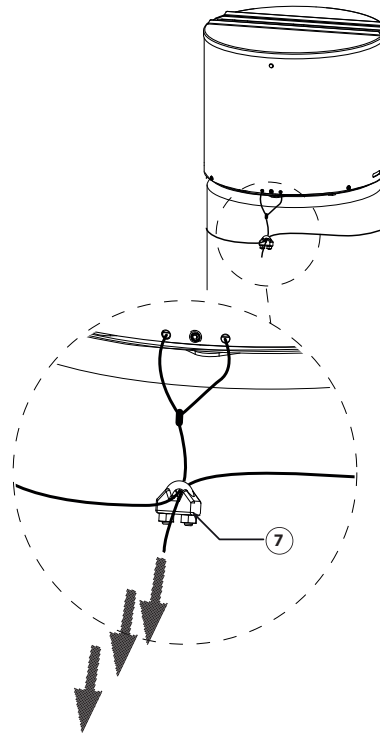
Trin	Handling	Illustration
1	Mål den indvendige diameter på stålskorstenen.	
2	<p>Justér flangens ben, så de passer til skorstenens indvendige diameter, og fastgør benene i denne position.</p> <p>Benene skal fastgøres permanent i den korrekte position med de 4 selvskærende skruer.</p> <p>Dette eksempel viser indstillingen for en indvendig skorstensdiameter på $\varnothing 150$ mm.</p>	
3	<p>Draftboosteren kan nu sænkes ned på plads med flangebenene ned i skorstenen.</p> <p>VIGTIGT! Skru eller bolt aldrig beslagene fast i røgkanalen!</p>	

Den medfølgende stålwire skal altid fastgøres sikkert både til Draftboosteren og til skorstenen.

4

Læg wiren rundt om skorstenen og gennem wirelåsen. Stram wiren nedad og stram derefter wirelåsen.

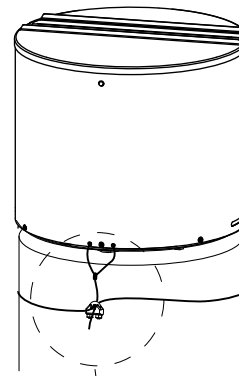
Wiren skal være stram nok til at sikre, at Draftboosteren bliver på skorstenen, men ikke så stram, at den får Draftboosteren til at vippe.



Før ventilatoren tages i brug, skal følgende kontrolleres:

5

- at møtrikkerne på placeringsbeslagene er strammet
- at sikkerhedswiren er fastgjort korrekt til Draftboosteren og skorstenen
- at sikkerhedswiren og wirelåsen er strammet
- at Draftboosteren er korrekt lukket



Elektrisk tilslutning

Draftboosteren skal altid tilsluttes en stikkontakt med jordforbindelse.

Den trådløse stikkontakt skal tilsluttes en passende placeret vægkontakt i nærheden af ovn og skorsten. Herefter kan stikket fra Draftboosteren tilsluttes, og Draftboosteren kan betjenes via tænd/sluk-knappen på fjernbetjeningen. (Kontrollér, at Draftboosteren kan tændes og slukkes. Hvis ikke, skal afstanden mellem den trådløse kontakt og fjernbetjeningen reduceres.)

Kontrollér, at den spænding, der er angivet på mærkepladen, svarer til den lokale netspænding, før stikkontakten tilsluttes strømforsyningen. Lang rækkevidde – op til 30 m i frit område.

Hvis den trådløse stikkontakt ikke anvendes, kan Draftboosterens stik tilsluttes direkte i en vægkontakt – eventuelt med en tænd/sluk-funktion.

Den fjernbetjente stikkontakt er forprogrammeret og klar til brug.



ADVARSEL! Den trådløse stikkontakt er kun beregnet til indendørs brug.



FARE! Hvis det bliver nødvendigt at udskifte den originale Draftbooster-ledning, skal der anvendes en ledning af samme type. Ellers kan isoleringen smelte eller blive nedbrudt, hvilket kan blottlægge selve ledningen.

For at omprogrammere fjernbetjeningen og stikkontakt-modtageren skal du følge nedenstående instruktioner:

- Tryk og hold det ønskede knapnummer nede på fjernbetjeningen.
- Sæt den fjernbetjente stikkontakt i en stikkontakt, og tænd for strømmen.
- LED-indikatoren inde i stikkontaktens modtager begynder at blinke.
- Programmeringen er fuldført, når LED-indikatoren holder op med at blinke.
- **BEMÆRK:** Én sender kan programmere én eller flere stikkontakter, men én stikkontakt kan kun programmeres og tilknyttes én enkelt fjernbetjening.

Opstart og konfiguration

Systemtest

- Tænd Draftboosteren, før du tænder op i ovnen (åbn luftindtaget helt på ovnen).
- Placer brændet i ovnen.
- Sørg for, at Draftboosteren er tændt, før du forsøger at tænde op. Tænd en tændstik inde i ovnen og hold den dér, og kontroller, om røgen fra tændstikken trækkes opad mod ovnens top og ud i skorstenen.*
- Lyt også efter. Du bør kunne høre Draftboosterens rotorblad i drift.**
- Tænd op, og sørg for, at der ikke slipper røg ud af ovnen.
- Luk lågerne.
 - Slipper der røg ud fra den lukkede ovn?
 - Luk ovnens luftindtag.
 - Åbn vinduerne i rummet, hvor ovnen står, for at ventilere grundigt.
 - Kontakt om nødvendigt en fagperson for at afhjælpe problemet.
 - Hvis der opdages fejl, skal disse udbedres, før Draftboosteren og ovnen tages i brug igen.

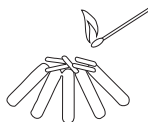
Brug af pejs eller brændeovn



Læg et par mindre stykker brænde med optændingspinde og optændingsblokke i pejsen/brændeovnen.



Tænd Draftboosterens ventilator, før du tænder op, og åbn luftindtaget helt på pejsen/brændeovnen.



Tænd op, og sørg for, at der ikke slipper røggasser ud fra pejseåbningen.



Når ilden har fat, og alt brændet brænder, reduceres luftindtaget på pejsen/brændeovnen.



Påfyring:

Før at undgå sod og røg i rummet under påfyring fortsætter ventilatoren med at køre under hele processen.

Åbn pejse-/ovnens dør, og læg et par stykker brænde ind på glødern



Nedlukning:

Stop påfyringen, når du ønsker, at ilden skal brænde ud.

Lad ventilatoren være tændt, indtil varmen i pejsen/brændeovnen og røgkanalen er faldet.

Herefter er det sikkert at slukke ventilatoren.



FARE! Kontrollér, at varmeanlægget (vandvarmer, kedel osv.) fungerer korrekt, efter at røgsugerens er tændt. Sørg for, at der ikke slipper røggasser ud, da dette kan medføre kulilteforgiftning!

Vedligeholdelse og fejlfinding

Rengøring og pleje

Det er yderst vigtigt at holde røgkanalen fri for kreosot og belægninger, da sod er den primære årsag til skorstensbrand. Toppen af ventilatoren er hængslet og kan åbnes for at sikre nem rengøring af ventilatoren.

Rengøringsintervaller afhænger af, hvor ofte pejsen anvendes. Jo oftere apparatet bruges, desto hyppigere skal røgkanalen renses.

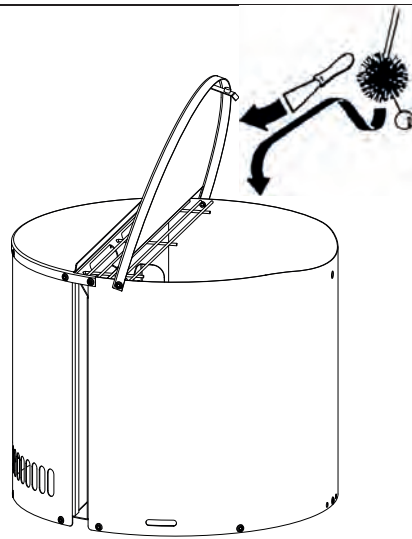
Hvis en pejs bruges regelmæssigt (2–3 gange om ugen), kan det være nødvendigt at rense skorstenen og ventilatoren halvårligt. Ved daglig brug kan kortere intervaller være nødvendige.

Uanset hvor ofte ventilatoren bruges, skal ventilatoren inspiceres og rengøres mindst én gang om året – for eksempel i forbindelse med skorstensfejning. Skorstenen skal altid renses af en uddannet, professionel skorstensfejer.

BEMÆRK! Sod og andre belægninger skal fjernes fra rotorbladene og fra bunden af motorhuset. Driftskondensatoren betragtes som en sliddele og skal udskiftes efter behov, afhængigt af brugen.

Rengøringsprocedure

Trin	Handling
1	Sluk for strømmen til ventilatoren, og sørg for, at ventilatoren ikke roterer.
2	Åbn ventilatorens låg.
3	Brug en skraber eller børste til forsigtigt at rengøre løbehjulet.
4	Kontroller røgstrømmens vej gennem ventilatorens øverste og nederste sektion for sodaflejringer, og rengør efter behov med en skraber eller børste.
5	Sørg for, at ingen af vægtene på centrifugalhjulet fjernes, da dette kan påvirke løbehjulets balance.



ADVARSEL! Overfyr ikke pejsen/brændeovnen. Små aflejringer af kreosot kan antændes og starte en mindre skorstensbrand, hvilket kan medføre, at røgkanalen når en farligt høj temperatur.



ADVARSEL! Åbn ikke den øverste sektion, medmindre strømmen til Draftboosteren er afbrudt!

Fejlfinding

Observation	Problem	Løsning
<i>Der er ingen strøm til Draftboosteren</i>	Afbryderen kan være slukket	Kontroller afbryderen
	Løs elektrisk forbindelse	Kontroller ledningsforbindelserne og udbedr problemet
<i>Der er strøm til Draftboosteren, men den virker ikke</i>	Løse elektriske forbindelser	Kontroller og udbedr problemet med forbindelserne
	Spændingsniveauet er for lavt	Reducér afstanden mellem den trådløse stikkontakt og fjernbetjeningen Udskift batteriet i fjernbetjeningen
<i>Der er strøm til Draftboosteren, men den brummer og roterer ikke</i>	Sod får vingen/løbehjulet til at sætte sig fast	Rengør ventilatoren
<i>Draftboosteren ser ud til at fungere, men der er ikke tilstrækkeligt træk</i>	Ventilatoren kan være underdimensioneret	Udskift til en større ventilator
	Røgkanalen er beskadiget eller blokeret	Kontroller røgkanalen (skorstensfejer)
<i>Draftboosteren vibrerer</i>	Draftboosteren trænger til rengøring	Rengør Draftboosteren
	Forkert installation	Kontroller installationsvejledningen i denne manual
<i>Der høres mekanisk støj</i>	Sod eller tjære kan påvirke vingen/løbehjulet	Rengør vingen/løbehjulet
	Forkert installation	Kontroller installationsvejledningen i denne manual



UK Conformity Assessed



**Exodraft a/s
Industrivej 10
DK-5550 Langeskov**

Hereby declares that the following products:

DB7B01, DB7B02, DB7S01, DB7S02

Were manufactured in conformity with the provisions of the following regulations:

The Supply of Machinery (Safety) Regulations 2008

Electrical Equipment (Safety) Regulations 2016

Electromagnetic Compatibility Regulations 2016

Langeskov, 15-01-2025
Managing Director
Anders Haugaard



Declaration of Conformity

DK: EU-Overensstemmelseserklæring
 GB: Declaration of Conformity
 DE: EU-Konformitätserklärung
 FR: Déclaration de conformité de l'Union Européenne
 NO: EU-Samsvarserklæring
 PL: EU Deklaracja zgodności

NL: EU-Conformiteits verklaring
 SE: EU-Överensstämmelsedeklaration
 FI: EU-Vaatimustenmukaisuusvakuutus
 IS: ESS-Samræmisstaðfesting
 IT: Dichiarazione di Conformità Unione Europea



Exodraft a/s
Industrivej 10
DK-5550 Langeskov

Erklærer på eget ansvar, at følgende produkter:
 Hereby declares that the following products:
 Erklärt hierdurch auf eigene Verantwortung, daß folgende Produkte:
 Déclare, sous sa propre responsabilité, que les produits suivants:
 Erklærer på eget ansvar at følgende produkter:
 Niniejszym oświadczam, że następujące produkty:

Veklaart dat onderstaande producten:
 Deklarerar på eget ansvar, att följande produkter:
 Vastaa siltä, että seuraava tuote:
 Staðfesti à eigin àbyrgð, að eftirfarandi vörur:
 Dichiaro con la presente che i seguenti prodotti:

DB7B01, DB7B02, DB7S01, DB7S02

Som er omfattet af denne erklæring, er i overensstemmelse med følgende standarder:
 Were manufactured in conformity with the provisions of the following standards:
 Die von dieser Erklärung umfaßt sind, den folgenden Normen:
 Auxquels s'applique cette déclaration sont en conformité avec les normes ci-contre:
 Som er omfattet av denne erklæring, er i samsvar med følgende standarder:
 Zostały wyprodukowane zgodnie z warunkami określonymi w następujących normach:

Zijn vervaardigd in overeenstemming met de voorschriften uit de hieronder genoemde normen en standaards:
 Som omfattas av denna deklaration, överensstämmer med följande standarder:
 Jota tämä selvitys koskee, on seuraavien standardien mukainen:
 Sem eru meðtalin í staðfestingu Pessari, eru í fullu samræmi við eftirtalda staðla:
 Sono stati fabbricati in conformità con le norme degli standard seguenti:

EN 60335-1, EN 60335-2-80, DS/EN ISO 12100: 2011

I.h.t bestemmelser i direktiv:
 In accordance with
 Entsprechen gemäß den Bestimmungen der folgenden Richtlinien:
 Suivant les dispositions prévues aux directives:
 I.h.t bestemmelser i direktiv:
 Zgodnie z:

En voldoen aan de volgende richtlijnen:
 Enligt bestämmelserna i följande direktiv:
 Seuraavien direktiivien määräysten mukaan:
 Med tilvisun til ákvarðana eftirlits:
 In conformità con le direttive:

Maskindirektivet:
 The Machinery Directive:
 Richtlinie Maschinen:
 Directive Machines:
 Maskindirektivet:
 Dyrektywę maszynową:

De machinerichtlijn:
 Maskindirektivet
 Konedirektiivi:
 Vælaeftirlitið:
 Direttiva Macchinari:

2006/42/EF-EEC/-EWG/-CEE

Lavspændingsdirektiv:
 The Low Voltage Directive:
 Niederspannungsrichtlinie:
 Directive Basse Tension:
 Lavspændingsdirektivet:
 Dyrektywę Niskonapięciową

De laagspanningsrichtlijn:
 Lågspänningsdirektivet:
 Pienjännitedirektiivi:
 Smáspennueftirlitið:
 Direttiva Basso Voltaggio:

2014/35/EC

EMC-direktivet:
 And the EMC Directive:
 EMV-Richtlinie:
 Directive Compatibilité Electromagnétique:
 EMC-direktivet:
 Dyrektywę EMC – kompatybilności elektromagnetycznej

En de EMC richtlijn:
 EMC-direktivet:
 EMC-direktiivi:
 EMC-efirlitið:
 Direttiva Compatibilità Elettromagnetica:

2014/30/EC

Langeskov, 15-01-2025
 Adm. direktør
 Managing Director
 Anders Haugaard

Algemeen directeur
 Geschäftsführender Direktor
 Président Directeur Général
 Verkställande direktör
 Toimitusjohtaja
 Framkvemdastjóri
 Direttore Generale

DK: Exodraft a/s

Industrivej 10
DK-5550 Langeskov
Tel: +45 7010 2234
Fax: +45 7010 2235
info@exodraft.dk
www.exodraft.dk

SE: Exodraft a/s

Valhallavägen 9A
SE-375 30 Mörrum
Tel: +46 (0)8-5000 1520
info@exodraft.se
www.exodraft.se

NO: Exodraft a/s

Storgaten 88
NO-3060 Svelvik
Tel: +47 3329 7062
info@exodraft.no
www.exodraft.no

UK: Exodraft Ltd.

24 Janes Meadow, Tarleton
GB-Preston PR4 6ND
Tel: +44 (0)1494 465 166
Fax: +44 (0)1494 465 163
info@exodraft.co.uk
www.exodraft.co.uk

DE: Exodraft a/s

Niederlassung Deutschland
Industriestraße 14
DE-55768 Hoppstädten-Weiersbach
Tel: +49 6782 989 590
Fax: +49 6782 989 5929
info@exodraft.de
www.exodraft.de

FR: Exodraft sas

78, rue Paul Jozon
FR-77300 Fontainebleau
Tel: +33 (0)6 3852 3860
info@exodraft.fr
www.exodraft.fr

Din energi. Optimeret.

exodraft