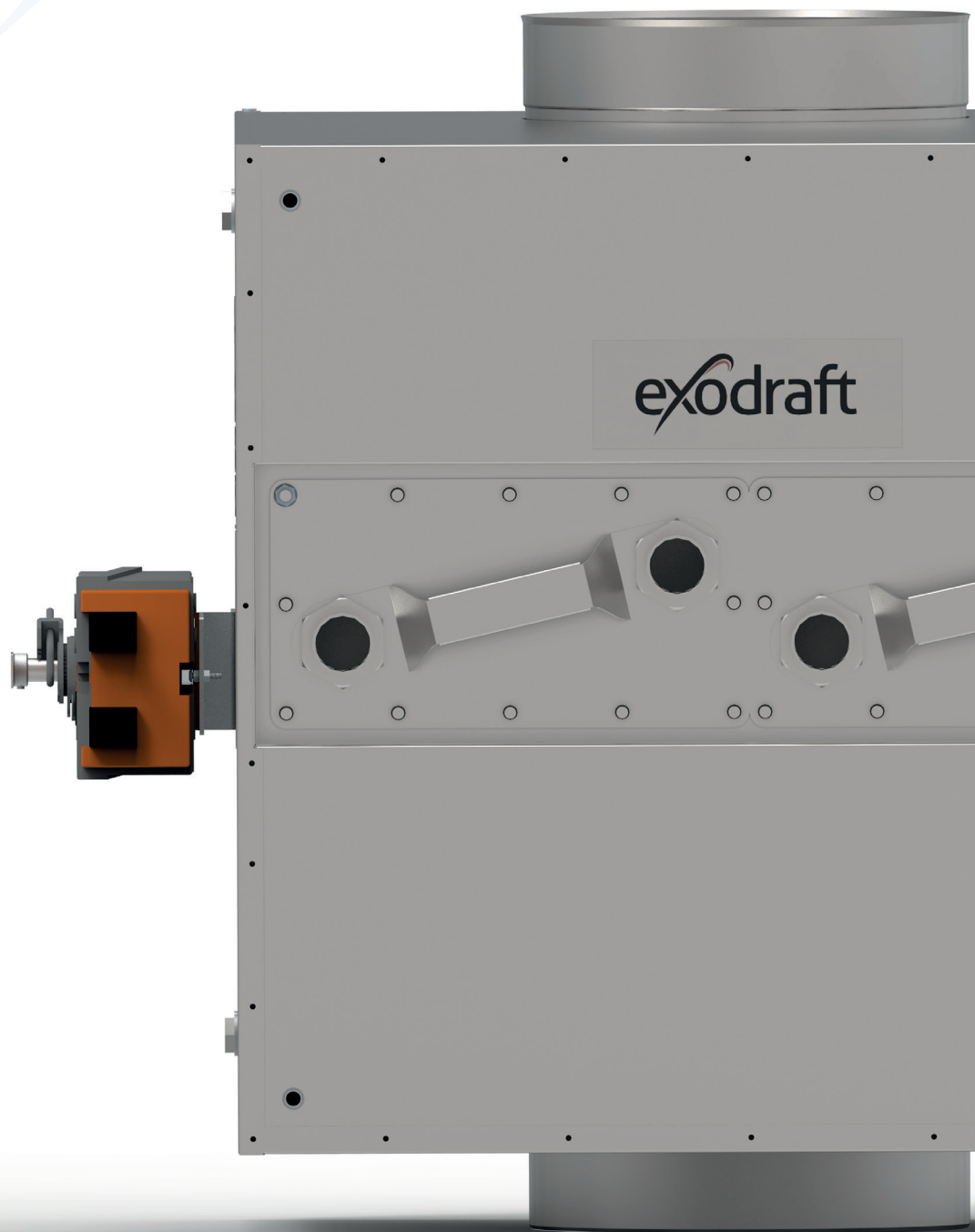
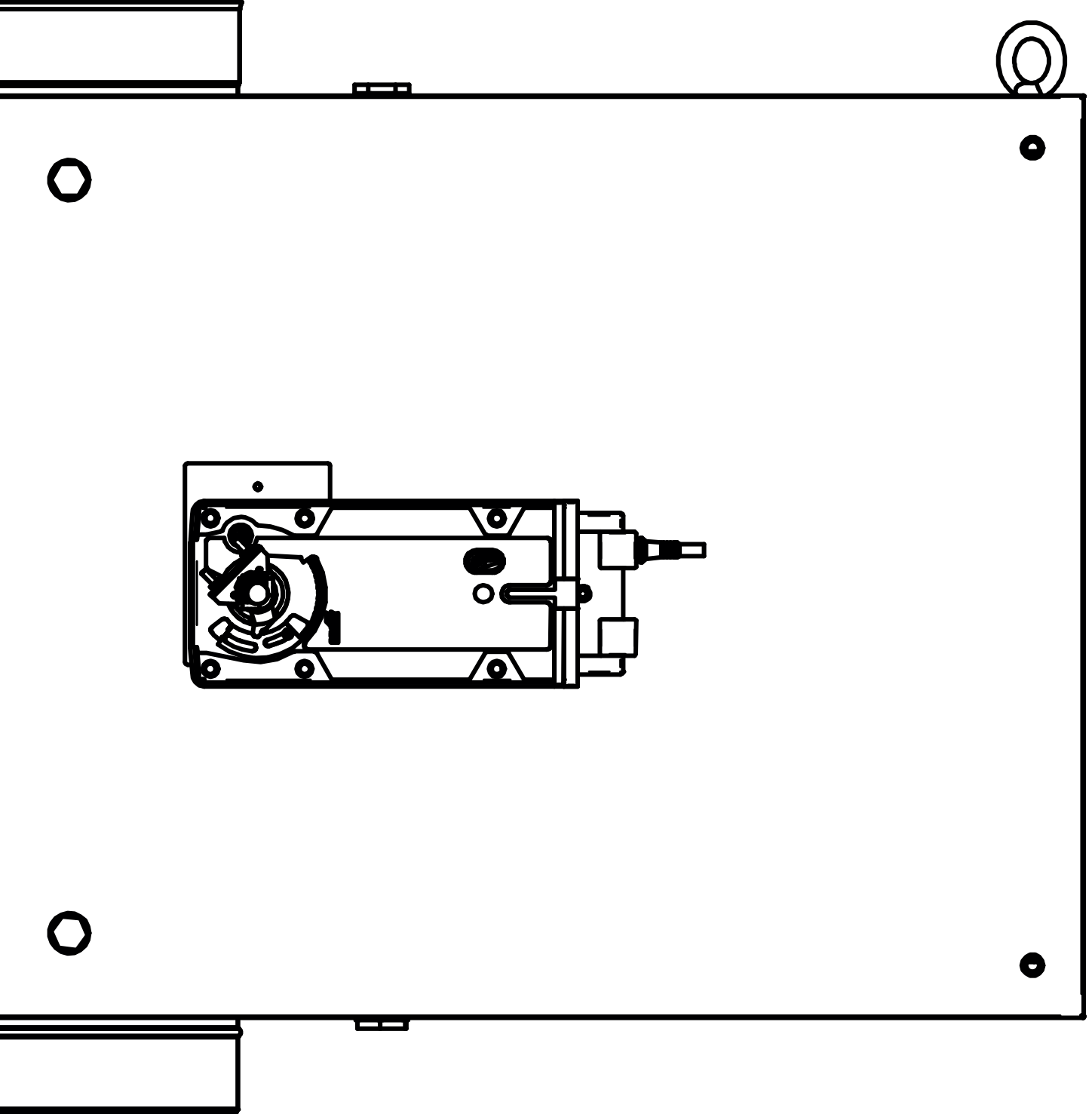


Wärmerückgewinnung

Safe Plate





Wärmerückgewinnung | Safe Plate

Inhalt

Produktinformation	7
Lieferumfang	7
Ersatzteile	8
Garantie	9
Technische Spezifikationen	10
Mechanische Installation	13
Ausrichtung	13
Klappenausrichtung	14
Platzierung	15
Ablaufanschluss	16
Montage	17
Befestigungs-/Montagepunkte	18
Anschlüsse	19
Installation ohne Wasseranschluss	21
Elektrische Installation	22
Schaltplan / Elektrischer Anschluss des Klappenmotors	22
Platzierung des Sicherheitsthermostats(STB)	22
Betriebsbedingungen	23
Primär-/Rauchgasseite	23
Sekundär-/Flüssigkeitsseite	23
Inbetriebnahme und Konfiguration	24
Systemstart	24
Wartung und Fehlerbehebung	25
Pflege und Reinigung	25
Fehlerbehebung	26
Maximale Betriebszeit im Bypass	27
Wichtigkeit der Ausrichtung	27
Übersichtstabelle für Wassertemperatur 60-105°C	28
Übersichtstabelle für Wassertemperatur 60-115°C	29
Systemdruck	30
UK Conformity Assessed	33
EU-Konformitätserklärung	34



Wie dieses Handbuch zu verwenden ist.

Dieses Handbuch wurde auf der Grundlage des jeweiligen Produkts erstellt und enthält relevante technische Informationen und eine Installationsanleitung.

Zubehör und Ersatzteile werden in diesem Handbuch nicht behandelt.

Bitte beachten Sie die einzelnen Handbücher dieser Komponenten.

Dieses Installationshandbuch enthält keine Dokumentation zur Systemauslegung.

Die Nichtbeachtung von Anweisungen, die mit einem Gefahrensymbol gekennzeichnet sind, können zu Personenschäden und/oder Schäden am Produkt führen.

Irrtümer und Auslassungen sind vorbehalten.



Entsorgung

Elektro- und Elektronikgeräte (EEE) enthalten oft Materialien, Bauteile und Stoffe, die die Umwelt oder Ihre Gesundheit gefährden können. Produkte (WEEE), die mit dem Symbol der durchgestrichenen Mülltonne gekennzeichnet sind, sollten am Ende ihrer Lebensdauer getrennt von anderem Abfall entsorgt werden. Obwohl die Gesetzgebung von Land zu Land unterschiedlich sein kann, empfehlen wir dringend, dass Elektro- und Elektronik-Altgeräte von anderen Abfällen getrennt und entsprechend der nationalen Gesetzgebung entsorgt werden, um die Umwelt und das Personal zu schützen, das mit den Abfällen in Berührung kommen könnte.

Symbole

Die folgenden Symbole können in der Anleitung verwendet werden, um auf Gefahren oder das Risiko von Personenschäden oder Schäden am Produkt aufmerksam zu machen.



Allgemeines Verbot

Die Nichtbeachtung von Anweisungen, die mit dem Verbotssymbol gekennzeichnet sind, können zu extremen Gefahren oder schweren Personenschäden führen.



Allgemeine Vorsicht

Kennzeichnet eine gefährliche Situation, die im schlimmsten Fall, schwere Personenschäden oder erhebliche Schäden am Produkt verursachen kann.



Allgemeine Warnung

Die Nichtbeachtung von Anweisungen, die mit diesem Gefahrensymbol gekennzeichnet sind, können zu Personenschäden und/oder Schäden am Produkt führen.



Stromgefahr/Hochspannung

Kennzeichnet eine Situation, in der Vorsicht geboten ist, da die Gefahr eines Strom-/Hochspannungsstromschlags besteht, der zu schweren Personenschäden oder erheblichen Schäden am Produkt führen kann.



Schließen Sie einen Erdungsanschluss an die Erde an

Die Nichtbeachtung von Anweisungen, die mit diesem Gefahrensymbol gekennzeichnet sind, können zu Personenschäden und/oder Schäden am Produkt führen.



Zugelassen und genehmigt

Zulässiges und genehmigtes Installationsverfahren.



Verboten und nicht zugelassen

Verbotene und nicht zugelassene Art der Installation.



Warnung

Um das Risiko von Feuer, Stromschlag, Verletzungen und/oder Schäden am Produkt zu minimieren, beachten Sie bitte Folgendes:

- Bitte lesen Sie das Handbuch, bevor Sie das Produkt in Betrieb nehmen, und verwenden Sie das Produkt nur in Übereinstimmung mit den Anweisungen des Herstellers. Im Zweifelsfall wenden Sie sich bitte an einen unserer Fachhändler.
- Alle Installationen müssen von entsprechend qualifiziertem Personal und in Übereinstimmung mit den nationalen Gesetzen und Vorschriften durchgeführt werden.
- Vor der Wartung des Produkts muss die Wärmequelle abgeschaltet und abgekühlt sein.
- Bitte achten Sie darauf, dass die Wärmequelle nicht unbeabsichtigt wieder eingeschaltet wird.
- Ein Sicherheitsthermostat (ST110) und/oder ein Sicherheitsventil müssen installiert und an den Brenner angeschlossen werden, um bei zu hohen Temperaturen eine Abschaltung zu gewährleisten. Der Schalter muss der EN 14597 entsprechen.

Produktinformation

Die Exodraft Safe Plate ist eine kompakte Wärmerückgewinnungseinheit für den Einsatz in Exodraft-Systemlösungen.

Die Wärmetauschkassette (Heizregister) ist ein kompaktes Modul, das die durchströmende Wärme (Luft zu Wasser) zurückgewinnt.

Die Safe Plate wird vor allem in kleineren industriellen und gewerblichen Anlagen mit langen Betriebszeiten und hohen Austrittstemperaturen (max. 400°C) in Abgasleitungen und Schornsteinen eingesetzt.

Die Safe Plate ist einfach und schnell zu warten und zu reinigen. Typischerweise wird sie in Bäckereien, in der Lebensmittelindustrie

Lebensmittelindustrie und in der Metallverarbeitung eingesetzt.

Die zurückgewonnene und gespeicherte Energie kann z. B. für Produktions-, Brauch-, Heiz-, Reinigungs- oder Prozesswasser verwendet werden.

Die Safe Plate wird mit einer integrierten Sicherheits- und Bypassklappe geliefert und ist für eine einfache Installation zusammen mit der standardmäßigen Exodraft-Automatisierung vorbereitet.

Die Basic Plate kann für die Erwärmung des Wassers Prozessluft und Abgasen aus Gas, Elektrizität und Öl* verwendet werden.

*Kann eine spezielle Legierung für den Wärmetauscher (Heizregister) erfordern

Einschränkung der Safe Plate

- Nur für die Inneninstallation
- Betriebsbereich: 80-500 kW (Nennleistung des Brenners)
- Max. Abgastemperatur 400°C
- Prozessluft oder Rauchgas müssen so beschaffen sein, dass sie den Wärmetauscher nicht in kurzer Zeit verstopfen
- Die Anweisungen für den Standardbetrieb müssen befolgt werden.

Weitere Informationen zur Wärmerückgewinnung finden Sie unter www.exodraft.com

Lieferumfang

- Exodraft Safe Plate
- Installationshandbuch und Gebrauchsanweisung
- Palette*
- Gurte*
- Schrauben*
- Transport-Sicherheitshalterungen*

*Nur für den Transport. Achten Sie darauf, diese Teile vor der Installation zu entfernen.

Ersatzteile

In der nachstehenden Tabelle sind die für die Safe Plate-Modelle verfügbaren Ersatzteile aufgeführt.

Ersatzteile	
2400282	Wärmetauscherdichtung
3200986	Wärmetauscher (Heizregister) GLX30-79 WT (Kupfer gelötet)
3200987	Wärmetauscher (Heizregister)GLX30-99 WT (Kupfer gelötet)
3200989	Wärmetauscher (Heizregister) GLX30-139 WT (Kupfer gelötet)
3201081	Klappenmotor NFA 10 Nm
3201080	Klappenmotor SFA 20 Nm
3201064	Klappenmotor EF230A - 30 Nm

*Dieses Handbuch beschreibt nicht die spezifische Verwendung von Ersatzteilen. Wir verweisen auf die separaten Handbücher für diese Komponenten. Für weitere Einzelheiten wenden Sie sich an Ihren Exodraft-Händler.

Garantie

Für alle Exodraft-Produkte gilt eine 2-Jahres-Garantie gemäß der europäischen Gesetzgebung zum Verbraucherschutz. In einigen Ländern kann eine längere Garantiezeit gelten, abhängig von der nationalen Gesetzgebung oder anderen klar festgelegten Bedingungen. Kundenreklamationen müssen von einem Fachhändler oder Großhändler bearbeitet werden (vorzugsweise dort, wo das Exodraft-Produkt ursprünglich gekauft wurde). Eine aktuelle Liste der Exodraft-Fachhändler finden Sie auf unserer Website für das betreffende Land.

Exodraft-Produkte müssen immer von qualifiziertem Personal installiert werden. Exodraft behält sich das Recht vor, diese Richtlinien ohne vorherige Ankündigung zu ändern.

Die Garantie und Haftung erstrecken sich nicht auf Fälle von Personen-, Sach- oder Produktschäden, die auf eine oder mehrere der folgenden Ursachen zurückgeführt werden können:

- Nichtbeachtung dieser Installations- und Betriebsanleitung
- Unsachgemäße Installation, Inbetriebnahme, Wartung oder Instandhaltung
- Unsachgemäße Reparaturen
- Unerlaubte bauliche Veränderungen am Produkt
- Einbau zusätzlicher Komponenten, die nicht mit dem Produkt getestet/zugelassen wurden
- Schäden, die sich aus der Weiterverwendung des Produkts trotz eines offensichtlichen Mangels ergeben
- Nichtverwendung von Original-Ersatzteilen und Zubehör
- Nicht bestimmungsgemäße Verwendung des Produkts
- Überschreitung oder Nichteinhaltung der Grenzwerte in den technischen Daten
- Höhere Gewalt

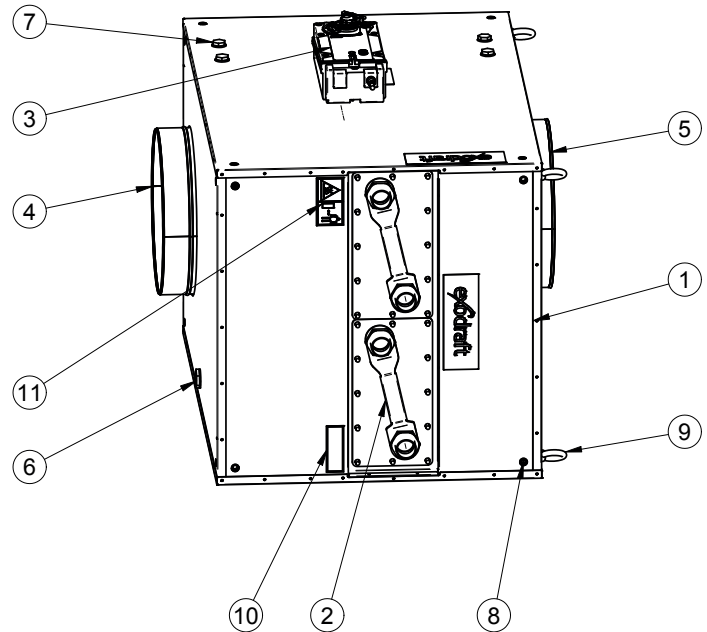
Technische Spezifikationen

Grundtypen

Exodraft Artikelnummer	Typ (Safe Plate)	Beschreibung	Ungefähre Anschlussleistung
8001100	SP80	Integrierter Bypass GLX30-79 Wärmetauscher, kupfergelötet Standard-Rohranschlussmaße Max. 400°C	80 kW
8001200	SP120	Integrierter Bypass GLX30-99 Wärmetauscher, kupfergelötet Standard-Rohranschlussmaße Max. 400°C	120 kW
8001300	SP250	Integrierter Bypass GLX30-139 Wärmetauscher, kupfergelötet Standard-Rohranschlussmaße Max. 400°C	250 kW
8001400	SP375	Integrierter Bypass GLX30-99 Wärmetauscher, kupfergelötet Standard-Rohranschlussmaße Max. 400°C	375 kW
8001500	SP500	Integrierter Bypass GLX30-139 Wärmetauscher, kupfergelötet Standard-Rohranschlussmaße Max. 400°C	500 kW

Standardkomponenten

1	Gehäuse
2	Wärmetauscher (Heizregister)
3	Klappenmotor
4	Einlass-Anschluss/Sicke
5	Auslass-Anschluss/Muffe
6	1-Zoll-Abfluss (alle 1-Zoll-Anschlüsse sind Abflüsse)
7	½" Messpunkt (alle ½" Anschlüsse sind Messpunkte)
8	M12-Gewinde zur Befestigung (In jeder Ecke der Basic Plate befinden sich insgesamt drei Befestigungspunkte mit jeweils M12-Gewinde)
9	Hebeöse
10	Typenschild
11	Gefahren-/Vorsichtszeichen



Optionale Komponenten

PT 1000 Temperaturtransmitter

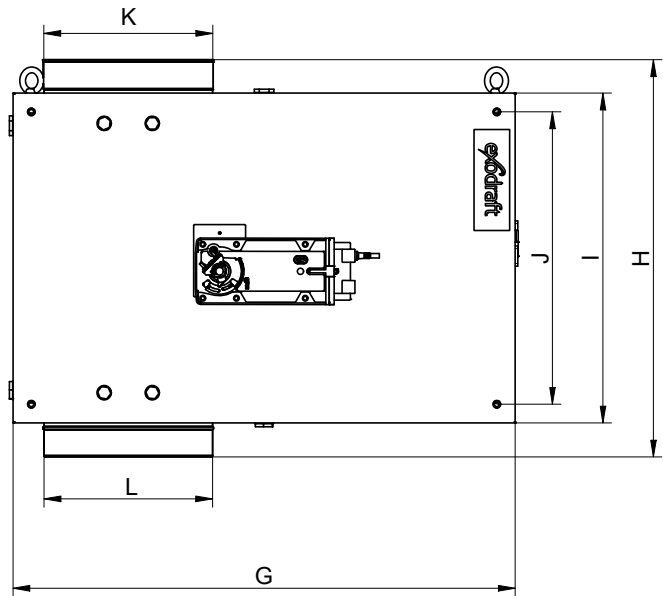
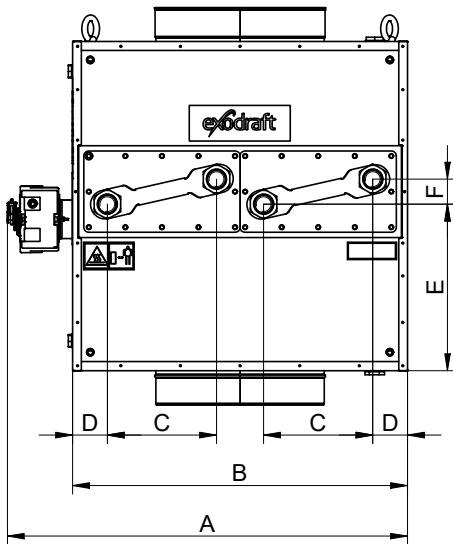
SP Modell	PT 1000 Typ	Länge
SP80	2400279	150 mm
SP120	2400279	150 mm
SP250	2400279	150 mm
SP375	2400278	300 mm
SP500	2400278	300 mm
2400266	Druckanschluss für ø8/4 mm Schlauch	
2400067	Doppelte Abdeckplatte	
2400068	Einzelne Abdeckplatte	
2000335	Silikonschlauch Ø8/Ø4 mm	
2400355	STB110 Sicherheitsthermostat	
3200984	Hilfsschalter Klappenmotor	

Technische Daten

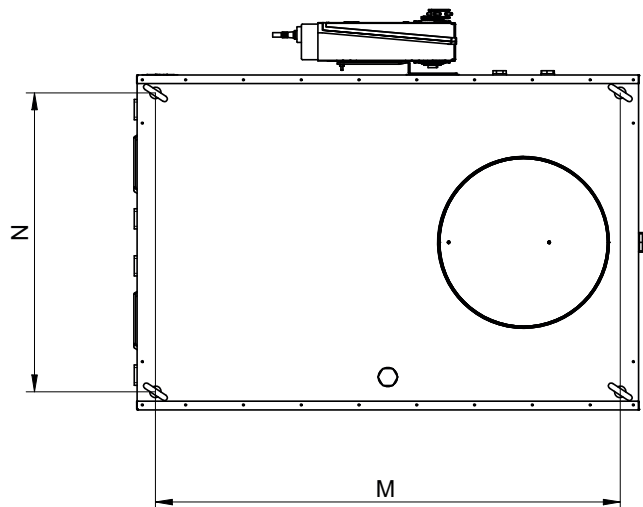
Modell	Abmessungen [mm]													
	A	B	C	D	E	F	G	H	I	J	K*	L**	M	N
SP80	481	371	227	72	246	52	647	646	506	428	181,2	180,5	569	296
SP120	481	371	227	72	348	52	1044	826	686	608	201,2	200,5	966	296
SP250	481	371	227	72	348	52	1044	826	686	608	251,2	250,5	966	296
SP375	832	696	227	72	346	52	1044	826	686	608	301,2	300,5	966	621
SP500	832	696	227	72	346	52	1044	826	686	608	351,2	350,5	966	621

*Gibt die Innenmaße vom Ausgang mit Muffe an

**Gibt die Außenmaße vom Eingang mit Sicke an



Modell	Anzahl der Wärmetauscher (Heizregister)	Gewicht	
		Mit Heizregister [kg]	Ohne Heizregister [kg]
SP80	1	58	48
SP120	1	90	76
SP250	1	92	74
SP375	2	144	118
SP500	2	150	116



Mechanische Installation

Exodraft-Produkte müssen immer von entsprechend qualifiziertem Personal installiert werden.

Diese Anweisungen, geltenden Normen und relevante Sicherheitsverfahren des Herstellers müssen befolgt werden. Gleichzeitig müssen die geltenden offiziellen Bestimmungen des Landes, in dem das Produkt installiert wird, beachtet werden.



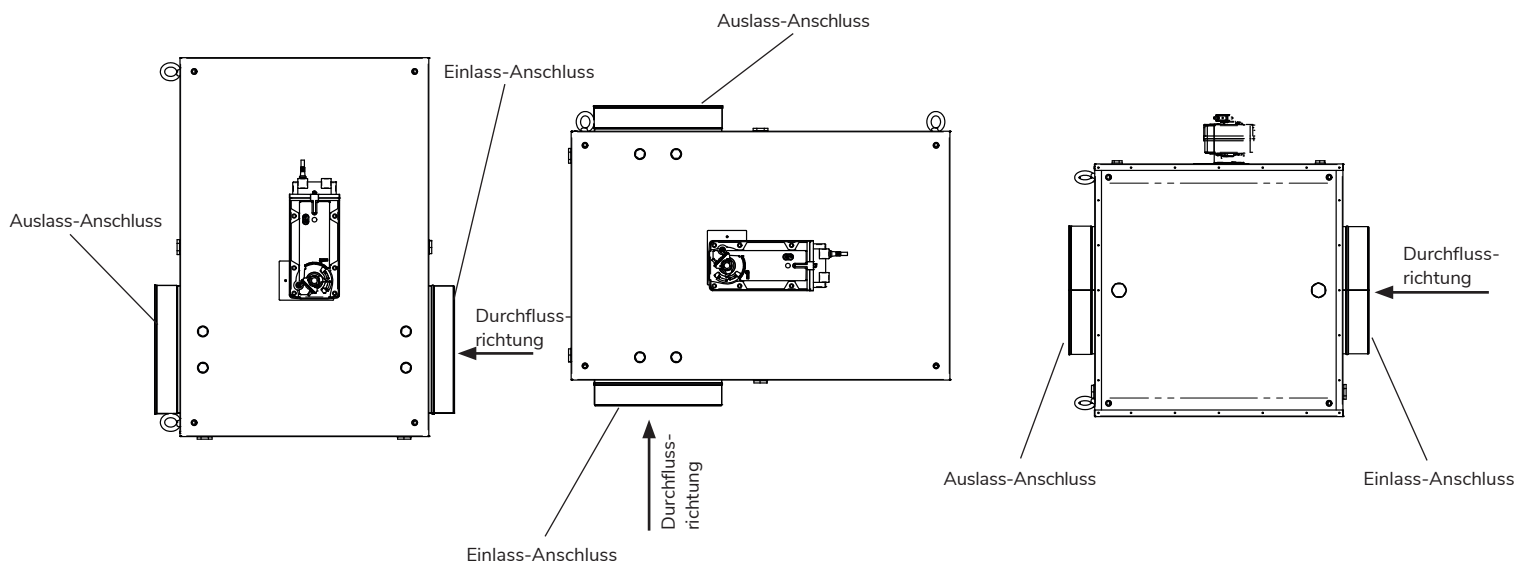
ACHTUNG! Wenn die Exodraft Safe Plate Wärmerückgewinnungseinheit nicht entsprechend den Anweisungen des Herstellers installiert, gewartet und/oder betrieben wird, können Bedingungen entstehen, die zu Personen- oder Sachschäden führen können.

Ausrichtung

Die Safe Plate kann auf drei verschiedene Arten ausgerichtet werden.

Bei der Ausrichtung von Safe Plate-Wärmerückgewinnungseinheiten ist es wichtig, die Platzierung der Abflussanschlüsse sowie Möglichkeiten zum Herausziehen der Heizregister zu berücksichtigen.

Die Safe Plate kann nicht mit dem Klappenmotor nach unten betrieben werden, da sonst die Gefahr besteht, dass Kondenswasser an der Klappenachse herunterläuft.

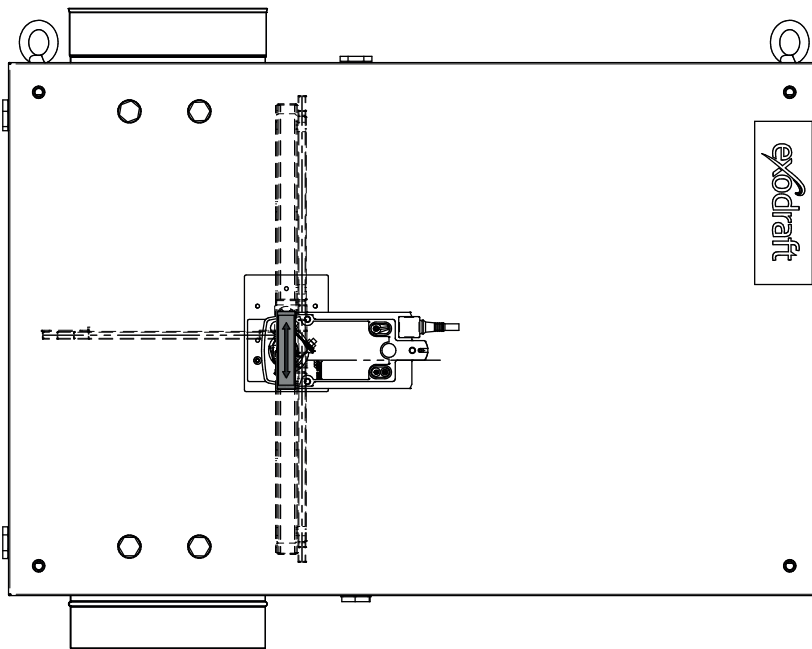


Klappenausrichtung

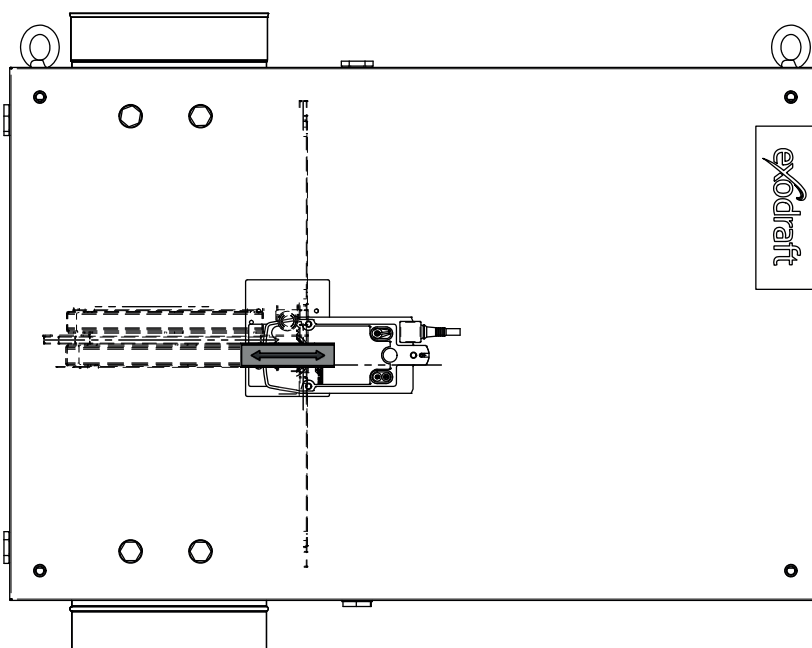
Um sicherzustellen, in welche Richtung die Klappe bei der Montage des Geräts zeigt, ist am Ende der Welle ein Klappenindikator angebracht. Der Pfeil zeigt die Richtung der Klappe an. Siehe Beispiele unten.

Als Werkseinstellung ist die Sicherheitsposition der Klappen immer geschlossen für den Zugang zu den Wärmetauschern, was der ersten Situation unten entspricht.

↕ Vertikale Klappenausrichtung und vertikale Rauchgasrichtung
- Klappen sind für Wärmetauscher geschlossen



↔ Horizontale Klappenausrichtung und vertikale Rauchgasrichtung
- Klappen sind für Wärmetauscher geöffnet



Platzierung

Die Platzierung der Safe Plate-Wärmerückgewinnungseinheit muss sorgfältig überlegt werden.

Wir empfehlen, die Safe Plate so nah wie möglich an der Wärmequelle zu platzieren. Darüber hinaus müssen Sie die heißen Oberflächen auf der Safe Plate berücksichtigen.

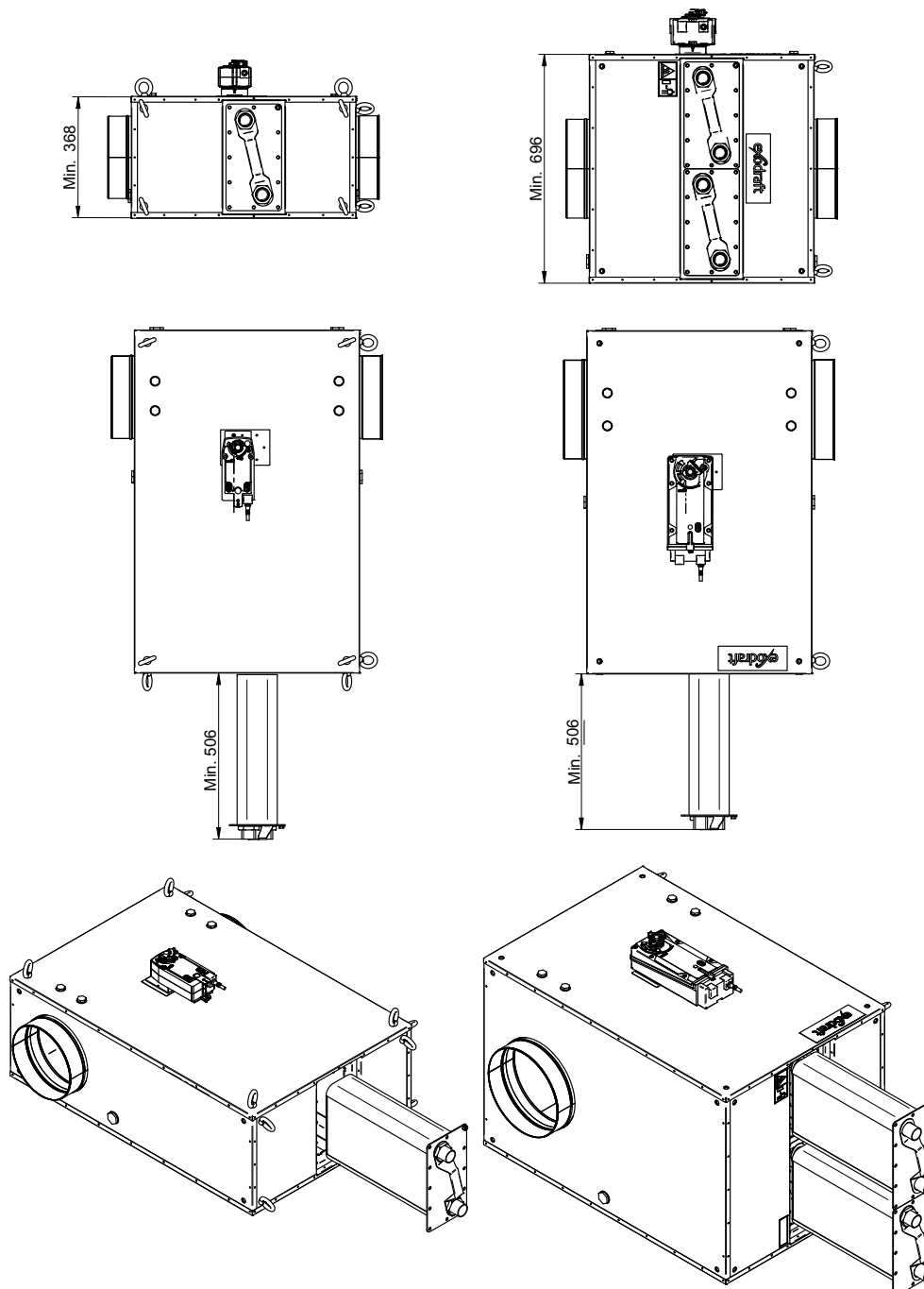


GEFAHR! Beachten Sie die nationalen Vorschriften bezüglich des Abstands zu brennbaren Materialien.

Wird die Safe Plate an einer gut erreichbaren Stelle platziert, muss sie abgeschirmt werden, um unbeabsichtigte Berührungen und jegliche Kollisionsgefahr zu vermeiden.

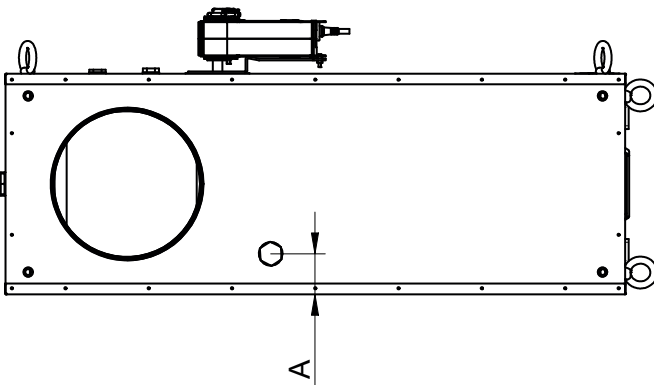


ACHTUNG! Die Safe Plate muss so installiert werden, dass der Wärmetauscher für Service- und Wartungsarbeiten herausgezogen werden kann.

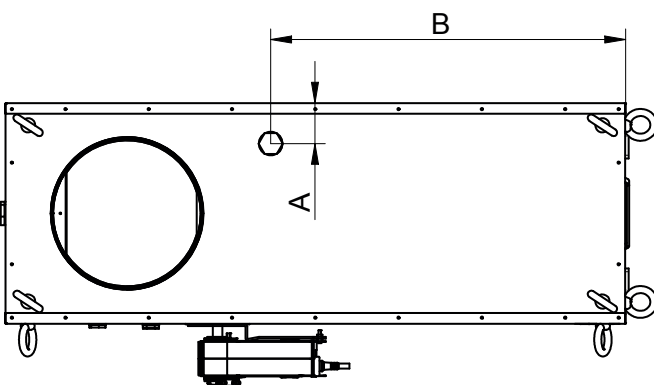
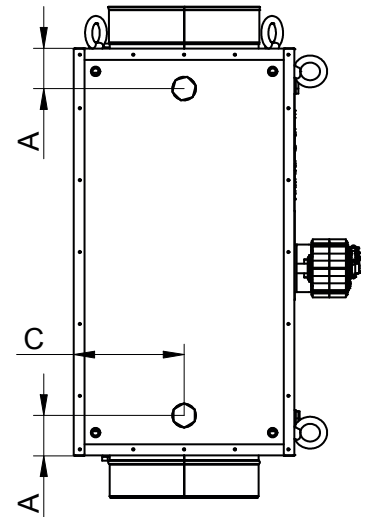
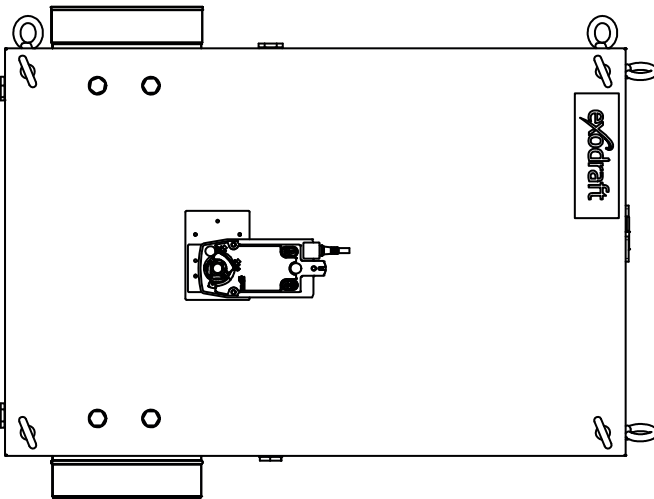


Ablaufanschluss

Platzierung der Ablauflöcher in der Safe Plate



Modell	A [mm]	B [mm]	C [mm]
SP80	68	324	186
SP120	68	597	186
SP250	68	597	186
SP375	68	522	348
SP500	68	522	348



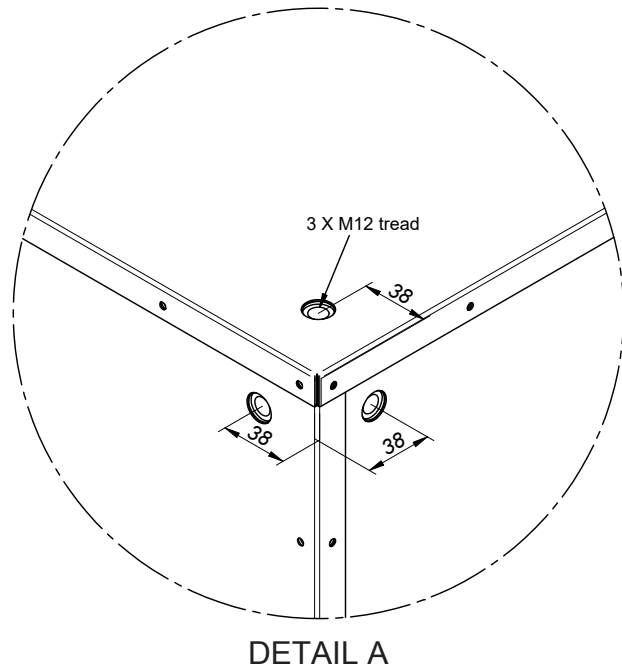
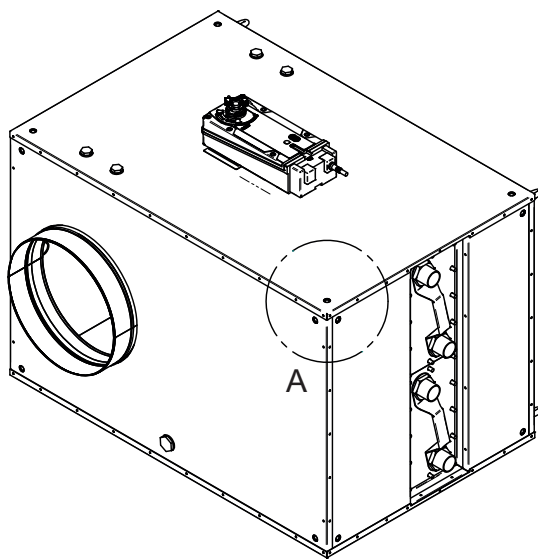
Montage

Das Gewicht muss auf mindestens 4 Befestigungsecken verteilt werden (siehe nächster Abschnitt – Befestigungspunkte). Die Befestigungspunkte sind nur dafür vorgesehen, das Gewicht des Produkts selbst zu tragen.

Die Safe Plate ist nicht dafür ausgelegt, das Gewicht eines Schornsteins zu tragen.



ACHTUNG! Max. Belastung der Montageecke 100kg



Exodraft Artikelnummer	Typ (Safe Plate)	Gewicht inkl. Heizregister [kg]	Anzahl der Heizregister	Gewicht ohne Heizregister [kg]
8001100	SP80	58	1	11
8001200	SP120	90	1	13
8001300	SP250	92	1	17,5
8001400	SP375	144	2	13
8001500	SP500	150	2	17,5

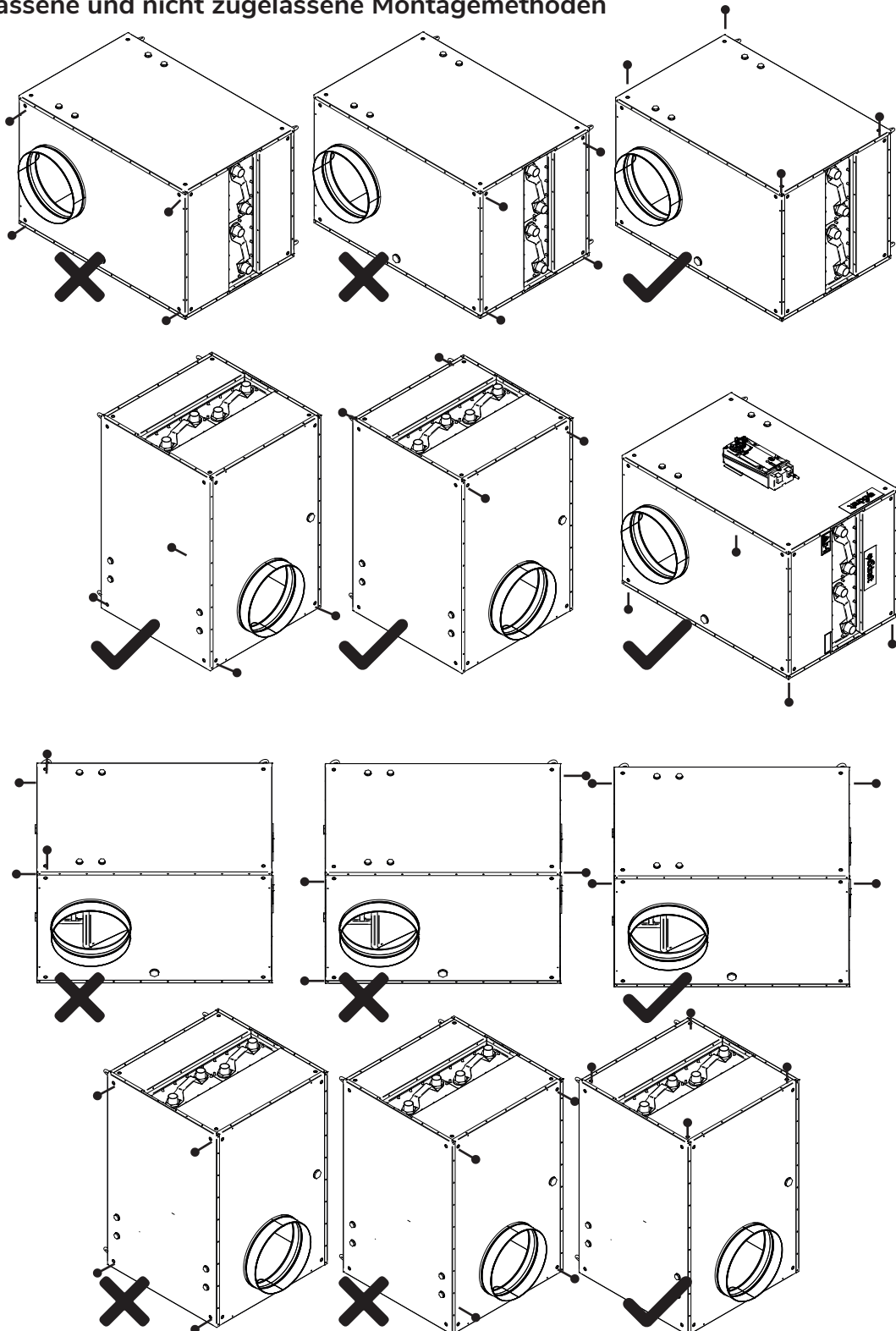
Befestigungs-/Montagepunkte

Die Safe Plate muss an mindestens vier verschiedenen Ecken (Montagepunkte) befestigt werden.

Zudem muss aus Sicherheitsgründen darauf geachtet werden, dass das Gewicht des Produktes gleichmäßig auf alle vier Montagepunkte verteilt wird.

Die folgenden Beispiele auf dieser Seite zeigen unterschiedliche Lösungsansätze für zugelassene und nicht zugelassene Montagearten.

Zugelassene und nicht zugelassene Montagemethoden



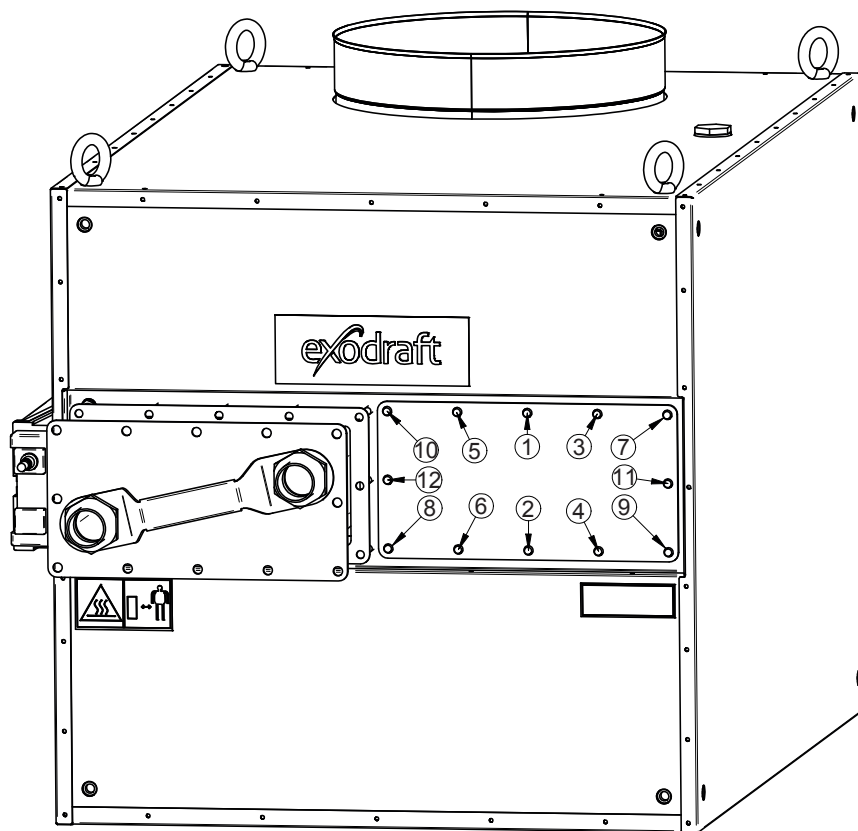
Anschlüsse

- Anschluss an Wärmetauscher ist 1 1/4" Außengewinde
- Anschluss zum Abfluss ist 1" Innengewinde
- Anschluss zu Messpunkten ist 1/2" Innengewinde

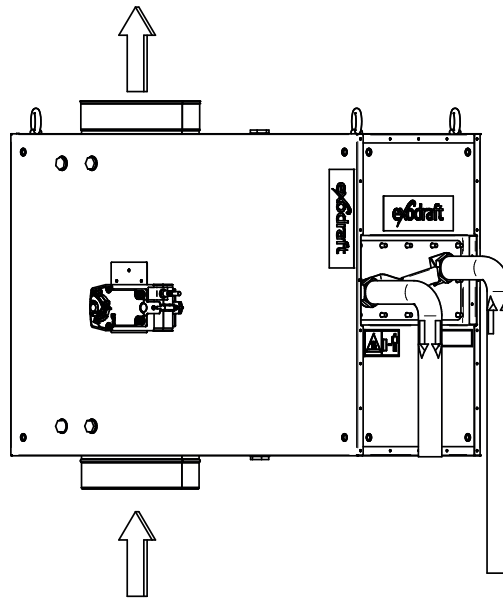


ACHTUNG! Die Safe Plate wird mit vorläufig montierten Wärmetauschern geliefert. Bei der Installation müssen die mitgelieferten Dichtungen, Muttern und Unterlegscheiben verwendet werden. Das Festziehen des Wärmetauschers erfolgt wie in der Abbildung unten gezeigt. Die Muttern werden über Kreuz mit 20 Nm angezogen.

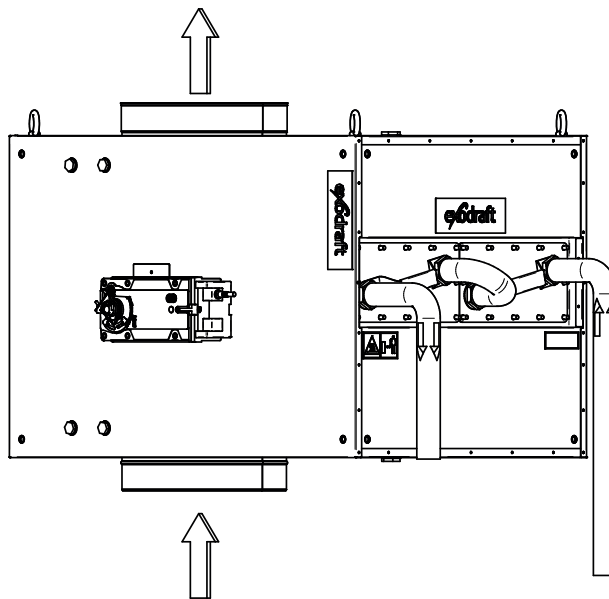
Die Unterlegscheiben für den Wärmetauscher sind grundsätzlich nur einmal verwendbar.



Wasseranschluss für SP80/120/250



Wasseranschluss für SP375/500



Bei der Auswahl des Dichtungsmaterials ist zu beachten, dass die Temperatur für Abflüsse und Messstellen mit der Temperatur des Rauchgases übereinstimmen können.

Wir empfehlen die Installation eines Wasserablaufs am Abflussanschluss. Der Wasserablauf sollte in ausreichender Entfernung von der Safe Plate platziert werden, damit das Wasser nicht verdampft.



GEFAHR! Der Sicherheitsthermostat muss auf der Versorgungsseite angebracht sein.
Am Wasserkreislauf muss ein Überdruckventil angebracht sein.
Den empfohlenen Systemdruck finden Sie im Abschnitt über Wartung und Fehlerbehebung.

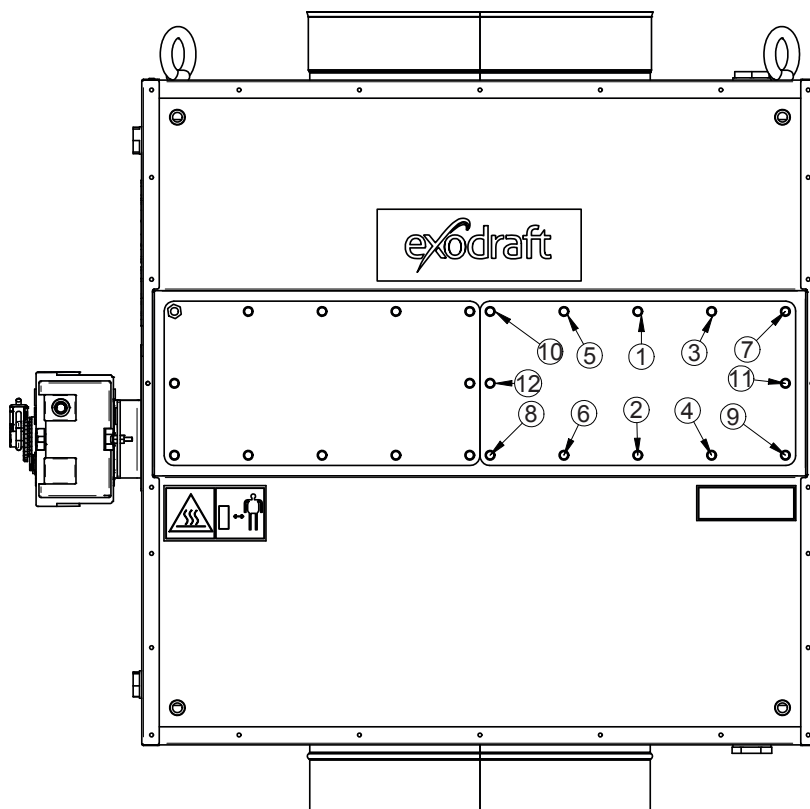
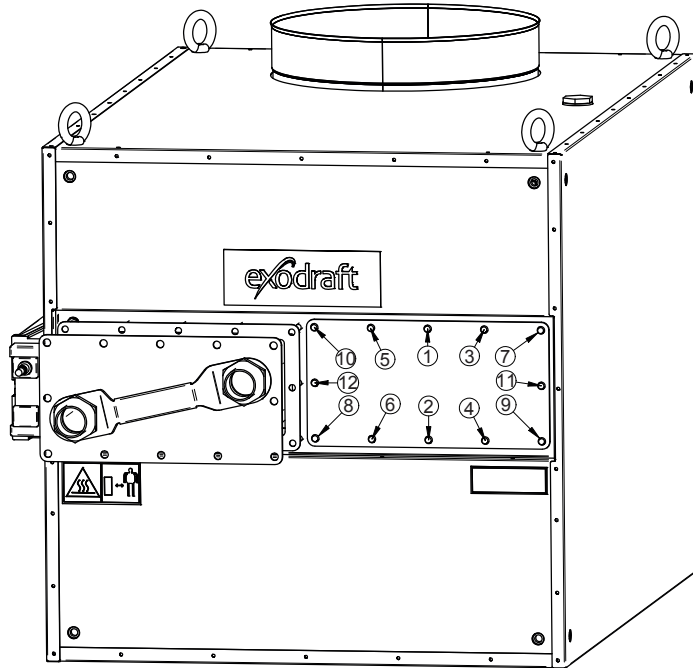


ACHTUNG! Wenn der Abfluss an die Kanalisation angeschlossen ist, müssen Sie sicherstellen, dass das Kondensat alle Emissionsanforderungen erfüllt.

Installation ohne Wasseranschluss

Wenn die Safe Plate ohne Wasseranschluss installiert wird, muss der Wärmetauscher herausgezogen und eine Abdeckplatte installiert werden (falls erforderlich, siehe Abschnitt „Optionale Komponenten“).

Das Festziehen der Wärmetauscher-Abdeckplatte erfolgt wie in der Abbildung gezeigt. Die Muttern werden über Kreuz mit 20 Nm angezogen.



Elektrische Installation



GEFAHR! Schalten Sie die Stromversorgung aus, bevor Sie an der Einheit arbeiten. Der Kontakt mit stromführenden Leitungen kann einen elektrischen Schlag oder den Tod verursachen.

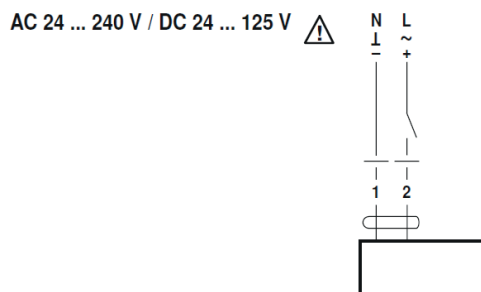


ACHTUNG! Wenn es notwendig wird, die mit dem System gelieferten Originalkabel auszutauschen, müssen Sie den gleichen Kabeltyp mit der gleichen Temperaturklassifizierung verwenden.

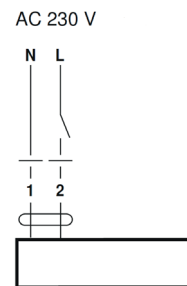
Andernfalls kann die Isolierung schmelzen oder erodieren, wodurch das eigentliche Kabel freigelegt wird. Die gesamte Verkabelung muss gemäß den nationalen Vorschriften erfolgen.

Schaltplan / Elektrischer Anschluss des Klappenmotors

SP80 / SP120 / SP250



SP375 / SP500

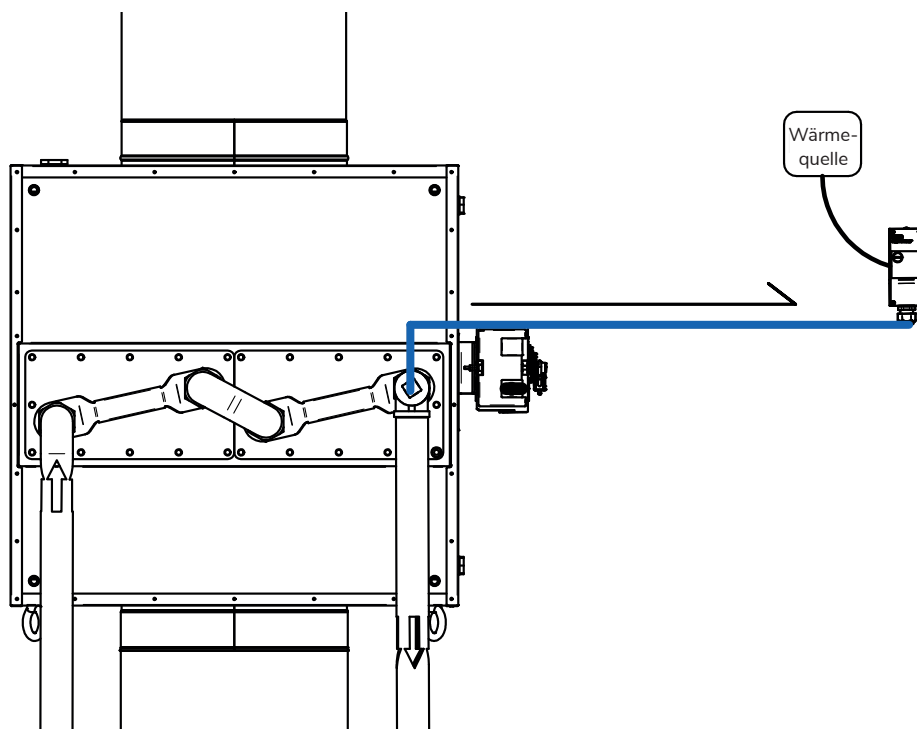


Platzierung des Sicherheitsthermostats(STB)



ACHTUNG! Bei Verwendung des Sicherheitsthermostats STB110 muss dieser von der Wärmequelle entfernt angebracht werden, damit die Umgebungstemperatur des Fühlers möglichst niedrig ist.

Bei Nichtbeachtung kann es zu einer unbeabsichtigten Abschaltung des Heizkessels kommen.



Betriebsbedingungen

Primär-/Rauchgasseite

- Max. Abgastemperatur: 400°C
- Max. Betriebsdruck: 0 Pa
- Min. Betriebsdruck: -5000 Pa
- Max. Temperatur an der Oberfläche des Wärmetauschers: 190°C (berechnet in Opticalc)
- Abgasqualität: Überprüfen Sie, dass das Abgas den Wärmetauscher nicht korrodiert (Option für andere Typen von Wärmetauschern auf Anfrage)
- Die chemische Zusammensetzung und der pH-Wert des Kondensats müssen vor der Entsorgung überprüft werden

Sekundär-/Flüssigkeitsseite

- Max. Betriebsdruck: kupfergelöteter Wärmetauscher 12 bar/ nickelgelöteter Wärmetauscher 6 bar
- Min. Betriebsdruck: empfohlener Systemdruck 1,5 bar. Siehe empfohlenen Systemdruck im Abschnitt über Systemdruck.
- Max. Temperatur auf der Oberfläche des Wärmetauschers: 190°C (optisch berechnet)
- Max. Medientemperatur ist abhängig von der Oberflächentemperatur und dem verwendeten Medium

Inbetriebnahme und Konfiguration

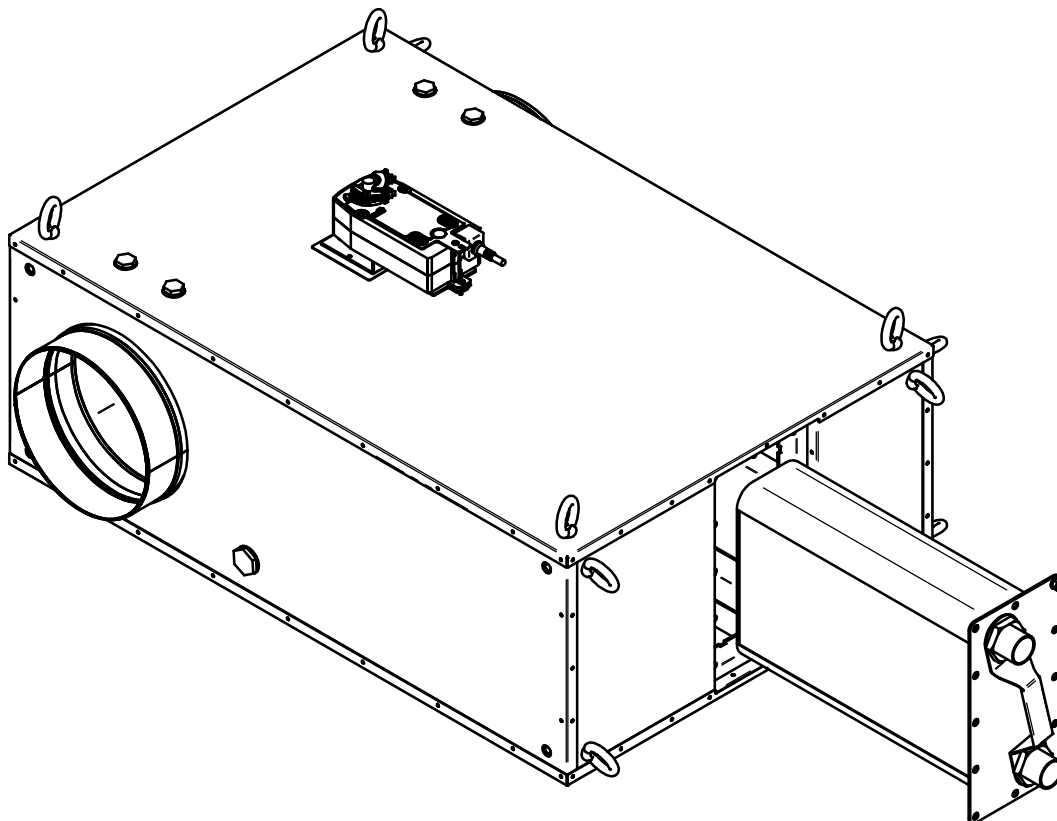
Der Zweck dieser Exodraft Safe Plate-Wärmerückgewinnungseinheit besteht darin, überschüssige Energie aus Rauchgasen und Prozessluft zurückzugewinnen. Die Einheit ist umweltfreundlich, wirtschaftlich und kompakt.

Systemstart



ACHTUNG! Die Safe Plate darf erst nach ordnungsgemäßer Montage in Betrieb genommen werden. Es besteht Berühungsgefahr mit heißen Bauteilen.

1. Wasser anschließen und System entlüften
2. Wenn Kondensation möglich ist, den Kondensatanschluss an einen geeigneten Abfluss anschließen
3. Umwälzpumpe aktivieren (nicht von Exodraft geliefert) und prüfen, ob sie läuft
4. Prüfen, ob der Systemdruck mit den Systemdrucktabellen im Abschnitt „Systemdruck“ übereinstimmt
5. Prüfen Sie die Spannung, indem Sie sie mit dem Typenschild des Klappenmotors vergleichen
6. Prüfen Sie, ob die Einheit auf Bypass eingestellt ist, wenn der Klappenmotor keine Spannung empfängt und dass die Klappe während des Transports oder der Installation nicht verbogen wurde
7. Schalten Sie den Strom ein und prüfen Sie, ob die Bypassklappe funktioniert (siehe Bedienungsanleitung)
8. Führen Sie eine langsame und kontrollierte Aufwärmphase der Safe Plate Wasserrückgewinnungseinheit durch
9. Prüfen Sie Verbindungen und Anschlüsse auf Undichtigkeiten



Wartung und Fehlerbehebung

Pflege und Reinigung



ACHTUNG! Die Safe Plate sollte in regelmäßigen Abständen, je nach Verschmutzungsgrad der vorbeiströmenden Luft, gereinigt werden. Das Gerät sollte mindestens einmal jährlich auf Dichtheit, Korrosion und Verschleiß überprüft werden.

Um einen maximalen Durchfluss durch die Heizregister zu gewährleisten, ist es wichtig, diese zu reinigen. Das Reinigungsintervall hängt davon ab, wie stark das Gerät verschmutzt ist.

Reinigung der Heizregister

1. Wasser aus den Heizregister ablassen
2. Schlauch-/Rohrverbindungen zum Heizregister lösen
3. Alle Muttern am Heizregister lösen und das Heizregister am Griff herausziehen
4. Bei der Reinigung des Heizregisters können Sie Druckluft, Einweichen oder Hochdruckreinigung verwenden
5. Nach der Reinigung wird das Heizregister wieder eingebaut. (Beachten Sie, dass die Dichtung in der Regel nur einmal verwendet werden kann)
6. Muttern am Heizregister sollten über Kreuz mit 20Nm angezogen werden
7. Schlauch-/Rohrverbindungen wieder am Heizregister befestigen
8. Anweisungen ab Punkt Sekundär-/Flüssigkeitsseite bis zum Neustart des Systems befolgen



ACHTUNG! Tragen Sie beim der Reinigung Handschuhe und eine Schutzbrille.
Hinweis: Die Heizregister sind schwer – siehe Gewichtstabelle below.

Exodraft Artikelnummer	Heizregister Produktnummer	Anzahl der Heizregister	Gewicht pro Heizregister [kg]
8001100 SP80	3200986	1	11
8001200 SP120	3200987	1	13
8001300 SP250	3200989	1	17,5
8001400 SP375	3200987	2	13
8001500 SP500	3200989	2	17,5



ACHTUNG! Öffnen Sie das Gehäuse nicht, ohne dass die Safe Plate von der Stromversorgung getrennt wurde.

Fehlerbehebung

Beobachtung	Problem	Lösung
Die Vorlauftemperatur ist gering und die Temperaturdifferenz zwischen Abgaseintritt und Abgang ist zu gering	Es befindet sich Luft im Wassersystem	Das System muss entlüftet werden
	Die Umwälzpumpe funktioniert nicht richtig	Überprüfen Sie den Betrieb der Umwälzpumpe
	Der Wasserfluss ist zu schnell	Überprüfen Sie den Betrieb der Umwälzpumpe und des Mischkreises
	Das Mischventil funktioniert nicht richtig	Überprüfen Sie die Funktion der Steuerung
	Das Gerät befindet sich im Bypass-Modus	Überprüfen Sie die Motorspannung und den Anschluss der Bypassklappe oder Jalousienklappe
	Die Wasseranschlüsse wurden falsch angeschlossen	Schließen Sie die Vor- und Rücklaufseiten korrekt an (siehe Abschnitt zum Anschluss)
	Das Heizregister ist durch Schmutz verstopft	Reinigen Sie das Gerät und prüfen Sie, ob der Durchfluss funktioniert
Die Wärmerückgewinnungseinheit ist im Bypass-Modus, die Wassertemperatur ist niedrig	Die Bypassklappe ist verklemmt	Reinigen Sie das Gerät und prüfen Sie, ob sich die Klappe bewegen kann
	Die Abgastemperatur liegt unter dem Sollwert, die Anlage geht in den Bypass-Modus	Überprüfen Sie die Funktion Sicherheitstemperaturbegrenzer (STB)
		Überprüfen Sie die Einstellungen des Sicherheitstemperaturbegrenzer (STB)
		Das System muss entlüftet werden
Das Sicherheitsthermostat löst aus	System auf Dichtigkeit prüfen	
Die Wärmerückgewinnungseinheit ist im Bypass-Modus, die Wassertemperatur ist hoch	Die Wassertemperatur im Pufferspeicher hat den maximalen Sollwert erreicht. Die Wärmerückgewinnung schaltet in den Bypass-Modus.	Überprüfen Sie den Betrieb der Umwälzpumpe
		Das System muss entlüftet werden
	Es befindet sich Luft im Wassersystem	Das System muss entlüftet werden
	Die Umwälzpumpe funktioniert nicht richtig	Überprüfen Sie den Betrieb der Umwälzpumpe
	Das Mischventil funktioniert nicht richtig	Überprüfen Sie die Funktion der Steuerung
	Das Einheit schaltet nicht auf Bypass	Spannung und Anschluss des Motors prüfen Überprüfen Sie, ob sich der Dämpfer frei drehen kann
	Der Brenner arbeitet mit zu hoher Leistung	Es wird eine größere Save Plate benötigt oder die Brennerleistung muss reduziert werden
Die Bypassklappe klemmt	Reinigen Sie die Einheit und prüfen Sie, ob sich die Klappe bewegen kann	
Schlechter Schornsteinzug	Das Heizregister ist verschmutzt	Reinigen Sie die Einheit und prüfen Sie, ob der Abfluss funktioniert
	Die Bypassklappe klemmt	Reinigen Sie die Einheit und prüfen Sie, ob sich die Klappe bewegen kann

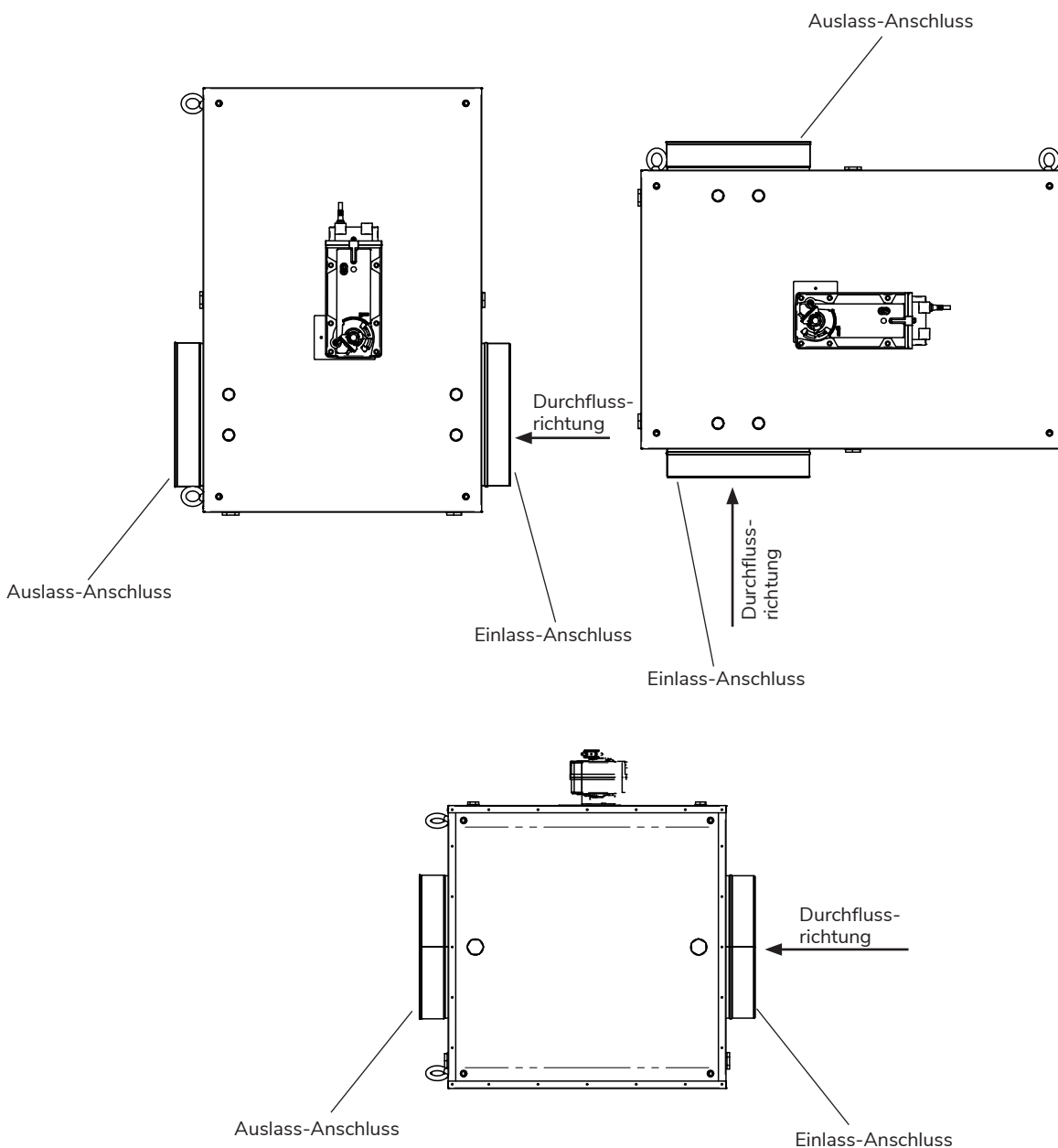
Maximale Betriebszeit im Bypass

Wichtigkeit der Ausrichtung

Die Ausrichtung der Safe Plate ist entscheidend dafür, wie lange Sie im Bypass-Betrieb bleiben können, ohne eine übermäßige Erwärmung des Wassers im Wärmetauscher zu riskieren.

In den Tabellen der folgenden Abschnitte finden Sie Angaben dazu, wie viele Stunden ein Bypass-Betrieb ohne Wasserzirkulation möglich ist, bevor die Wassertemperatur je nach Ausrichtung 105°C (minimaler Systemdruck 1,5 bar) bzw. 115°C (minimaler Druck 2 bar) überschreitet.

In beiden Tabellen beginnt die Wassertemperatur bei 60°C.



Übersichtstabelle für Wassertemperatur 60-105°C

Die Zeit wird in Stunden angegeben und die Wassertemperatur beträgt 60–105 °C.

Die Werte in den Tabellen stammen vom Prüfstand von Exodraft.

SP80

Position / Abgastemperatur	200°C	300°C	400°C
1	∞	∞	∞
2	∞	∞	10,45
3	∞	∞	4,15

SP120/250

Position / Abgastemperatur	200°C	300°C	400°C
1	∞	∞	∞
2	∞	10,15	2,30
3	∞	∞	3,30

SP350/500

Position / Abgastemperatur	200°C	300°C	400°C
1	∞	10,45	3
2	∞	13,30	2,30
3	∞	∞	1,15

Übersichtstabelle für Wassertemperatur 60-115°C

Die Zeit wird in Stunden angegeben und die Wassertemperatur beträgt 60–115 °C.

Die Werte in den Tabellen stammen vom Prüfstand von Exodraft.

SP80

Position / Abgastemperatur	200°C	300°C	400°C
1	∞	∞	∞
2	∞	∞	∞
3	∞	∞	14,45

SP120/250

Position / Abgastemperatur	200°C	300°C	400°C
1	∞	∞	∞
2	∞	∞	3,15
3	∞	∞	6,15

SP350/500

Position / Abgastemperatur	200°C	300°C	400°C
1	∞	∞	4,10
2	∞	∞	3,40
3	∞	∞	1,40

Systemdruck

Der Systemdruck wird nach diesen Normen geprüft:

2014/68/EU Fluid Group: 1 & 2 201, 2006/42/EF und 2014/35/EU

Systemdruck SP80

Minimum Systemdruck [bar _s]									
Abgastemperatur [°C]					Abgastemperatur [°C]				
Wasser- temperatur	Δt	200	300	400	Wasser- temperatur	Δt	200	300	400
		10	1,5	1,5		1,5		10	1,5
	20	1,5	1,5	1,5		20	1,5	1,5	2
60°C	30	1,5	1,5	2	70°C	30	1,5	2,5	3
	40	1,5	2	3		40	1,5	3	4
	50	1,5	2,5	4		50	2	3,5	5
Wasser- temperatur	Δt	200	300	400	Wasser- temperatur	Δt	200	300	400
		10	1,5	1,5		1,5		10	1,5
	20	1,5	2	2,5		20	2	3	3,5
80°C	30	2,5	3	4	90°C	30	3	4	5
	40	2,5	4	5		40	3,5	5	6,5
	50	3	4,5	7		50	3,5	6	9
Wasser- temperatur	Δt	200	300	400	Wasser- temperatur	Δt	200	300	400
		10	2	2,5		2,5		10	2
	20	3	3,5	4,5		20	3	3,5	4,5
100°C	30	3,5	5	6,5	100°C	30	3,5	5	6,5
	40	4	6,5	8		40	4	6,5	8
	50	5	8	NA		50	5	8	NA

Systemdruck SP120

Minimum Systemdruck [bar _a]									
Abgastemperatur [°C]					Abgastemperatur [°C]				
Wasser- temperatur	Δt	200	300	400	Wasser- temperatur	Δt	200	300	400
		10	1,5	1,5		1,5		10	1,5
	20	1,5	1,5	1,5		20	1,5	1,5	2
60°C	30	1,5	1,5	2	70°C	30	1,5	2	3
	40	1,5	2	3		40	1,5	3	4
	50	1,5	2,5	4		50	2	3,5	4,5
Wasser- temperatur	Δt	200	300	400	Wasser- temperatur	Δt	200	300	400
		10	1,5	1,5		1,5		10	1,5
	20	1,5	2	2,5		20	2	3	3,5
80°C	30	2	3	4	90°C	30	3	4	5
	40	2,5	4	5		40	3,5	5	6,5
	50	2,5	4,5	7		50	3,5	6	8,5
Wasser- temperatur	Δt	200	300	400	Wasser- temperatur	Δt	200	300	400
		10	2	2,5		2,5		10	2
	20	3	3,5	4		20	3	3,5	4
100°C	30	3,5	5	6		30	3,5	5	6
	40	4	6,5	8		40	4	6,5	8
	50	5	7	11		50	5	7	11

Systemdruck SP250

Minimum Systemdruck [bar _a]									
Abgastemperatur [°C]					Abgastemperatur [°C]				
Wasser- temperatur	Δt	200	300	400	Wasser- temperatur	Δt	200	300	400
		10	1,5	1,5		1,5		10	1,5
	20	1,5	1,5	1,5		20	1,5	1,5	2
60°C	30	1,5	1,5	2	80°C	30	1,5	2	2,5
	40	1,5	2	3		40	1,5	2,5	3
	50	1,5	2,5	3,5		50	2	3	4,5
Wasser- temperatur	Δt	200	300	400	Wasser- temperatur	Δt	200	300	400
		10	1,5	1,5		1,5		10	1,5
	20	1,5	2	2,5		20	2	2,5	3
80°C	30	2	3	4	90°C	30	2,5	4	5
	40	2,5	3,5	5		40	3	5	6,5
	50	2,5	4,5	6		50	3,5	5,5	8
Wasser- temperatur	Δt	200	300	400	Wasser- temperatur	Δt	200	300	400
		10	2	2,5		2,5		10	2
	20	2,5	3,5	4		20	2,5	3,5	4
100°C	30	3,5	4,5	6		30	3,5	4,5	6
	40	4	6	8		40	4	6	8
	50	5	7	10		50	5	7	10

Systemdruck SP375

Minimum Systemdruck [bar _g]									
Abgastemperatur [°C]					Abgastemperatur [°C]				
Wasser- temperatur	Δt	200	300	400	Wasser- temperatur	Δt	200	300	400
	60°C	10	1,5	1,5		1,5	70°C	10	1,5
20		1,5	1,5	1,5	20	1,5		1,5	1,5
30		1,5	1,5	1,5	30	1,5		1,5	1,5
40		1,5	1,5	1,5	40	1,5		1,5	2
50		1,5	1,5	1,5	50	1,5		1,5	2
Wasser- temperatur	Δt	200	300	400	Wasser- temperatur	Δt	200	300	400
	80°C	10	1,5	1,5		1,5	90°C	10	1,5
20		1,5	1,5	1,5	20	1,5		2	2
30		1,5	1,5	2	30	1,5		2	2,5
40		1,5	2	2,5	40	2		2,5	3
50		1,5	2,5	3	50	2		3	3,5
Wasser- temperatur	Δt	200	300	400	Wasser- temperatur	Δt	200	300	400
	100°C	10	1,5	2		2	100°C	10	1,5
20		2	2,5	2,5	20	2		2,5	2,5
30		2,5	3	3,5	30	2,5		3	3,5
40		2,5	3,5	4	40	2,5		3,5	4
50		3	4	5	50	3		4	5

Systemdruck SP500

Minimum Systemdruck [bar _g]									
Abgastemperatur [°C]					Abgastemperatur [°C]				
Wasser- temperatur	Δt	200	300	400	Wasser- temperatur	Δt	200	300	400
	60°C	10	1,5	1,5		1,5	80°C	10	1,5
20		1,5	1,5	1,5	20	1,5		1,5	1,5
30		1,5	1,5	1,5	30	1,5		1,5	1,5
40		1,5	1,5	1,5	40	1,5		1,5	2
50		1,5	1,5	1,5	50	1,5		1,5	2
Wasser- temperatur	Δt	200	300	400	Wasser- temperatur	Δt	200	300	400
	80°C	10	1,5	1,5		1,5	90°C	10	1,5
20		1,5	1,5	1,5	20	1,5		2	2
30		1,5	1,5	2	30	2		2	2,5
40		1,5	2	2,5	40	2		2,5	3
50		2	2,5	3	50	2		3	4
Wasser- temperatur	Δt	200	300	400	Wasser- temperatur	Δt	200	300	400
	100°C	10	1,5	2		2	100°C	10	1,5
20		2	2,5	2,5	20	2		2,5	2,5
30		2,5	3	3,5	30	2,5		3	3,5
40		2,5	3,5	4	40	2,5		3,5	4
50		3	4	5	50	3		4	5



UK Conformity Assessed



**Exodraft a/s
Industrivej 10
DK-5550 Langeskov**

Hereby declares that the following products:

SP80, SP120, SP250, SP375, SP500

Were manufactured in conformity with the provisions of the following regulations:

The Supply of Machinery (Safety) Regulations 2008

Electrical Equipment (Safety) Regulations 2016

Electromagnetic Compatibility Regulations 2016

Langeskov, 01-11-2022
Managing Director
Anders Haugaard



Declaration of Conformity

DK: EU-Overensstemmelseserklæring
 GB: Declaration of Conformity
 DE: EU-Konformitätserklärung
 FR: Déclaration de conformité de l'Union Européenne
 NO: EU-Samsvarserklæring
 PL: EU Deklaracja zgodności

NL: EU-Conformiteits verklaring
 SE: EU-Överensstämmelsedeklaration
 FI: EU-Vaatimustenmukaisuusvakuutus
 IS: ESS-Samræmisstaðfesting
 IT: Dichiarazione di Conformità Unione Europea

exodraft

Exodraft a/s
Industrivej 10
DK-5550 Langeskov

Erklærer på eget ansvar, at følgende produkter:
 Hereby declares that the following products:
 Erklärt hierdurch auf eigene Verantwortung, daß folgende Produkte:
 Déclare, sous sa propre responsabilité, que les produits suivants:
 Erklærer på eget ansvar at følgende produkter:
 Niniejszym oświadczam, że następujące produkty:

Veklaart dat onderstaande producten:
 Deklarerar på eget ansvar, att följande produkter:
 Vastaa siltä, että seuraava tuote:
 Staðfesti à eigin àbyrgð, að eftirfarandi vörur:
 Dichiaro con la presente che i seguenti prodotti:

SP80, SP120, SP250, SP375, SP500

Som er omfattet af denne erklæring, er i overensstemmelse med følgende standarder:
 Were manufactured in conformity with the provisions of the following standards:
 Die von dieser Erklärung umfaßt sind, den folgenden Normen:
 Auxquels s'applique cette déclaration sont en conformité avec les normes ci-contre:
 Som er omfattet av denne erklæring, er i samsvar med følgende standarder:
 Zostały wyprodukowane zgodnie z warunkami określonymi w następujących normach:

Zijn vervaardigd in overeenstemming met de voorschriften uit de hieronder genoemde normen en standaards:
 Som omfattas av denna deklaration, överensstämmer med följande standarder:
 Jota tämä selvitys koskee, on seuraavien standardien mukainen:
 Sem eru meðalin i staðfestingu Pessari, eru i fullu samræmi við eftirtalda staðla:
 Sono stati fabbricati in conformità con le norme degli standard seguenti:

EN 60335-1, EN 60335-2-80, DS/EN ISO 12100: 2011

I.h.t bestemmelser i direktiv:
 In accordance with
 Entsprechen gemäß den Bestimmungen der folgenden Richtlinien:
 Suivant les dispositions prévues aux directives:
 I.h.t bestemmelser i direktiv:
 Zgodnie z:

En voldoen aan de volgende richtlijnen:
 Enligt bestämmelserna i följande direktiv:
 Seuraavien direktiivien määräysten mukaan:
 Med tilvisun til ákvarðana eftirlits:
 In conformità con le direttive:

Maskindirektivet:
 The Machinery Directive:
 Richtlinie Maschinen:
 Directive Machines:
 Maskindirektivet:
 Dyrektywę maszynową:

De machinerichtlijn:
 Maskindirektivet
 Konedirektiivi:
 Vælaeftirlitið:
 Direttiva Macchinari:

2006/42/EF/-EEC/-EWG/-CEE

Lavspændingsdirektiv:
 The Low Voltage Directive:
 Niederspannungsrichtlinie:
 Directive Basse Tension:
 Lavspændingsdirektivet:
 Dyrektywę Niskonapięciową

De laagspanningsrichtlijn:
 Lågspänningsdirektivet:
 Pienjännitedirektiivi:
 Smáspennueftirlitið:
 Direttiva Basso Voltaggio:

2014/35/EC

EMC-direktivet:
 And the EMC Directive:
 EMV-Richtlinie:
 Directive Compatibilité Electromagnétique:
 EMC-direktivet:
 Dyrektywę EMC – kompatybilności elektromagnetycznej

En de EMC richtlijn:
 EMC-direktivet:
 EMC-direktiivi:
 EMC-efirlitið:
 Direttiva Compatibilità Elettromagnetica:

2014/30/EC

Langeskov, 01-11-2022
 Adm. direktør
 Managing Director
 Anders Haugaard

Algemeen directeur
 Geschäftsführender Direktor
 Président Directeur Général
 Verkställande direktör
 Toimitusjohtaja
 Framkvemdastjóri
 Direttore Generale

DK: Exodraft a/s

Industrivej 10
DK-5550 Langeskov
Tel: +45 7010 2234
Fax: +45 7010 2235
info@exodraft.dk
www.exodraft.dk

SE: Exodraft a/s

Valhallavägen 9A
SE-375 30 Mörrum
Tel: +46 (0)8-5000 1520
info@exodraft.se
www.exodraft.se

NO: Exodraft a/s

Storgaten 88
NO-3060 Svelvik
Tel: +47 3329 7062
info@exodraft.no
www.exodraft.no

UK: Exodraft Ltd.

24 Janes Meadow, Tarleton
GB-Preston PR4 6ND
Tel: +44 (0)1494 465 166
Fax: +44 (0)1494 465 163
info@exodraft.co.uk
www.exodraft.co.uk

DE: Exodraft a/s

Niederlassung Deutschland
Industriestraße 14
DE-55768 Hoppstädten-Weiersbach
Tel: +49 6782 989 590
Fax: +49 6782 989 5929
info@exodraft.de
www.exodraft.de

FR: Exodraft sas

78, rue Paul Jozon
FR-77300 Fontainebleau
Tel: +33 (0)6 3852 3860
info@exodraft.fr
www.exodraft.fr

Ihre Energie. Optimiert.

exodraft