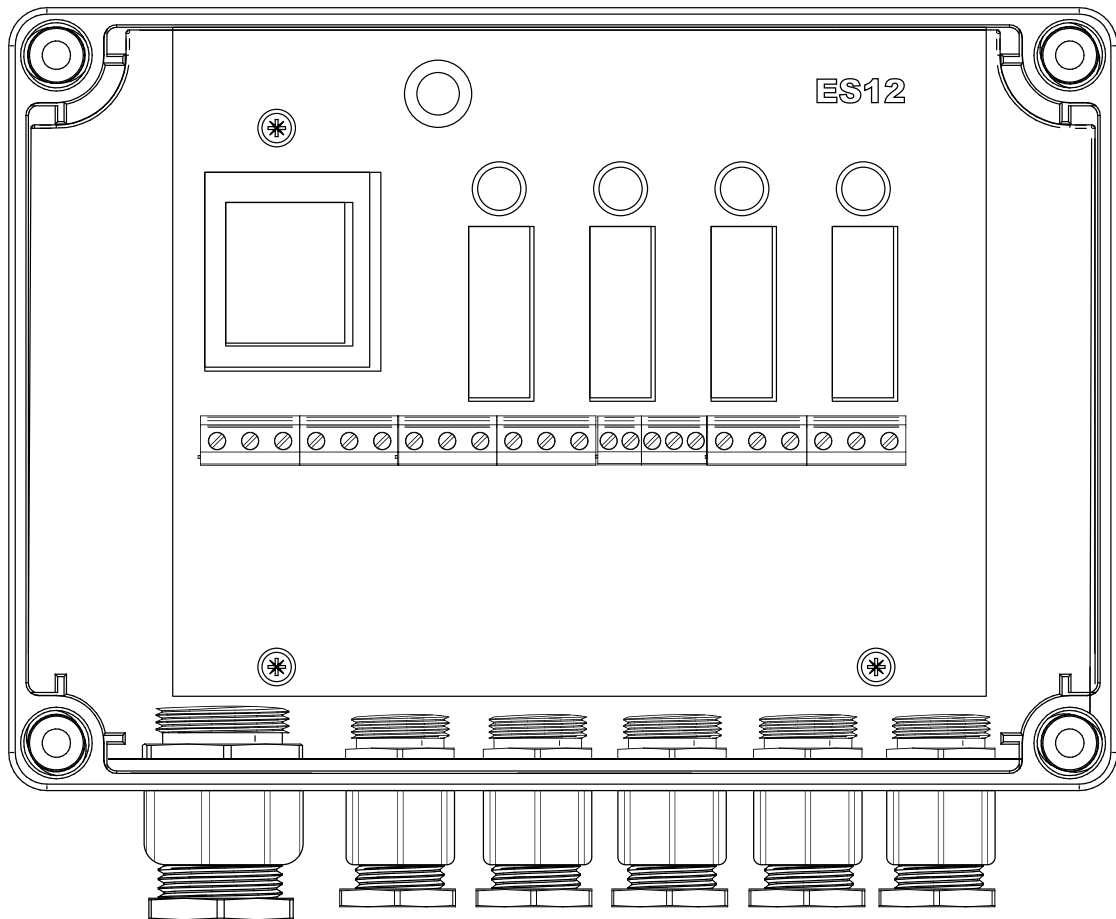


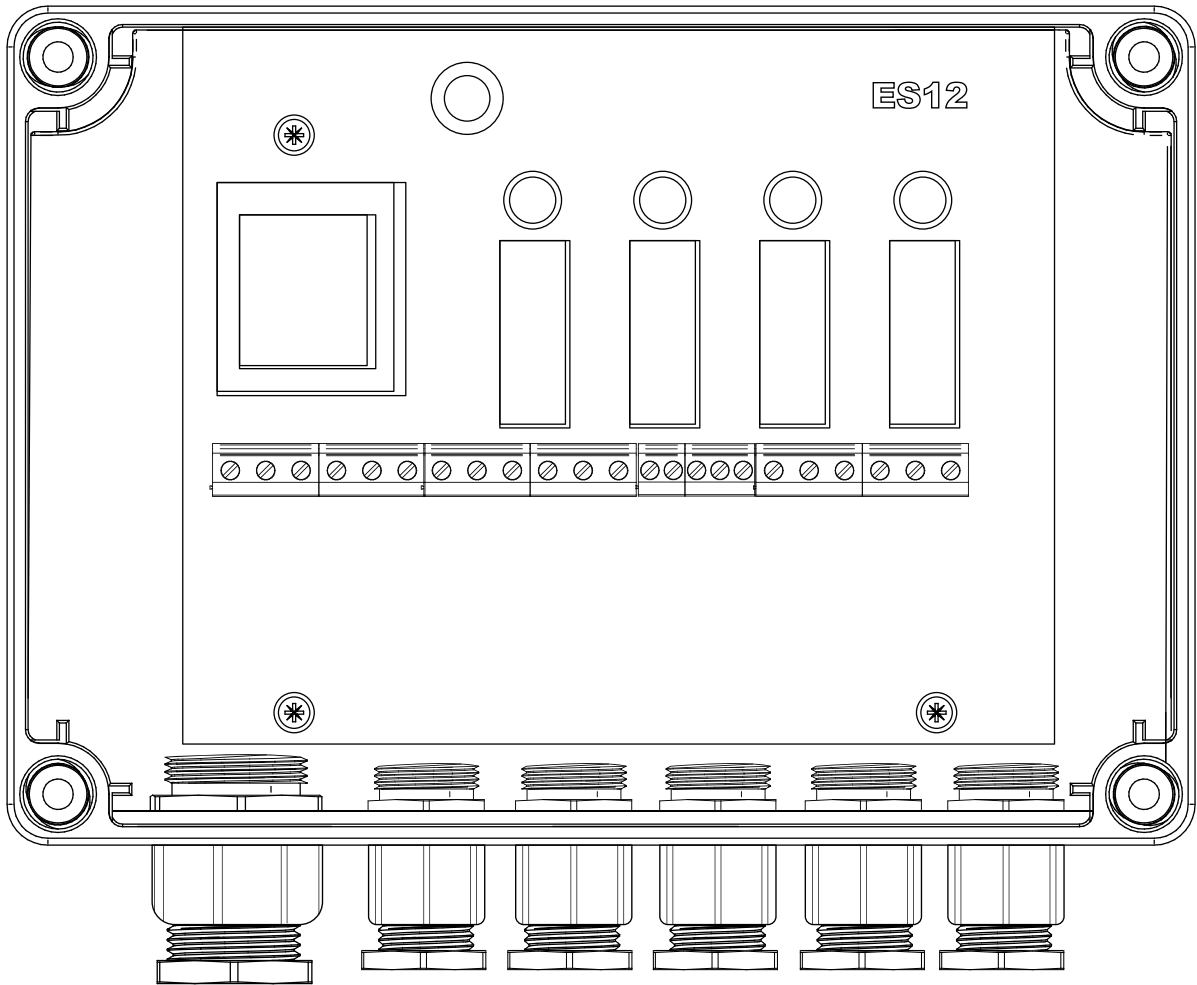
Reléboks

ES12



NO | Les og oppbevar disse instruksjonene!

exodraft
Din energi. Optimalisert.



Reléboks | ES12

Innhold

Produktinformasjon	7
Leveringsomfang	7
Tilbehør og reservedeler	7
Tekniske spesifikasjoner	9
Installasjon	10
Klemmer ES12-EU-01	10
Tilkobling av ES12 til EBC-styreenhet	10
Installasjonseksempel: to ES12-bokser koblet til EBC-styreenhet	11
UK Conformity Assessed	12
EU-Samsvarserklæring	13



Hvordan bruke denne manualen

Denne manualen er utarbeidet basert på det spesifikke produktet og inneholder relevant teknisk informasjon og installasjonsveiledninger.

*Tilbehør og reservedeler dekkes ikke av denne manualen.
Vennligst se de individuelle manualene for disse komponentene.*

Denne installasjonsmanualen inneholder ikke dokumentasjon for systemdesign.

Manglende overholdelse av instruksjoner merket med faresymbol kan føre til personskade og/eller skade på produktet.

Feil og utelatelser unntatt.



Avhending

Elektrisk og elektronisk utstyr (EEE) inneholder ofte materialer, komponenter og stoffer som kan være skadelige for miljøet eller helsen din. Produkter (WEEE) merket med symbolet for «overkrysset avfallsbeholder» skal avhendes separat fra annet avfall ved slutten av levetiden. Selv om lovgivningen kan variere fra land til land, anbefaler vi sterkt at elektrisk og elektronisk avfall holdes adskilt fra annet avfall og avhendes i henhold til nasjonal lovgivning for å beskytte miljøet og personell som kan komme i kontakt med avfallet.

Symboler

Følgende symboler kan brukes i manualen for å henlede oppmerksomheten mot fare eller risiko for personskade eller skade på produktet.



Generelt forbud

Manglende overholdelse av instruksjoner merket med forbudssymbolet kan medføre ekstrem fare eller alvorlig personskade.



Generell oppmerksomhet

Markerer en farlig situasjon som i verste fall kan føre til alvorlig personskade eller betydelig skade på produktet.



Generell advarsel

Manglende overholdelse av instruksjoner merket med faresymbol kan medføre personskade og/eller skade på produktet.



Elektrisk fare/Høy spenning

Markerer en situasjon hvor forsiktighet bør utvises på grunn av risiko for elektrisk støt med høy spenning, som kan forårsake alvorlig personskade eller betydelig skade på produktet.



Tilkobling av jordingsklemme

Manglende overholdelse av instruksjoner merket med faresymbol kan medføre personskade og/eller skade på produktet.



Tillatt og godkjent

Tillatt og godkjent installasjonsmetode.



Forbudt og ikke godkjent

Forbudt og ikke godkjent installasjonsmetode.



Advarsel

For å minimere risikoen for brann, elektrisk støt, personskade og/eller skade på produktet, vennligst følg følgende råd:

- Vennligst les alltid bruksanvisningen og bruk produktet kun i samsvar med produsentens anvisninger. Hvis du er i tvil, kontakt en av Exodrafts spesialiserte forhandlere.
- All installasjon må utføres av kvalifisert personell og være i overensstemmelse med nasjonale lover og forskrifter.
- Dette produktet må jordes. Kontakt en kvalifisert elektriker hvis du er i tvil.
- Dette produktet må alltid kobles fra under installasjonen.
- Koble fra strømmen før service på produktet, og sørg for at det ikke kan tilkobles ved et uhell.
- Exodraft anbefaler alltid bruk av røykvarsler ved installasjon av åpen ild for fast brensel.
- Hvis Exodraft vifteanlegget er designet for fast brensel eller flerbrenselsinstallasjoner, sørg for at designet oppfyller kravene i BS EN15287-1. Hvis dette ikke kan oppnås, må en røykvarsler installeres i samme rom som varmeanlegget.

Produktinformasjon

ES12 er en reléboks som brukes til flere kjelanlegg med EBC-styreenhet, der det kreves intermitterende drift av pipeviften (On/Off).

Når én av de fire termostatinngangene aktiveres, vil reléboksen – i samspill med EBC-styreenheten – regulere skorsteinstrekket. Ved feil vil EBC-styreenheten koble fra reléboksen ES12, inkludert alle tilkoblede kjeler.

Reléboksen er en del av et Exodraft-system og skal kobles til en Exodraft-styreenhet for optimal funksjon.

Feil fyring kan føre til problemer med sot, pipebrann osv., som kan skade produktet. For veiledning om korrekt opptenning og vedlikehold, se:

www.exodraft.com

Leveringsomfang

- Exodraft ES12 reléboks
- Strømkabel

Tilbehør og reservedeler

Tabellen nedenfor viser tilgjengelig tilbehør og reservedeler for ES12-modellen.

Tilbehør*

EBC-styreenhet

Strømkabel

*Denne manualen beskriver ikke den spesifikke bruken av tilbehør. Vi henviser til de separate manualene for disse komponentene. For mer informasjon, kontakt din Exodraft-forhandler.

Garanti

Alle Exodraft-produkter er dekket av en 2-års garanti i henhold til europeisk forbrukerlovgivning. I enkelte land kan en utvidet garantiperiode gjelde, avhengig av nasjonal lovgivning eller andre klart angitte betingelser. Kundeklager skal behandles av en spesialisert forhandler eller grossist (fortrinnsvis der Exodraft-produktet opprinnelig ble kjøpt). En oppdatert liste over Exodraft-forhandlere finnes på vår nettside for det aktuelle landet.

Exodraft-produkter skal alltid installeres av kvalifisert personell. Exodraft forbeholder seg retten til å endre disse retningslinjene uten forutgående varsel.

Garantien og ansvaret omfatter ikke personskade, skade på eiendom eller skade på produktet som kan tilskrives en eller flere av følgende årsaker:

- Manglende overholdelse av denne installasjons- og bruksanvisningen
- Feil installasjon, oppstart, vedlikehold eller service
- Uforsvarlige reparasjoner
- Uautoriserte konstruksjonsendringer på produktet
- Installasjon av tilleggskomponenter som ikke er testet eller godkjent sammen med produktet
- Skade som følge av videre bruk av produktet til tross for en åpenbar feil
- Manglende bruk av originale reservedeler og tilbehør
- Manglende bruk av produktet i samsvar med dets tiltenkte formål
- Overskridelse av eller manglende overholdelse av grenseverdiene i de tekniske dataene
- Force majeure

Tekniske spesifikasjoner

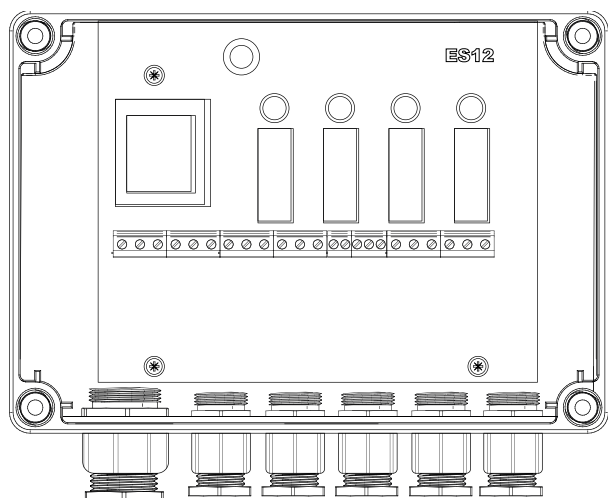
Funksjon

Når én av de fire kjelene krever varme, starter pipeviften via ES12 og EBC-styreenheten. Når tilstrekkelig skorsteinstrekk er oppnådd, frigjøres kjelen(e) for drift. Hvis trekken faller under minimumsnivå, stoppes alle kjeler.

Av/på-drift av de fire kjelene kan skje uavhengig av hverandre.

Alle inn- og utganger er utstyrt med LED for feilsikker overvåking og service av systemet.

Tekniske data



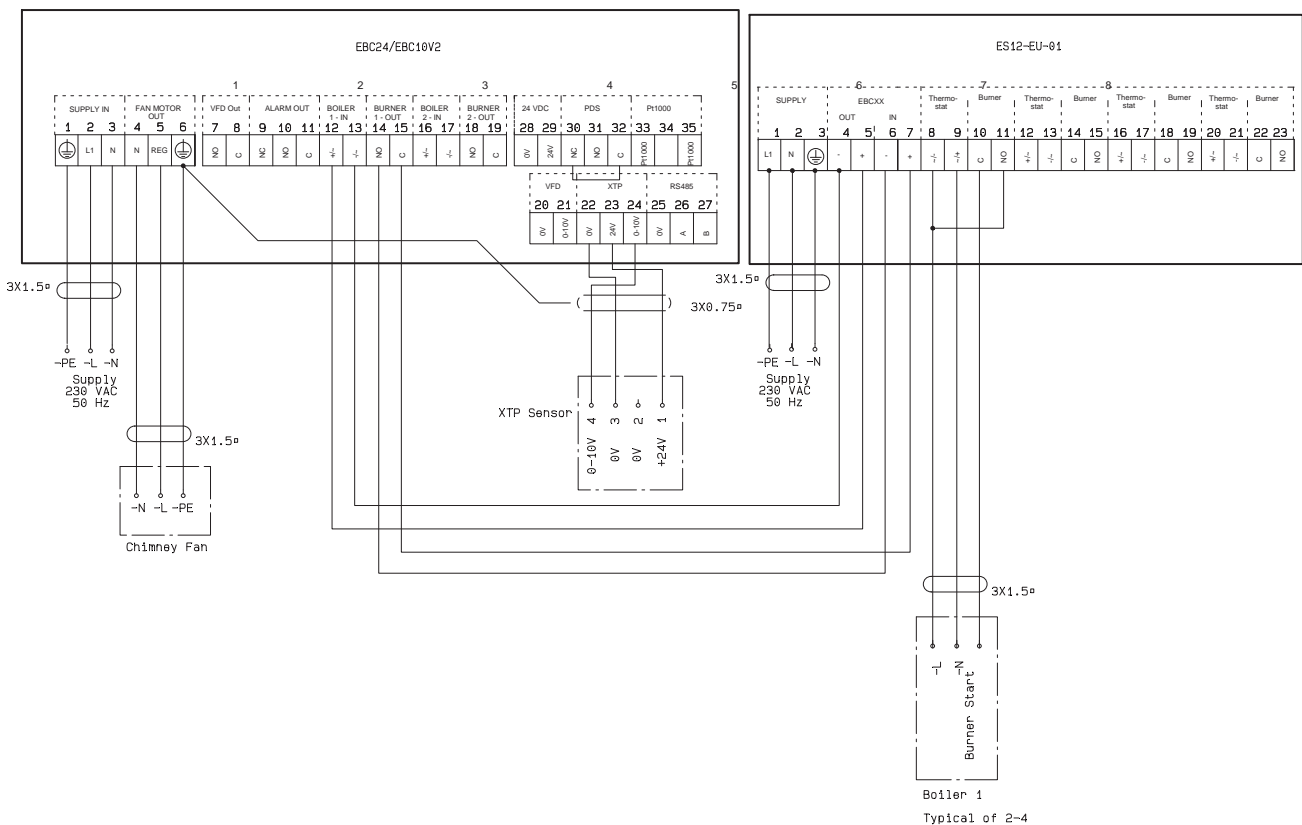
Data	ES12 reléboks
H x B x D [mm]	125 x 175 x 75
Beskyttelsesgrad	IP54
Materiale	ABS-kapsling og polykarbonatdeksel
Forsyningsspenning	230 V AC ± 10 %
Omgivelsestemperatur	-20 °C til 50 °C
Kjeleutgangsrelé	Maks. 8 A/230 V

Installasjon

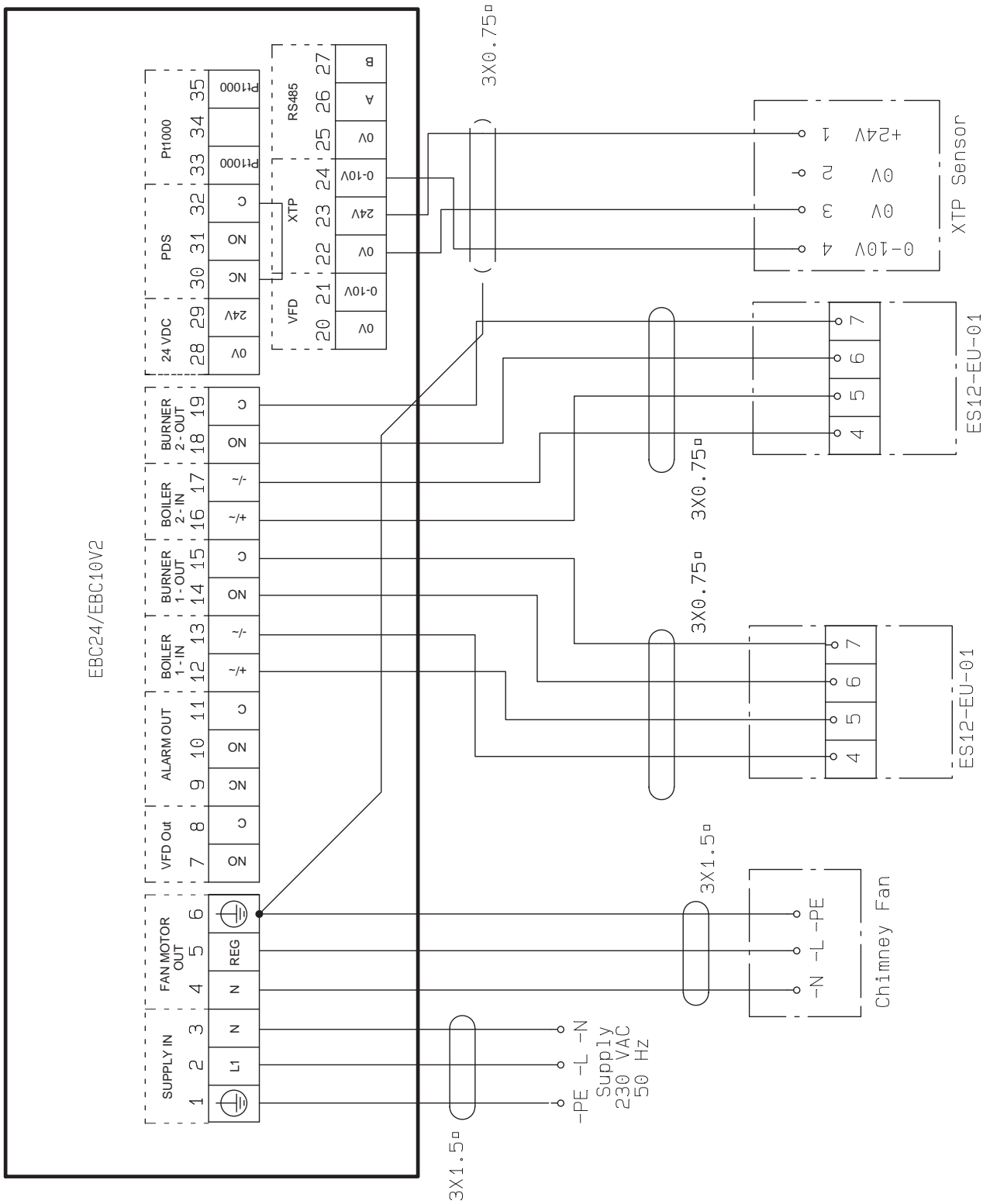
Klemmer ES12-EU-01

1. Forsyning L1
2. Forsyning N
3. Forsyning PE
4. Spenningsignal (-) til termostatinngang på EBC-styreenhet
5. Spenningsignal (+) til termostatinngang på EBC-styreenhet
6. Frigivelse fra EBC-styreenhet
7. Frigivelse fra EBC-styreenhet
8. Kjeletermostat 1 – optokobler (-) (10–230 V AC/DC)
9. Kjeletermostat 1 – optokobler (+) (10–230 V AC/DC)
10. Brenner 1 relékontakt – felles (C)
11. Brenner 1 relékontakt – normalt åpen (NO)
- 12–23. Kjeletermostat 2–4

Tilkobling av ES12 til EBC-styreenhet



Installasjonseksempel: to ES12-bokser koblet til EBC-styreenhet





UK Conformity Assessed



**Exodraft a/s
Industrivej 10
DK-5550 Langeskov**

Hereby declares that the following products:

ES12-EU-01

Were manufactured in conformity with the provisions of the following regulations:

The Supply of Machinery (Safety) Regulations 2008

Electrical Equipment (Safety) Regulations 2016

Electromagnetic Compatibility Regulations 2016

Langeskov, 15-01-2025
Managing Director
Anders Haugaard



Declaration of Conformity

DK: EU-Overensstemmelseserklæring
 GB: Declaration of Conformity
 DE: EU-Konformitätserklärung
 FR: Déclaration de conformité de l'Union Européenne
 NO: EU-Samsvarserklæring
 PL: EU Deklaracja zgodności

NL: EU-Conformiteits verklaring
 SE: EU-Överensstämmelsedeklaration
 FI: EU-Vaatimustenmukaisuusvakuutus
 IS: ESS-Samræmisstaðfesting
 IT: Dichiarazione di Conformità Unione Europea

Exodraft a/s
Industrivej 10
DK-5550 Langeskov

Erklærer på eget ansvar, at følgende produkter:
 Hereby declares that the following products:
 Erklärt hierdurch auf eigene Verantwortung, daß folgende Produkte:
 Déclare, sous sa propre responsabilité, que les produits suivants:
 Erklærer på eget ansvar at følgende produkter:
 Niniejszym oświadczam, że następujące produkty:

Veklaart dat onderstaande producten:
 Deklarerar på eget ansvar, att följande produkter:
 Vastaa siltä, että seuraava tuote:
 Staðfesti à eigin àbyrgð, að eftirfarandi vörur:
 Dichiaro con la presente che i seguenti prodotti:

ES12-EU-01

Som er omfattet af denne erklæring, er i overensstemmelse med følgende standarder:
 Were manufactured in conformity with the provisions of the following standards:
 Die von dieser Erklärung umfaßt sind, den folgenden Normen:
 Auxquels s'applique cette déclaration sont en conformité avec les normes ci-contre:
 Som er omfattet av denne erklæring, er i samsvar med følgende standarder:
 Zostały wyprodukowane zgodnie z warunkami określonymi w następujących normach:

Zijn vervaardigd in overeenstemming met de voorschriften uit de hieronder genoemde normen en standaards:
 Som omfattas av denna deklaration, överensstämmer med följande standarder:
 Jota tämä selvitys koskee, on seuraavien standardien mukainen:
 Sem eru meðtalin í staðfestingu Pessari, eru í fullu samræmi við eftirtalda staðla:
 Sono stati fabbricati in conformità con le norme degli standard seguenti:

EN 60335-1, EN 60335-2-80, DS/EN ISO 12100: 2011

I.h.t bestemmelser i direktiv:
 In accordance with
 Entsprechen gemäß den Bestimmungen der folgenden Richtlinien:
 Suivant les dispositions prévues aux directives:
 I.h.t bestemmelser i direktiv:
 Zgodnie z:

En voldoen aan de volgende richtlijnen:
 Enligt bestämmelserna i följande direktiv:
 Seuraavien direktiivien määräysten mukaan:
 Med tilvisun til ákvarðana eftirlits:
 In conformità con le direttive:

Maskindirektivet:
 The Machinery Directive:
 Richtlinie Maschinen:
 Directive Machines:
 Maskindirektivet:
 Dyrektywę maszynową:

De machinerichtlijn:
 Maskindirektivet
 Konedirektiivi:
 Vælaeftirlitið:
 Direttiva Macchinari:

2006/42/EF-EEC/-EWG/-CEE

Lavspændingsdirektiv:
 The Low Voltage Directive:
 Niederspannungsrichtlinie:
 Directive Basse Tension:
 Lavspenningsdirektivet:
 Dyrektywę Niskonapięciową

De laagspanningsrichtlijn:
 Lågspänningsdirektivet:
 Pienjännitedirektiivi:
 Smáspennueftirlitið:
 Direttiva Basso Voltaggio:

2014/35/EC

EMC-direktivet:
 And the EMC Directive:
 EMV-Richtlinie:
 Directive Compatibilité Electromagnétique:
 EMC-direktivet:
 Dyrektywę EMC – kompatybilności elektromagnetycznej

En de EMC richtlijn:
 EMC-direktivet:
 EMC-direktiivi:
 EMC-efirlitið:
 Direttiva Compatibilità Elettromagnetica:

2014/30/EC

Langeskov, 15-01-2025
 Adm. direktør
 Managing Director
 Anders Haugaard

Algemeen directeur
 Geschäftsführender Direktor
 Président Directeur Général
 Verkställande direktör
 Toimitusjohtaja
 Framkvemdastjóri
 Direttore Generale

DK: Exodraft a/s

Industrivej 10
DK-5550 Langeskov
Tel: +45 7010 2234
Fax: +45 7010 2235
info@exodraft.dk
www.exodraft.dk

SE: Exodraft a/s

Valhallavägen 9A
SE-375 30 Mörrum
Tel: +46 (0)8-5000 1520
info@exodraft.se
www.exodraft.se

NO: Exodraft a/s

Storgaten 88
NO-3060 Svelvik
Tel: +47 3329 7062
info@exodraft.no
www.exodraft.no

UK: Exodraft Ltd.

24 Janes Meadow, Tarleton
GB-Preston PR4 6ND
Tel: +44 (0)1494 465 166
Fax: +44 (0)1494 465 163
info@exodraft.co.uk
www.exodraft.co.uk

DE: Exodraft a/s

Niederlassung Deutschland
Industriestraße 14
DE-55768 Hoppstädten-Weiersbach
Tel: +49 6782 989 590
Fax: +49 6782 989 5929
info@exodraft.de
www.exodraft.de

FR: Exodraft sas

78, rue Paul Jozon
FR-77300 Fontainebleau
Tel: +33 (0)6 3852 3860
info@exodraft.fr
www.exodraft.fr

Din energi. Optimalisert.

The logo for Exodraft, featuring the word "exodraft" in a bold, lowercase sans-serif font. The letter "x" is stylized with a curved line that loops around the top and bottom of the letter, suggesting motion or energy.