

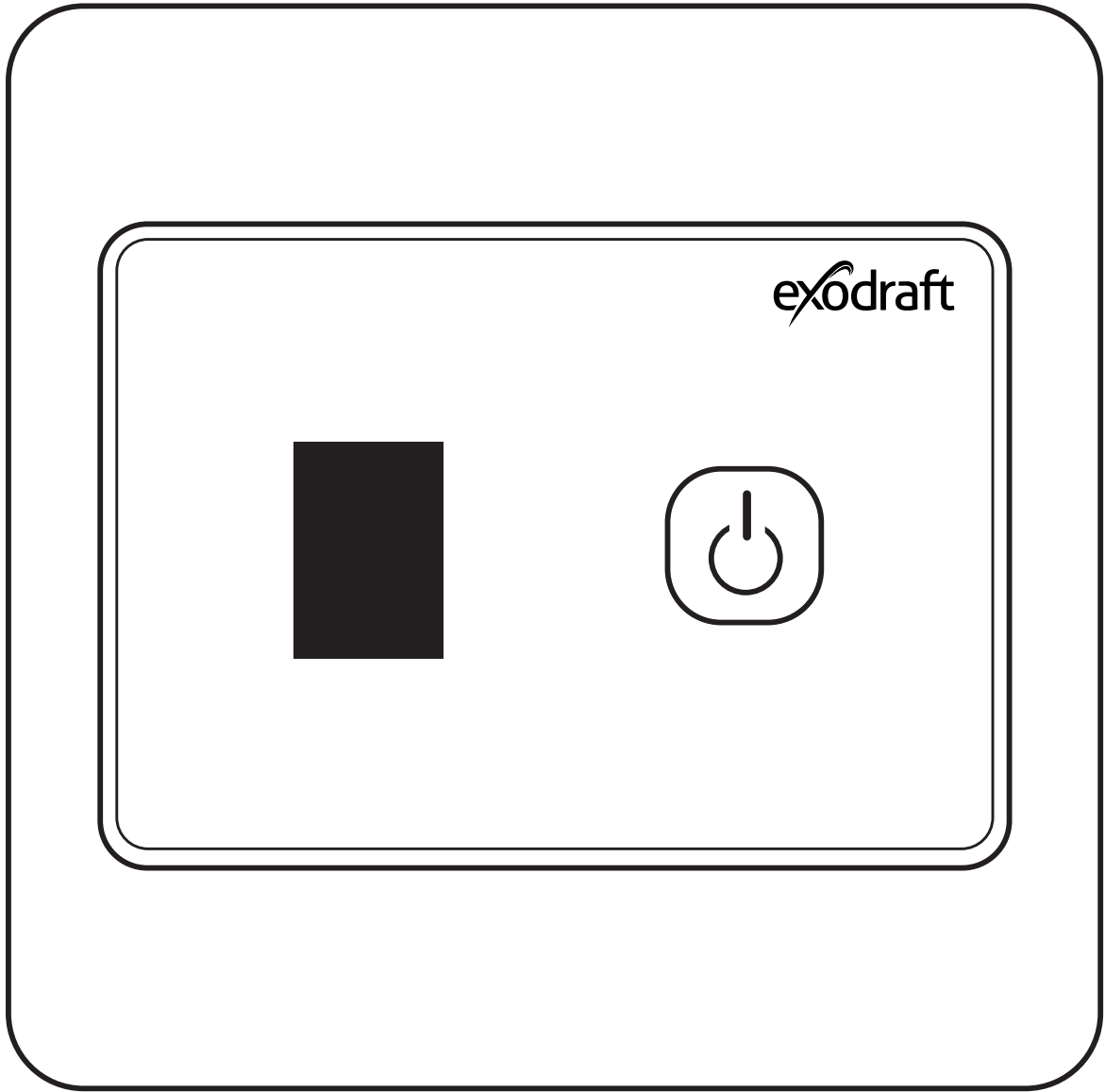
Styring

EFC18

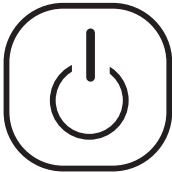


DK | Læs og gem disse instruktioner!

exodraft
Din energi. Optimeret.



exodraft



Styring | EFC18

Indhold

Produktinformation	7
Leveringsomfang	7
Reservedele	7
Tekniske specifikationer	9
Konstruktion og komponenter	10
Installation	10
Installationsvejledning	12
Indstillinger	13
Daglig brug	13
UK Conformity Assessed	14
Overensstemmelseserklæring	15



Sådan bruges denne manual

Denne manual er udarbejdet baseret på det specifikke produkt og indeholder relevant teknisk information og installationsvejledninger.

*Tilbehør og reservedele er ikke dækket af denne manual.
Se venligst de individuelle manualer for disse komponenter.*

Denne installationsmanual indeholder ingen systemdesigndokumentation.

Manglende overholdelse af instruktioner markeret med et faresymbol kan resultere i personskade og/eller beskadigelse af produktet.

Der tages forbehold for fejl og udeladelser.



Bortskaffelse

Elektrisk og elektronisk udstyr (EEE) indeholder ofte materialer, komponenter og stoffer, der kan skade miljøet eller være sundhedsskadelige. Produkter (WEEE), der er mærket med symbolet af en 'overstreget affaldsspand på hjul', skal bortskaffes separat fra andet affald ved slutningen af deres levetid. Selvom lovgivningen kan variere fra land til land, anbefaler vi kraftigt, at elektrisk og elektronisk affald adskilles fra andet affald og bortskaffes i overensstemmelse med national lovgivning for at beskytte miljøet og det personale, der kan komme i kontakt med affaldet.

Symboler

Følgende symboler kan blive brugt i manualen for at henlede opmærksomheden på fare eller risiko for personskade eller skade på produktet.



Generelt forbud

Manglende overholdelse af instruktioner markeret med forbudssymbolet kan medføre ekstrem fare eller alvorlig personskade.



Generel opmærksomhed

Markerer en farlig situation, som i værste tilfælde kan forårsage alvorlig personskade eller betydelig skade på produktet.



Generel advarsel

Manglende overholdelse af instruktioner markeret med et fare-symbol kan resultere i personskade og/eller skade på produktet.



Elektricitetsfare/Høj spænding

Markerer en situation, hvor der skal udvises forsigtighed på grund af risikoen for elektrisk stød ved høj spænding, hvilket kan forårsage alvorlig personskade eller betydelig skade på produktet.



Tilslut en jordterminal til jorden

Manglende overholdelse af instruktioner markeret med et fare-symbol kan resultere i personskade og/eller skade på produktet.



Tilladt og godkendt

Tilladt og godkendt installationsmetode.



Forbudt og ikke godkendt

Forbudt og ikke godkendt installationsmetode.



Advarsel

For at minimere risikoen for brand, elektrisk stød, personskade og/eller skade på produktet, bedes følgende overholdes:

- Læs altid manualen og brug kun produktet i overensstemmelse med producentens instruktioner. I tilfælde af tvivl, kontakt en af Exodrafts specialiserede forhandlere.
- Alle installationer skal udføres af korrekt kvalificeret personale i overensstemmelse med national lovgivning og regler.
- Dette produkt skal jordforbindes. Få hjælp fra en kvalificeret elektriker, hvis du er i tvivl.
- Produktet skal altid være frakoblet under installationen.
- Før produktet serviceres, skal strømmen afbrydes, og det skal sikres, at det ikke kan tilsluttes utilsigtet.
- Exodraft anbefaler altid brug af en røgalarm, når der er installeret en brændeovn eller åben pejs.
- Hvis Exodrafts røgsuger system er designet til fast brændsel eller multibrændsels-installationer, skal det sikres, at designet opfylder kravene i BS EN15287-1. Hvis dette ikke kan opnås, skal der installeres en røgalarm i samme rum som varmekilden.

Produktinformation

Exodraft-styringen EFC18 er, ligesom Exodraft-røgsugerer, designet til brug sammen med pejse, brændeovne og kedler til fast brændsel.

Ved hjælp af temperatursensoren kan styringen automatisk starte og stoppe røgsugerer. Enkel programmering gør det muligt at anvende EFC18 til både åbne pejse, brændeovne og kedler.

Hvis der skal påfyres mere brænde, mens ilden brænder, kan ventilatorhastigheden øges til maksimum i 3 minutter ved et enkelt tryk på TÆND/SLUK-knappen.

Ventilatorspænding og -hastighed kan justeres mellem niveau 1 og 9.

Forkert brug kan medføre problemer med sod, skorstensbrand m.m., som kan beskadige produktet. Læs mere om produktet på:

www.exodraft.com

Leveringsomfang

- Exodraft EFC18
- Temperatursensor
- Installations- og brugervejledning

Reserve dele

Tabellen nedenfor viser de reservedele, der findes til EFC18-modellen.

Reservedel*
Temperatursensor

*Denne manual beskriver ikke den specifikke brug af reservedele. Vi henviser til de separate manualer for disse komponenter. Kontakt din Exodraft-forhandler for yderligere oplysninger.

Garanti

Alle Exodraft-produkter er omfattet af 2 års garanti i henhold til den europæiske forbrugerbeskyttelseslovgivning. I nogle lande kan en forlænget garantiperiode gælde afhængigt af national lovgivning eller andre tydeligt angivne betingelser. Kunderekamationer skal håndteres af en specialiseret forhandler eller grossist (helst dér, hvor Exodraft-produktet oprindeligt er købt). En opdateret liste over Exodraft-specialforhandlere kan findes på den pågældende lands Exodraft-hjemmeside.

Exodraft-produkter skal altid installeres af korrekt kvalificeret personale. Exodraft forbeholder sig ret til at ændre disse retningslinjer uden forudgående varsel.

Garantien og ansvaret dækker ikke tilfælde af personskade eller skade på ejendom eller produktet, som kan henføres til én eller flere af følgende årsager:

- Manglende overholdelse af denne installations- og brugermanual
- Forkert installation, opstart, vedligeholdelse eller service
- Ukorrekte reparationer
- Uautoriserede konstruktionsændringer på produktet
- Installation af ekstra komponenter, der ikke er testet/godkendt sammen med produktet
- Skader som følge af fortsat brug af produktet på trods af en åbenlys fejl
- Manglende anvendelse af originale reservedele og tilbehør
- Brug af produktet på en ikke-tilsigtet måde
- Overskridelse eller manglende overholdelse af grænseværdierne i de tekniske data
- Force majeure

Tekniske specifikationer

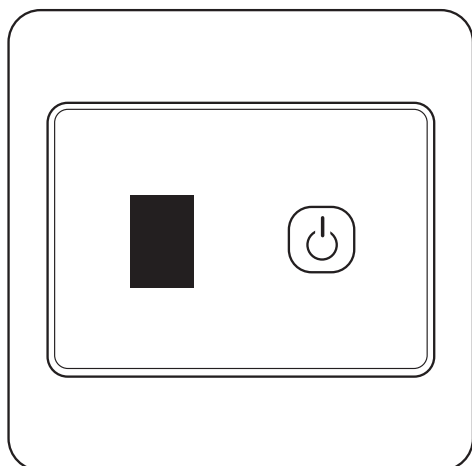
Exodraft EFC18 røggasstyringen er en 9-trins styring med integreret temperaturovervågning til automatisk start/stop af røgsugereren. Styringen har desuden en startfunktion, der giver et stærkere skorstenstræk og dermed sikrer nem optænding.

EFC18-styringen består af et betjeningspanel og en temperatursensor til montering under røgsugereren. Røgsugereren aktiveres ved at trykke på knappen på fronten af styringen.

I de første syv minutter sikrer startfunktionen maksimal skorstenstræk, så optænding kan ske uden sod og støv i rummet. Efter den 7 minutter lange startperiode vender røgsugereren tilbage til det senest valgte niveau. Hvis der påfyres mere brænde, skal knappen trykkes igen. Dette får røgsugereren til at køre med maksimal hastighed i 3 minutter. Nu kan døren eller glaslågen åbnes uden røgdudslip, og det pålagte brænde antændes hurtigere.

Styringen har desuden temperaturovervågning under røgsugereren. Hvis man glemmer at tænde røgsugereren, tvangstændes den. Dette beskytter røgsugereren mod overophedning, men erstatter ikke manuel betjening.

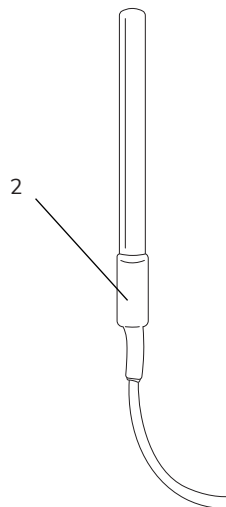
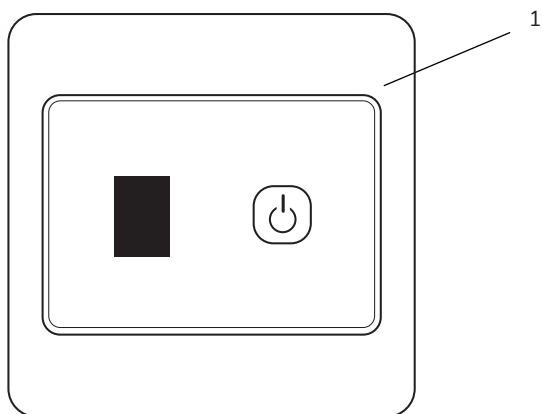
Tekniske data



Beskrivelse	EFC18
H x B x D [mm]	85 x 85 x 32,5
Maks. belastning	1.2 A
Sikring	T 1.25 A
Spænding	230 VAC, 50 Hz
Sensorens arbejdsområde	-50 °C til +400 °C
Omgivelsestemperatur	0°C til +40°C
Tæthedsklasse	IP 30
Materiale	ABS
Farve	Hvid
Velegnet til følgende røgsugere	RS009/012/014/016, RSV009/012/014 og RSHT009/012/014

Konstruktion og komponenter

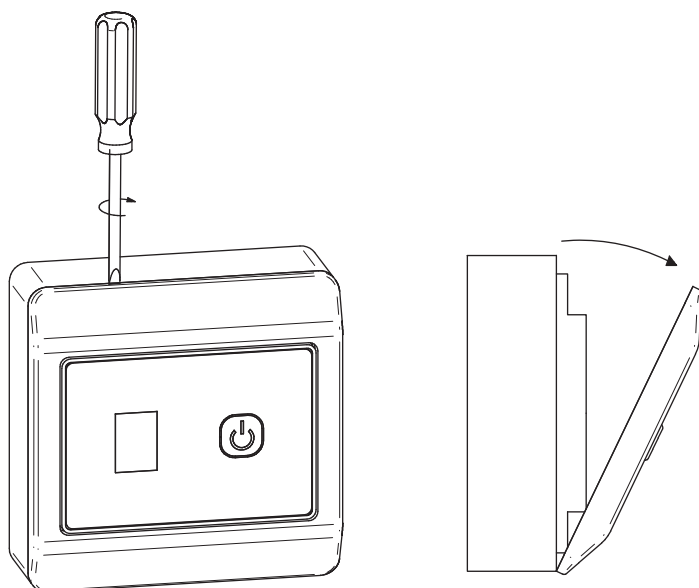
1	EFC18
2	Temperatursensor



Installation

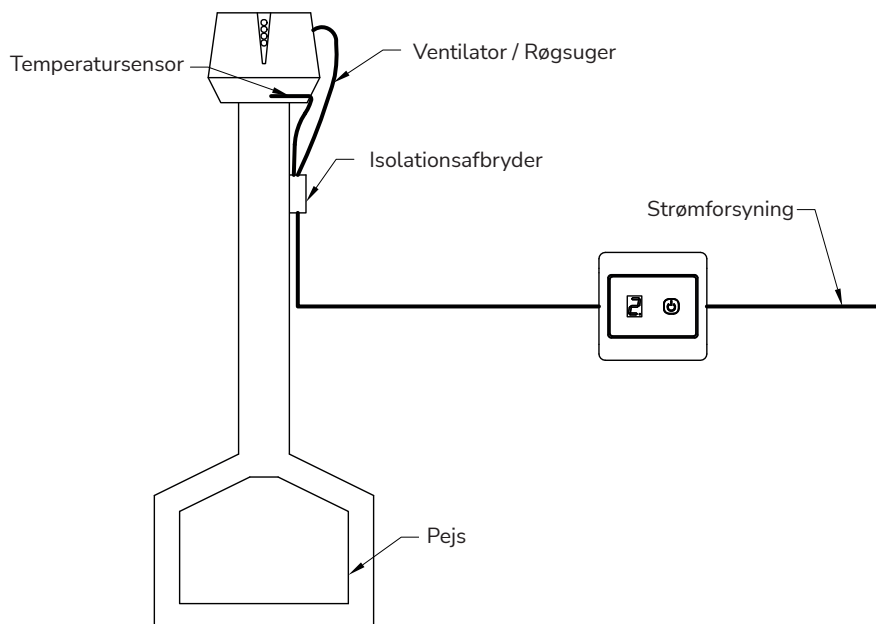
EFC18

- For at adskille panelet fjernes først rammen.
- Der sidder to skruer på bagsiden af rammen, som holder panelet fast på basen. Løsn disse skruer, og tag panelet af.
- Monter basen på en væg.

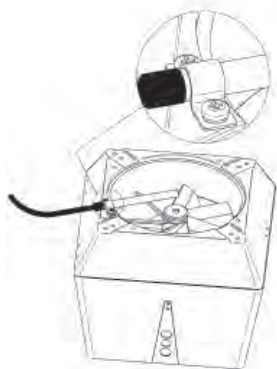


Temperatursensor

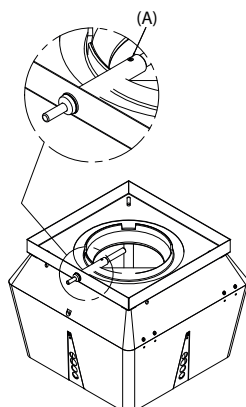
- Monter sensoren på røgsugerens bundplade.
- Sensoren skal placeres korrekt. Se billedet nedenfor.



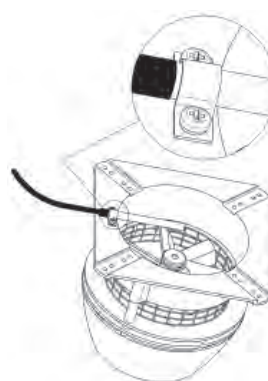
RSV



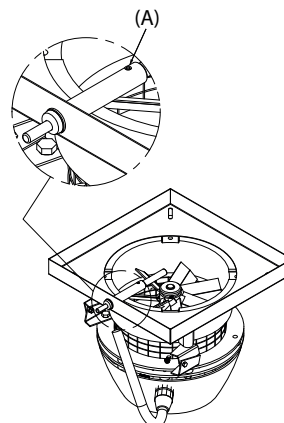
Hvis der anvendes en FRx-AFD-flange, fjernes proppen fra røret, og sensoren indsættes. Stram skruen (A).



RS/RSHT

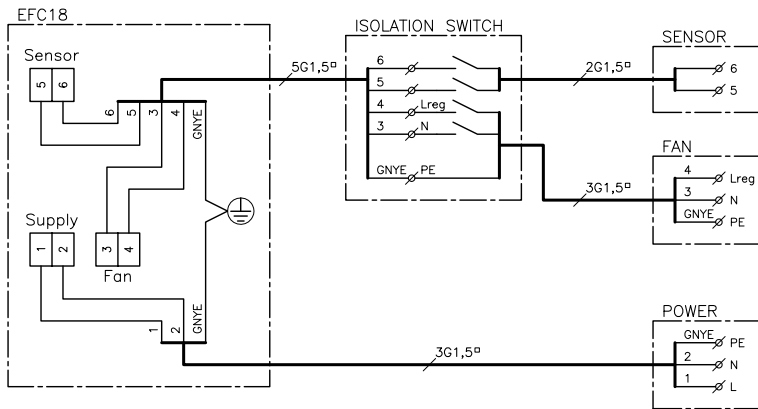


Hvis der anvendes en FRx-AFD-flange, fjernes proppen fra røret, og sensoren indsættes. Stram skruen (A).



Installationsvejledning

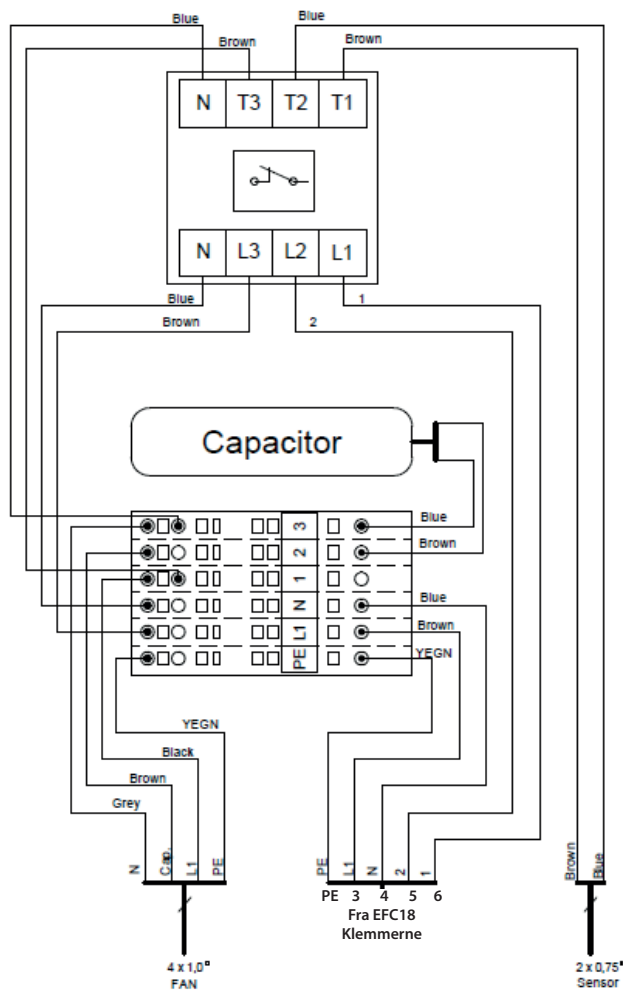
Tilslut EFC18 og temperatursensoren som vist i diagrammet nedenfor (RS/RSV).



Tilslut EFC18 og temperatursensoren som vist i diagrammet nedenfor (RSHT).



ADVARSEL! Afbryd altid strømforsyningen, før du åbner styreenheden.



Indstillinger

EFC18 er som udgangspunkt indstillet sådan, at temperatursensoren starter og stopper røgsugerens ved enten 20 °C, 40 °C eller 80 °C. Fabriksindstillingen er 40 °C.

Indstilling af temperatur

Trin	Handling
1	Styringen skal stå i standby (viser "–" i displayet).
2	Tryk og hold knappen inde i 5 sekunder, og det viste tal skifter til 0, 1, 2 eller 3.
3	Når det ønskede tal vises, holdes knappen nede, indtil der fremkommer en vandret streg ("—").

Indstillingsmuligheder:

0 = Monteret uden sensor

1 = Automatisk start/stop af røgsuger, 20 °C (åben pejs / lukket brændeovn / kedel)

2 = Automatisk start/stop af røgsuger, 40 °C (åben pejs / lukket brændeovn / kedel)

3 = Automatisk start/stop af røgsuger, 80 °C

(alternativ indstilling til lukket brændeovn / kedel: forsinket start / hurtig stop)

Daglig brug

Start	Pejsen gøres klar til optænding, og knappen på EFC18 aktiveres med ét tryk. Ilden tændes, og røgsugerens kører med fuld hastighed i 7 minutter og reducerer derefter til det tidligere niveau. Hastigheden på røgsugerens kan til enhver tid ændres fra 1–9 ved at holde knappen nede.
Påfyring	Når sensoren er aktiv (rød prik i displayet), kan påfyringsfunktionen aktiveres ved et kort tryk på knappen. Røgsugerens øger hastigheden til maksimum i 3 minutter.
Automatisk stop	Når temperaturen falder under 20 °C, 40 °C eller 80 °C afhængigt af indstillingen, starter efterløbsperioden på 45 minutter. Den røde prik i displayet begynder at blinke.
Automatisk drift	Når den røde prik i displayet lyser konstant, er temperaturen omkring sensoren over den indstillede værdi. Dette betyder, at røgsugerens kun kan stoppes ved at afbryde strømforsyningen.
Sensorfejl	Hvis der opstår en fejl på sensoren, blinker der et "E" i displayet. Kontrollér installationen.



UK Conformity Assessed



**Exodraft a/s
Industrivej 10
DK-5550 Langeskov**

Hereby declares that the following products:

EFC18

Were manufactured in conformity with the provisions of the following regulations:

The Supply of Machinery (Safety) Regulations 2008

Electrical Equipment (Safety) Regulations 2016

Electromagnetic Compatibility Regulations 2016

Langeskov, 15-01-2025
Managing Director
Anders Haugaard



Declaration of Conformity

DK: EU-Overensstemmelseserklæring
GB: Declaration of Conformity
DE: EU-Konformitätserklärung
FR: Déclaration de conformité de l'Union Européenne
NO: EU-Samsvarserklæring
PL: EU Deklaracja zgodności

NL: EU-Conformiteits verklaring
SE: EU-Överensstämmelsedeklaration
FI: EU-Vaatimustenmukaisuusvakuutus
IS: ESS-Samræmisstaðfesting
IT: Dichiarazione di Conformità Unione Europea

exodraft

**Exodraft a/s
Industrivej 10
DK-5550 Langeskov**

Erklærer på eget ansvar, at følgende produkter:
Hereby declares that the following products:
Erklärt hierdurch auf eigene Verantwortung, daß folgende Produkte:
Déclare, sous sa propre responsabilité, que les produits suivants:
Erklærer på eget ansvar at følgende produkter:
Niniejszym oświadczam, że następujące produkty:

Veklaart dat onderstaande producten:
Deklarerar på eget ansvar, att följande produkter:
Vastaa siltä, että seuraava tuote:
Staðfesti à eigin àbyrgð, að eftirfarandi vörur:
Dichiara con la presente che i seguenti prodotti:

EFC18

Som er omfattet af denne erklæring, er i overensstemmelse med følgende standarder:
Were manufactured in conformity with the provisions of the following standards:
Die von dieser Erklärung umfaßt sind, den folgenden Normen:
Auxquels s'applique cette déclaration sont en conformité avec les normes ci-contre:
Som er omfattet av denne erklæring, er i samsvar med følgende standarder:
Zostały wyprodukowane zgodnie z warunkami określonymi w następujących normach:

Zijn vervaardigd in overeenstemming met de voorschriften uit de hieronder genoemde normen en standaards:
Som omfattas av denna deklaration, överensstämmer med följande standarder:
Jota tämä selvitys koskee, on seuraavien standardien mukainen:
Sem eru meðtalin í staðfestingu Þessari, eru í fullu samræmi við eftirtalda staðla:
Sono stati fabbricati in conformità con le norme degli standard seguenti:

EN 60335-1, EN 60335-2-80, DS/EN ISO 12100: 2011

I.h.t bestemmelser i direktiv:
In accordance with
Entsprechen gemäß den Bestimmungen der folgenden Richtlinien:
Suivant les dispositions prévues aux directives:
I.h.t bestemmelser i direktiv:
Zgodnie z:

En voldoen aan de volgende richtlijnen:
Enligt bestämmelserna i följande direktiv:
Seuraavien direktiivien määräysten mukaan:
Med tilvisun til ákvarðana eftirlits:
In conformità con le direttive:

Maskindirektivet:
The Machinery Directive:
Richtlinie Maschinen:
Directive Machines:
Maskindirektivet:
Dyrektywę maszynową:

De machinerichtlijn:
Maskindirektivet
Konedirektiivi:
Vèlaeftirlitið:
Direttiva Macchinari:

2006/42/EF-EEC/-EWG/-CEE

Lavspændingsdirektiv:
The Low Voltage Directive:
Niederspannungsrichtlinie:
Directive Basse Tension:
Lavspændingsdirektivet:
Dyrektywę Niskonapięciową

De laagspanningsrichtlijn:
Lågspänningsdirektivet:
Pienjännitedirektiivi:
Smáspennueftirlitið:
Direttiva Basso Voltaggio:

2014/35/EC

EMC-direktivet:
And the EMC Directive:
EMV-Richtlinie:
Directive Compatibilité Electromagnétique:
EMC-direktivet:
Dyrektywę EMC – kompatybilności elektromagnetycznej

En de EMC richtlijn:
EMC-direktivet:
EMC-direktiivi:
EMC-efirlitið:
Direttiva Compatibilità Elettromagnetica:

2014/30/EC

Langeskov, 15-01-2025
Adm. direktør
Managing Director
Anders Haugaard

Algemeen directeur
Geschäftsführender Direktor
Président Directeur Général
Verkställande direktör
Toimitusjohtaja
Frankvemdastjóri
Direttore Generale

DK: Exodraft a/s

Industrivej 10
DK-5550 Langeskov
Tel: +45 7010 2234
Fax: +45 7010 2235
info@exodraft.dk
www.exodraft.dk

SE: Exodraft a/s

Valhallavägen 9A
SE-375 30 Mörrum
Tel: +46 (0)8-5000 1520
info@exodraft.se
www.exodraft.se

NO: Exodraft a/s

Storgaten 88
NO-3060 Svelvik
Tel: +47 3329 7062
info@exodraft.no
www.exodraft.no

UK: Exodraft Ltd.

24 Janes Meadow, Tarleton
GB-Preston PR4 6ND
Tel: +44 (0)1494 465 166
Fax: +44 (0)1494 465 163
info@exodraft.co.uk
www.exodraft.co.uk

DE: Exodraft a/s

Niederlassung Deutschland
Industriestraße 14
DE-55768 Hoppstädten-Weiersbach
Tel: +49 6782 989 590
Fax: +49 6782 989 5929
info@exodraft.de
www.exodraft.de

FR: Exodraft sas

78, rue Paul Jozon
FR-77300 Fontainebleau
Tel: +33 (0)6 3852 3860
info@exodraft.fr
www.exodraft.fr

Din energi. Optimeret.

exodraft