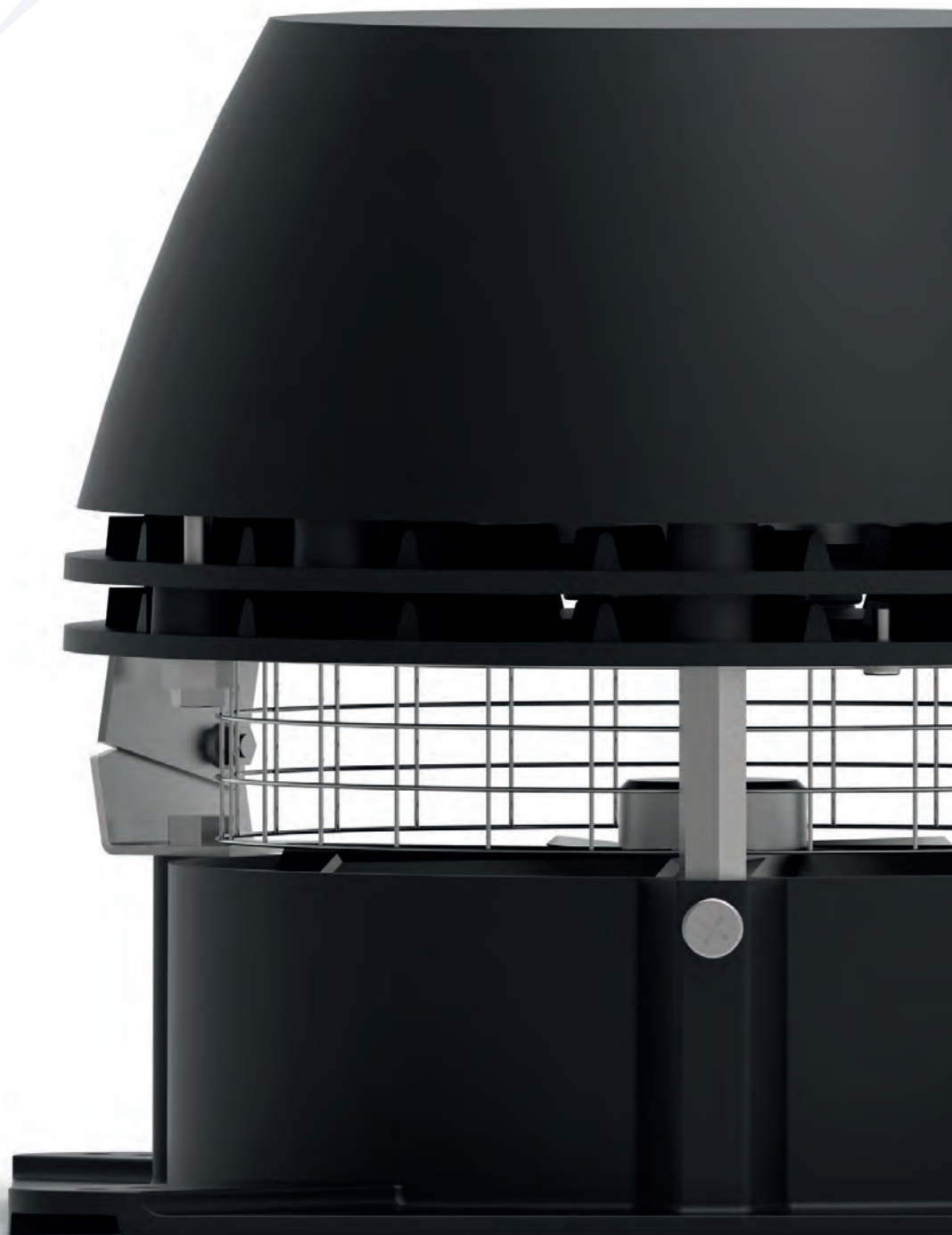


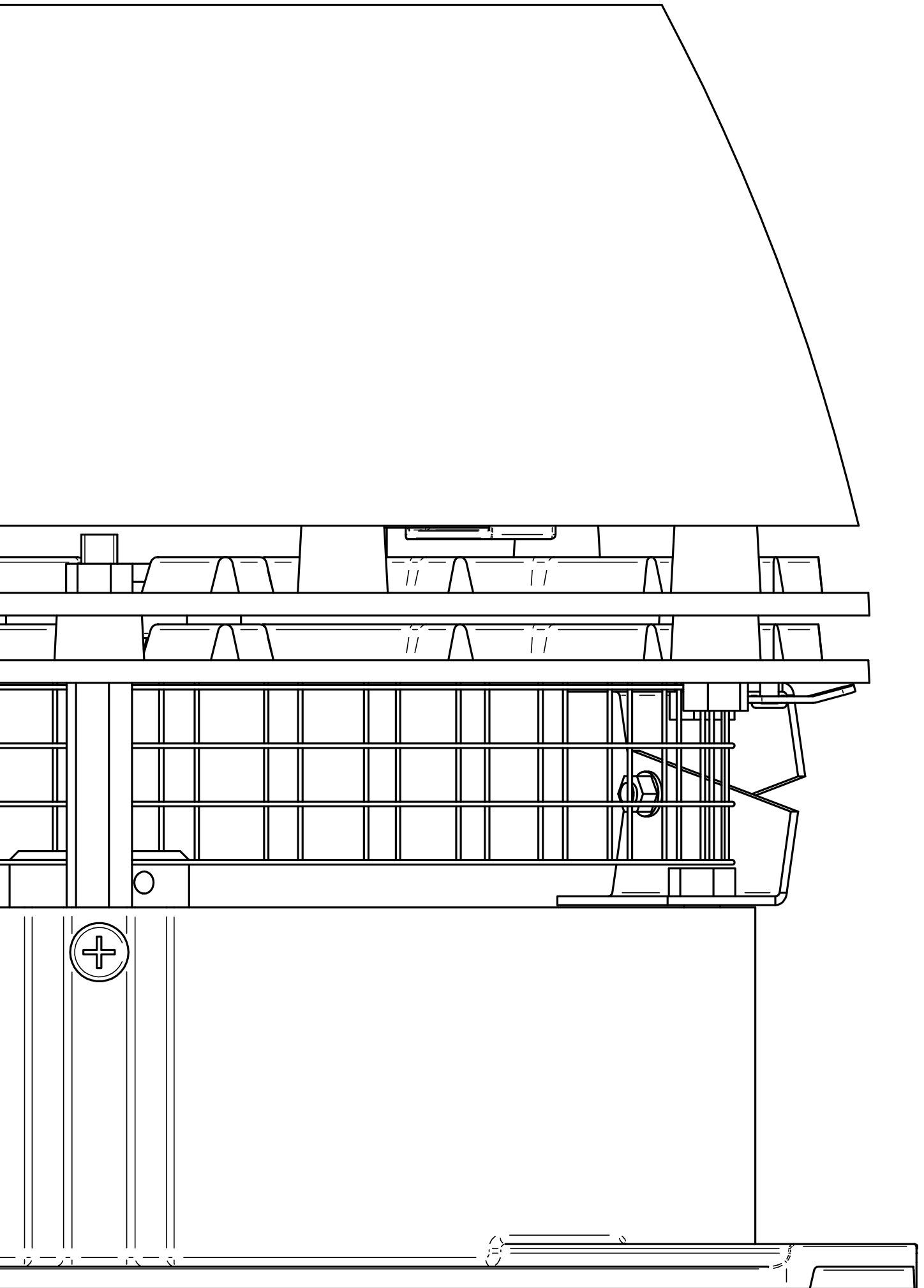
Pipevifte

RSHG



NO | Les og oppbevar disse instruksjonene!

exodraft
Din energi. Optimalisert.



Pipevifte | RSHG

Innhold

Produktinformasjon	7
Leveringsomfang	7
Tilbehør og reservedeler	7
Garanti	8
Tekniske spesifikasjoner	8
Forholdsregler og brukerinstruksjoner	11
Mekanisk installasjon	12
Transportsikringsbolter	12
Plassering av pipeviften	13
Minimumsavstand	13
Montering på mursteinspipe	14
Montering på stålpipeline	16
Flere vifter på samme pipe	19
Elektrisk installasjon	20
Skillebryter	20
Oppstart og konfigurering	21
Systemtest	21
Bruk av ildsted med EFC21-styring	21
Idriftsettelse av pipeviften	22
Vedlikehold og feilsøking	23
Pleie og rengjøring	23
Feilsøking	24
UK Conformity Assessed	25
EU-Samsvarserklæring	26



Hvordan bruke denne manualen

Denne manualen er utarbeidet basert på det spesifikke produktet og inneholder relevant teknisk informasjon og installasjonsveiledninger.

*Tilbehør og reservedeler dekkes ikke av denne manualen.
Vennligst se de individuelle manualene for disse komponentene.*

Denne installasjonsmanualen inneholder ikke dokumentasjon for systemdesign.

Manglende overholdelse av instruksjoner merket med faresymbol kan føre til personskade og/eller skade på produktet.

Feil og utelatelser unntatt.



Avhending

Elektrisk og elektronisk utstyr (EEE) inneholder ofte materialer, komponenter og stoffer som kan være skadelige for miljøet eller helsen din. Produkter (WEEE) merket med symbolet for «overkrysset avfallsbeholder» skal avhendes separat fra annet avfall ved slutten av levetiden. Selv om lovgivningen kan variere fra land til land, anbefaler vi sterkt at elektrisk og elektronisk avfall holdes adskilt fra annet avfall og avhendes i henhold til nasjonal lovgivning for å beskytte miljøet og personell som kan komme i kontakt med avfallet.

Symboler

Følgende symboler kan brukes i manualen for å henlede oppmerksomheten mot fare eller risiko for personskade eller skade på produktet.



Generelt forbud

Manglende overholdelse av instruksjoner merket med forbudssymbolet kan medføre ekstrem fare eller alvorlig personskade.



Generell oppmerksomhet

Markerer en farlig situasjon som i verste fall kan føre til alvorlig personskade eller betydelig skade på produktet.



Generell advarsel

Manglende overholdelse av instruksjoner merket med faresymbol kan medføre personskade og/eller skade på produktet.



Elektrisk fare/Høy spenning

Markerer en situasjon hvor forsiktighet bør utvises på grunn av risiko for elektrisk støt med høy spenning, som kan forårsake alvorlig personskade eller betydelig skade på produktet.



Tilkobling av jordingsklemme

Manglende overholdelse av instruksjoner merket med faresymbol kan medføre personskade og/eller skade på produktet.



Tillatt og godkjent

Tillatt og godkjent installasjonsmetode.



Forbudt og ikke godkjent

Forbudt og ikke godkjent installasjonsmetode.



Advarsel

For å minimere risikoen for brann, elektrisk støt, personskade og/eller skade på produktet, vennligst følg følgende råd:

- Les bruksanvisningen før du begynner å bruke produktet, og bruk det kun i samsvar med produsentens anvisninger. Hvis du er i tvil, kontakt en av våre spesialiserte forhandlere.
- All installasjon må utføres av kvalifisert personell og være i overensstemmelse med nasjonale lover og forskrifter.
- Dette produktet må jordes. Kontakt en kvalifisert elektriker hvis du er i tvil.
- For å unngå pipebrann, sørg for at pipen er feiet før montering av vifte.
- Skorsteinsviften må forbli påslått hele tiden når ildstedet er i bruk.
- Exodraft anbefaler at skorsteinsviften aktiveres minst én gang hver tredje måned for å unngå lengre perioder med stillstand, da dette kan ha en negativ effekt på de mekaniske delene.
- Koble fra strømmen før service på produktet, og sørg for at det ikke kan tilkobles ved et uhell.
- Exodraft anbefaler alltid bruk av røykvarsler ved installasjon av ildsted for fast brensel.
- Hvis Exodraft vifteanlegget er designet for fast brensel eller flerbrenselsinstallasjoner, sørg for at designet oppfyller kravene i BS EN15287-1. Hvis dette ikke kan oppnås, må en røykvarsler installeres i samme rom som varmeanlegget.
- Merk! Vifter som betjener biomassekjeler må rengjøres oftere på grunn av omfattende oppbygging av rester og sot. Det er viktig å implementere en regelmessig inspeksjons- og rengjøringsplan, spesielt i begynnelsen, for å vurdere hvor ofte inspeksjon og rengjøring bør utføres.

Produktinformasjon

En Exodraft RSHG pipevifte er konstruert med horisontalt avkast.

Viften skal installeres på toppen av pipen og skaper et undertrykk (sug) langs hele røykrørets lengde. Den er utviklet med et innebygd sikkerhetssystem (fail-safe) i røykgasskanalen, spesielt tilpasset gasspeiser og individuelle gassfyrte kjeler

Viften er en del av et Exodraft-system og skal kobles til en EFC21 Exodraft-styring for optimal funksjon.

For mer informasjon om andre Exodraft-produkter, se:

www.exodraft.com

Leveringsomfang

- Exodraft RSHG pipevifte
- Mineralullsmatte for vibrasjonsfri montering
- Pakke med monteringsbraketter, sikkerhetswire, bolter og muttere (inkl. vingeskruer – skal kun benyttes der det er tillatt)
- Armert slange
- Installasjonsmanual og brukerinstruksjoner

Tilbehør og reservedeler

Tabellen nedenfor viser tilgjengelig tilbehør og reservedeler for RSHG-modellene.

Tilbehør*	Reservedeler
Flens (for stålpipeline)	Motorer
Dekkplater (for stålpipeline og mursteinspipe)	Aksialvinger
RSD – Fortynningsbolter (for mursteinspipe)	Mineralullsmatter
Regnskjerm	SVD-RS – Vibrasjonsdempere (for flenser på stålpipeline)
	Kondensatorer
	PDS – Trykkdifferansebryter

*Denne manualen beskriver ikke den spesifikke bruken av tilbehør. Vi henviser til de separate manualene for disse komponentene. For ytterligere informasjon, kontakt din Exodraft-forhandler.

Garanti

Alle Exodraft-produkter er dekket av en 2-års garanti i henhold til europeisk forbrukerlovgeving. I enkelte land kan en utvidet garantiperiode gjelde, avhengig av nasjonal lovgivning eller andre tydelig angitte vilkår. Kundeklager skal håndteres av en spesialisert forhandler eller grossist (fortrinnsvis der Exodraft-produktet opprinnelig ble kjøpt). En oppdatert liste over Exodraft-forhandlere finnes på vår nettside for det aktuelle landet.

Exodraft-produkter skal alltid installeres av kvalifisert personell. Exodraft forbeholder seg retten til å endre disse retningslinjene uten forutgående varsel.

Garantien og ansvaret dekker ikke personskade, skade på eiendom eller skade på produktet som kan tilskrives en eller flere av følgende årsaker:

- Manglende overholdelse av denne installasjons- og bruksanvisningen
- Feil installasjon, oppstart, vedlikehold eller service
- Uforsvarlige reparasjoner
- Uautoriserte konstruksjonsendringer på produktet
- Installasjon av tilleggskomponenter som ikke er testet/godkjent sammen med produktet
- Skader som følge av videre bruk av produktet til tross for åpenbar feil
- Manglende bruk av originale reservedeler og tilbehør
- Bruk av produktet til annet enn tiltenkt formål
- Overskridelse av eller manglende overholdelse av grenseverdier angitt i tekniske data
- Force majeure

Tekniske spesifikasjoner

RSHG-pipeviften er konstruert for horisontalt avkast og leveres i to størrelser.

Hus og kapsling er fremstilt i støpt aluminium og er utstyrt med en aksialvinge i rustfritt stål.

Pipevifte	Aksialvinge
RSHG012-41 RSHG014-41	Aksialvinge i rustfritt stål

Alle modeller kan åpnes for service og rengjøring.

Pipeviften har et innebygd sikkerhetssystem (fail-safe) som består av en trykkdifferansebryter (PDS) og to trykksensorer, og som sikrer korrekt luftstrøm når ildstedet er i bruk.

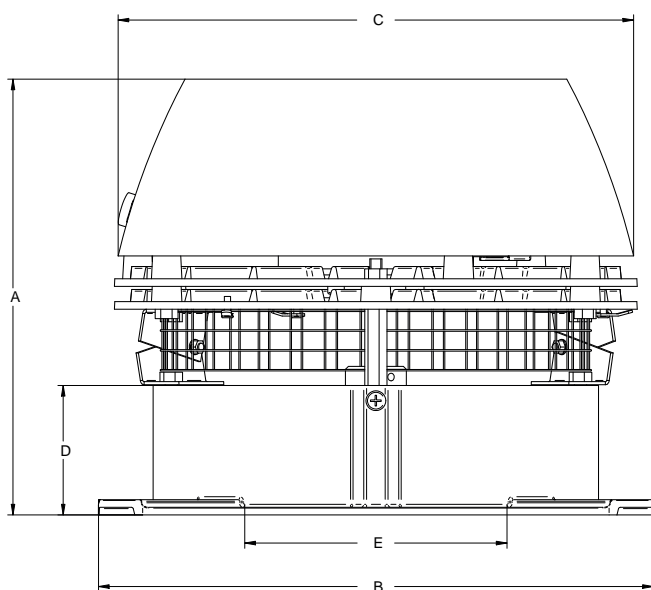
Lydnivået varierer mellom de ulike modellene.

Ytterligere informasjon om lydnivå finnes i vår tekniske brosjyre/datablad.

RSHG-pipeviften er konstruert for drift ved en maksimal røykgasstemperatur på 200 °C.

Driftskondensatoren regnes som en slitedel og må skiftes ut avhengig av bruk.

Tekniske data



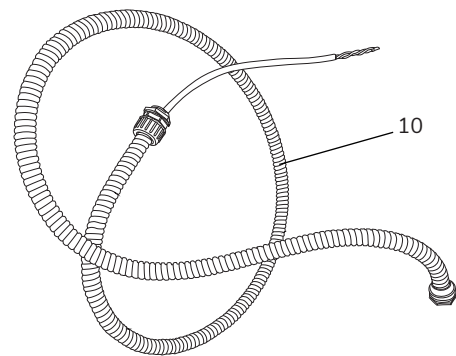
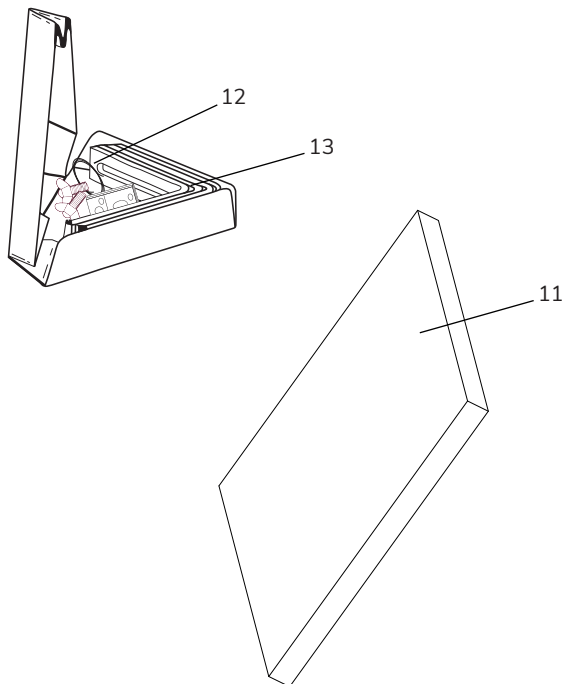
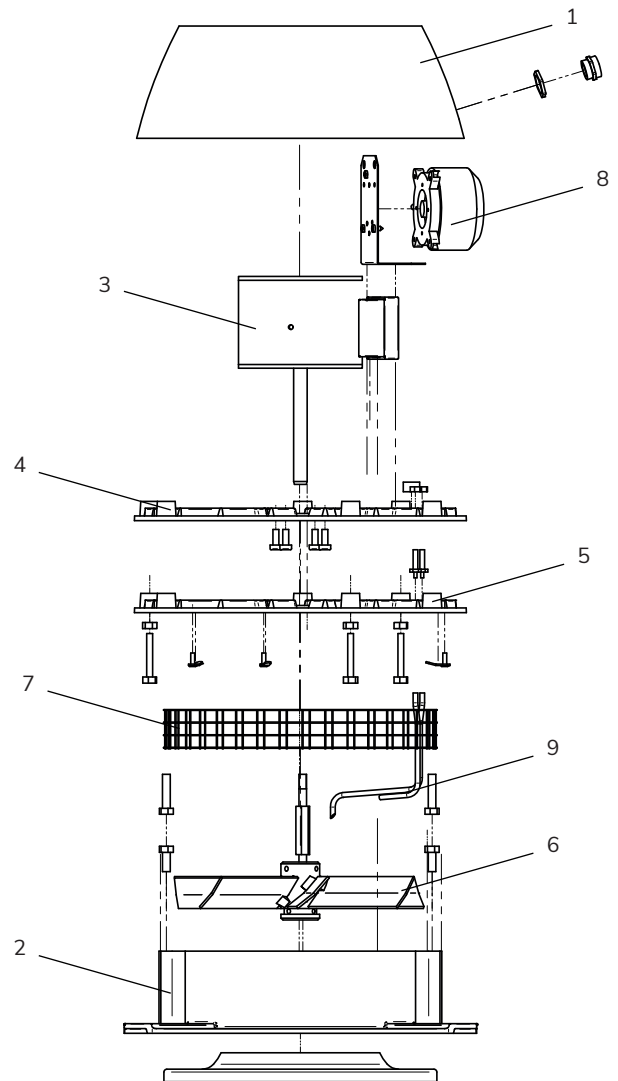
Modell	Motorspesifikasjoner				Vekt kg	Dimensjoner [mm]				
	rpm	V	A	kW*		A	BxB	C [Ø]	D	E [Ø]
RSHG012-41	1400	1 x 230	0.30	0.03	14	275	365	350	85	165
RSHG014-41	1400	1 x 230	0.40	0.04	18	330	420	395	100	188

*Effektforbruk ved en omgivelsestemperatur på 20 °C

- Omdreiningstallet (rpm) for de ovennevnte modellene er trinnløst justerbart.
- Motoren er beskyttet mot overbelastning.
- Motorbeskyttelse: IP-klasse IP54.
- Isolasjonsklasse: F.
- Tilkoblingskabel: 120 cm, 6-ledet, 0,75 mm².

Konstruksjon og komponenter

1	Øvre seksjon
2	Nedre seksjon
3	Motor
4	Motorplate
5	Kjøleplate
6	Aksialvinge
7	Sikkerhetsnett
8	Trykkdifferansebryter (PDS)
9	Trykksensorer
10	Armert kabel og tilkoblingskabel
11	Mineralullsmatte
12	Sikkerhetswire
13	Monteringsbraketter, bolter og muttere osv.



Forholdsregler og brukerinstruksjoner

Disse instruksjonene, gjeldende standarder og relevante sikkerhetsprosedyrer fra produsenten skal følges. Samtidig skal gjeldende lover og forskrifter i landet der produktet installeres, overholdes.

Bæresystem

Før installasjon av en pipevifte må det vurderes om pipen kan bære vekten av viften på en sikker måte.

En stålpipeline skal være godt understøttet ved takgjennomføringen. Dersom pipen strekker seg høyt over taket, skal både pipe og vifte sikres. Produsentens anvisninger skal følges.

Mursteinspiper krever normalt ikke ekstra støtte for å bære vekten av pipeviften.

Systemtype

Gasspeiser og individuelle gassfyrte kjeler i private boliger opererer normalt i et relativt stabilt miljø, hvor det ikke forekommer større trykkvariasjoner. For å sikre optimal bruk av Exodraft-systemet kreves imidlertid justering av viftehastighet og lufttilførsel, avhengig av værforholdene og fasen i fyringsprosessen.

Gasspeiser og individuelle gassfyrte kjeler i restauranter er utsatt for større trykkvariasjoner som følge av hyppig åpning og lukking av dører, kjøkkenventilasjon som trekker ut luft osv. I slike miljøer kan det lett oppstå tilbakeslag av røyk.

Viften skal kobles til en Exodraft-styring av typen EFC21.

Forholdsregler

Vær oppmerksom på følgende:

- at pipeviften skal monteres på toppen av pipen
- at den kan monteres på både stålpipeline og mursteinspipe
- at den skal monteres med godkjent Exodraft-tilbehør
- at pipeviften alltid skal være i drift når ildstedet er i bruk
- at den skal være tilgjengelig for service og vedlikehold fra tak eller via stige/lift
- at avstanden til brennbart materiale skal være minst 500 mm
- at skillebryteren skal være lett tilgjengelig



MERK! Det anbefales alltid å installere en røykvarsler i forbindelse med en gassfyrte installasjon.

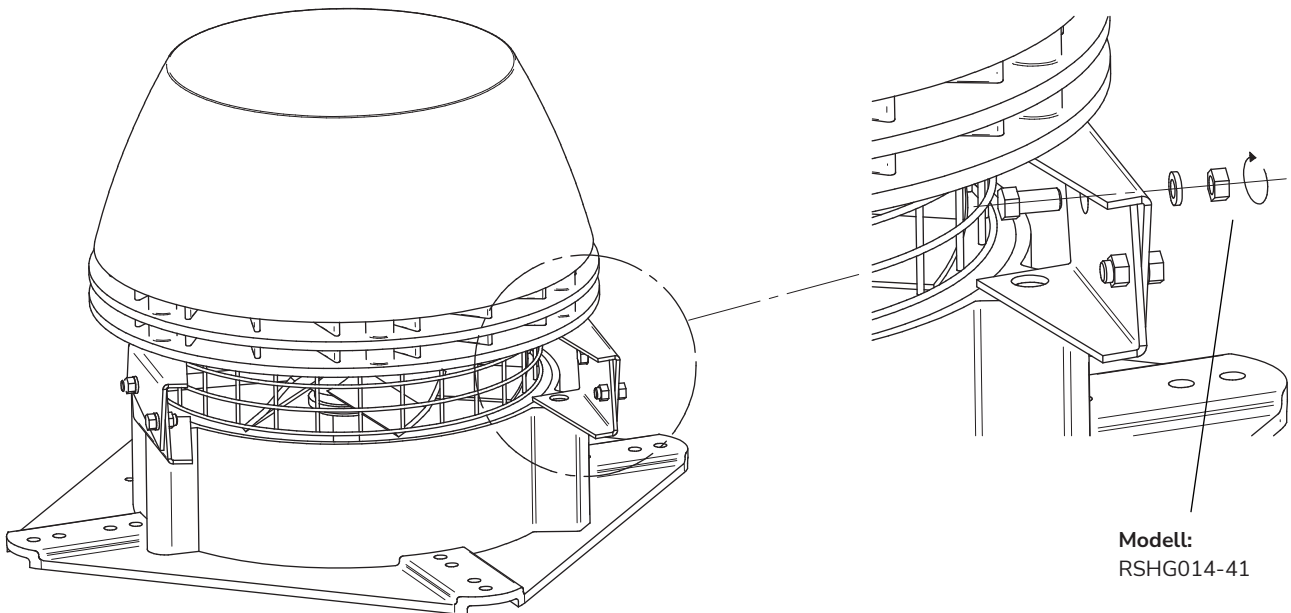
Mekanisk installasjon

Exodraft-produkter skal alltid installeres av kvalifisert personell og i henhold til produsentens anvisninger.

Gassfyrte apparater skal inspiseres én gang per år av kvalifisert fagpersonell i henhold til gjeldende nasjonale krav.

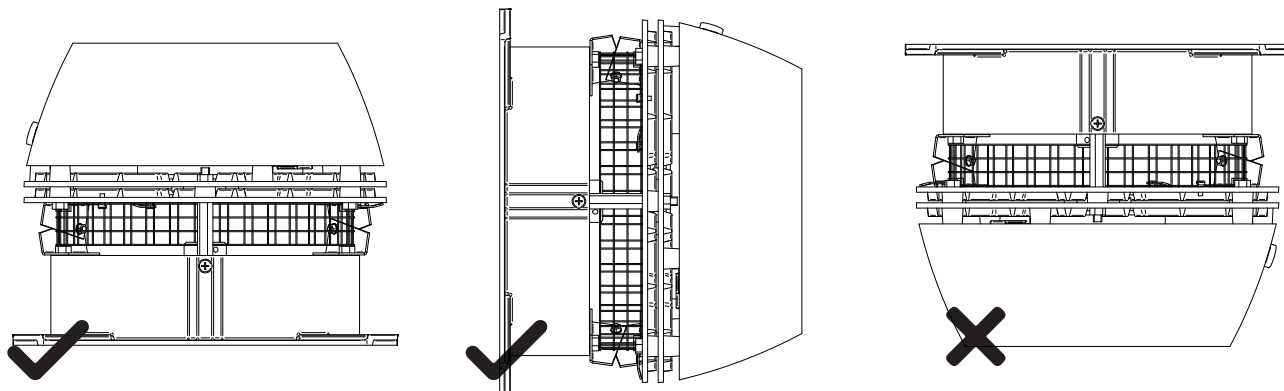
Transportsikringsbolter

Husk å fjerne transportsikringsboltene på hengslene og kontroller at aksialvingen roterer fritt før viften monteres på pipen.



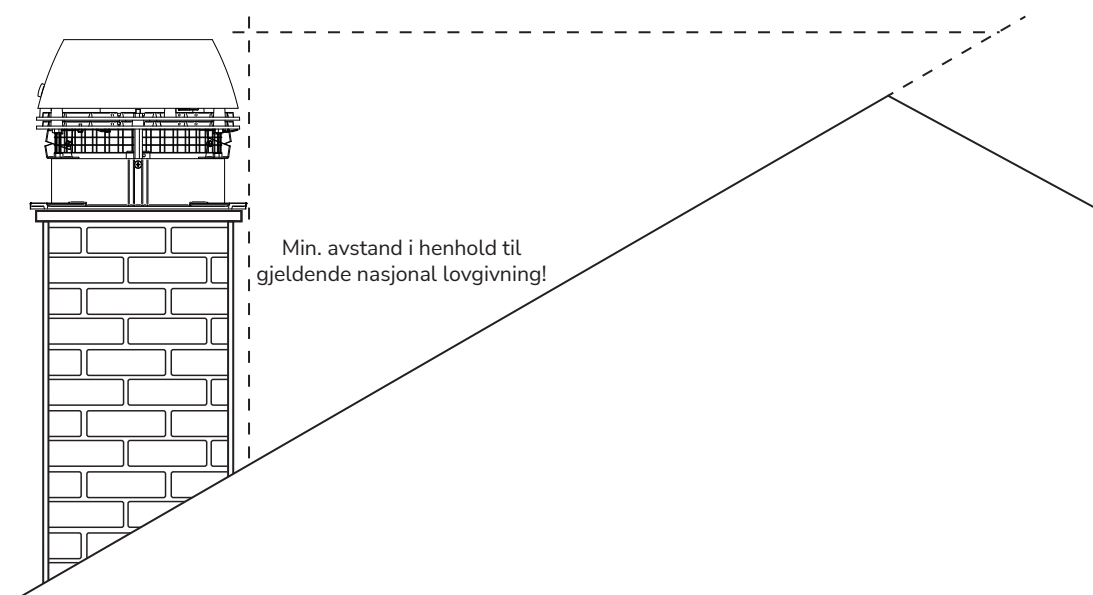
Plassering av pipeviften

Pipeviften kan monteres horisontalt eller vertikalt. Vær oppmerksom på gjeldende nasjonal lovgivning og byggetekniske forskrifter!



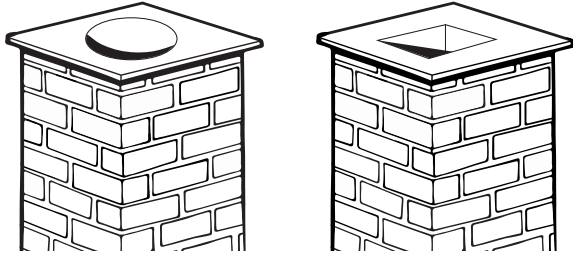
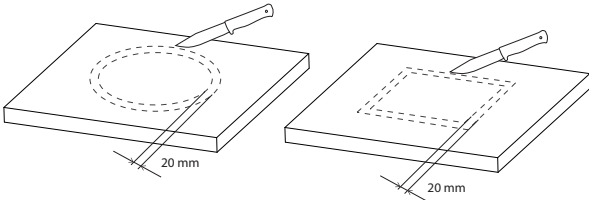
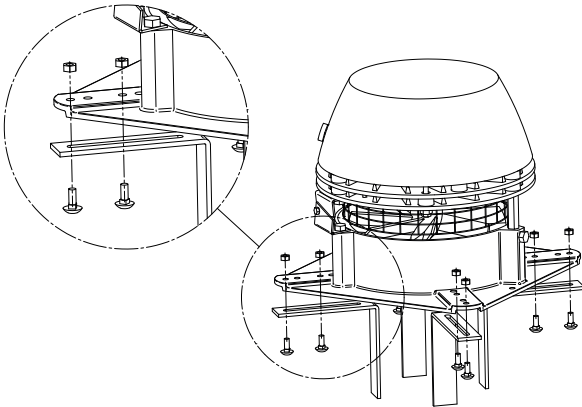
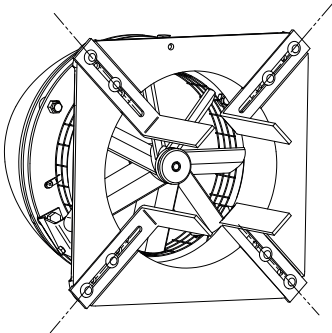
Minimumsavstand

Minimumsavstanden til brennbart materiale skal være minst 500 mm (gjeldende nasjonal lovgivning skal overholdes)!



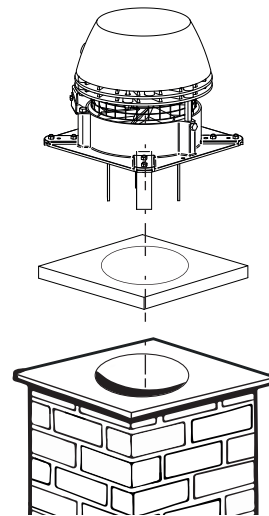
Montering på mursteinspipe

Dersom viften skal monteres på en mursteinspipe, skal monteringsbrakettene benyttes. Se monteringsveiledningen nedenfor.

Trinn	Handling	Illustrasjon
1	Mål den innvendige diameteren på mursteinspipen.	
2	<p>Skjær deretter et hull i mineralullsmatten som passer til målet.</p> <p>Merk at det alltid skal være minst 20 mm matte igjen rundt hele hullets omkrets.</p> <p>MERK! Dersom RSD benyttes, skal hjørnene på mineralullsmatten skjæres av slik at det er plass til vibrasjonsdemperne.</p>	
3	<p>Monter monteringsbrakettene i sporene på undersiden av den nedre seksjonen og fest dem med medfølgende muttere og bolter.</p> <p>Merk at boltene skal settes inn fra undersiden.</p>	
4	<p>Juster avstanden mellom monteringsbrakettene slik at den passer til pipens innvendige diameter, og stram deretter mutterne. Det skal være en klaring på 2–4 mm mellom brakettene og pipen for å unngå at vibrasjoner overføres fra viften til pipen.</p> <p>A- og B-mål: Se trinn 1.</p>	

- 5 Plasser mineralullsmatten på toppen av pipen. Den kan brukes med begge sider vendt mot viften. Pipeviften kan deretter senkes ned på plass (oppå matten) med monteringsbrakettene ned i pipen.

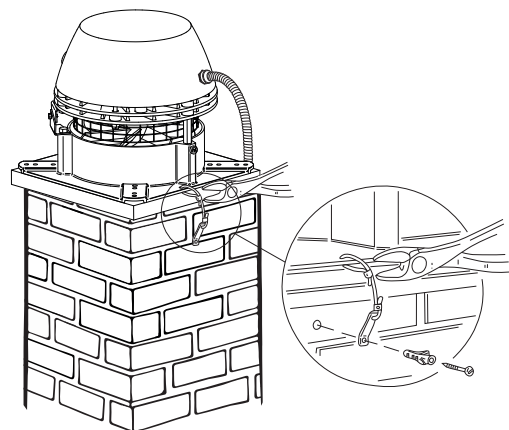
VIKTIG! Monteringsbrakettene skal ikke skrues eller boltes fast i røykrøret!



- 6 Bruk sikkerhetswiren til å sikre viften til pipen. Monter medfølgende skrue og plugg i mursteinpipen. Før deretter wiren gjennom det tiltenkte hullet i bunnplaten og inn i wirelåsen.

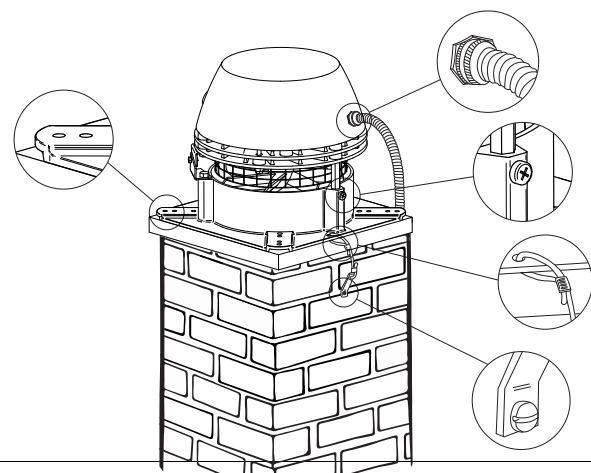
Stram sikkerhetswiren forsiktig og klem wireklemmen slik at viften holdes sikkert på plass når den åpnes for service eller rengjøring. Skillebryteren skal monteres på siden av pipen slik at den er lett tilgjengelig ved service av viften.

Den armerte kabelen skal føres inn i undersiden av skillebryteren og videre opp i bryteren via kabelgjennomføringen.

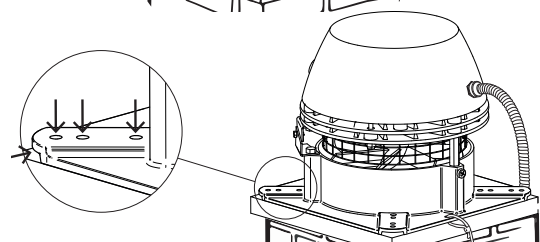


- 7 Før viften tas i bruk, kontroller at:
- mutterne i monteringsbrakettene er strammet
 - sikkerhetswiren er festet til både viften og pipen
 - sikkerhetswiren og wirelåsen er strammet
 - tilkoblingen på den armerte kabelen er festet. Den armerte kabelen skal henge rett ned fra viften
 - pipeviften er forsvarlig lukket
 - den øvre delen støttes med hånden ved åpning/lukking av viften
 - transportsikringsbraketten er fjernet (RSHG014-41)

MERK! Sluttbrukeren skal informeres om at pipeviften alltid må være i drift når ildstedet/kjelen er i bruk.

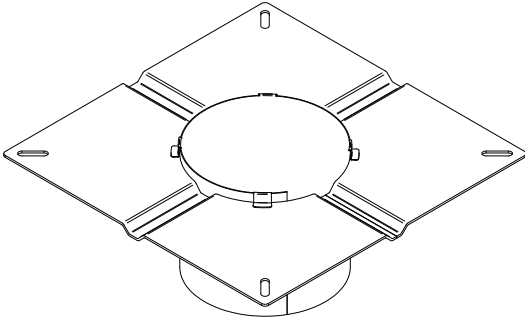
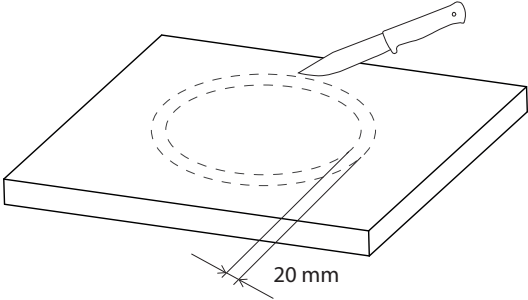
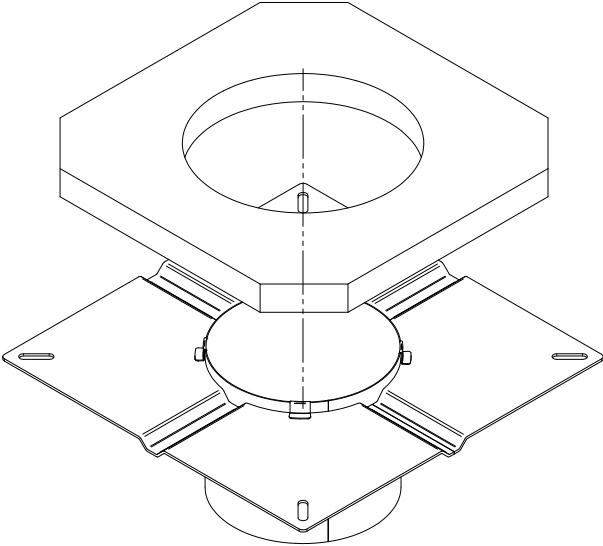


- 8 For å hindre at regnvann trenger inn i pipeviften, skal spor og hull tettes med varmebestandig og brannsikker silikon.

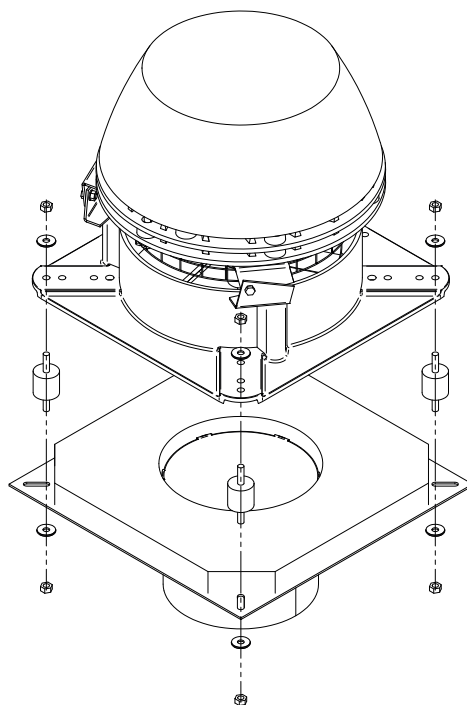


Montering på stålpipe

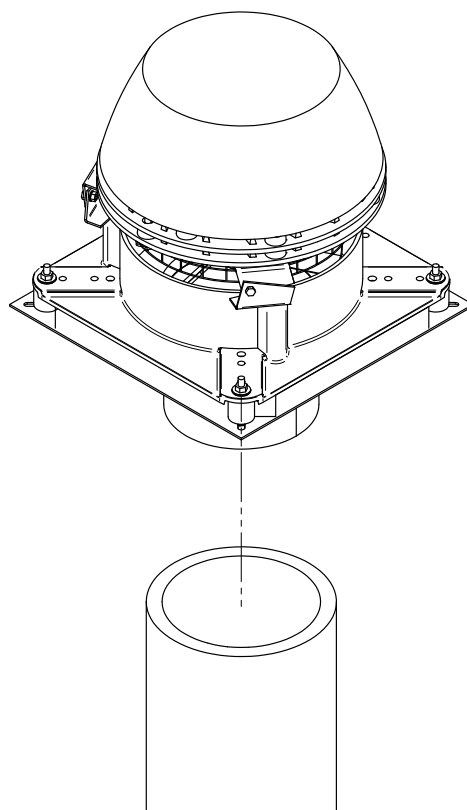
Dersom viften skal monteres på en stålpipe, skal pipeviften installeres med en godkjent flens.
Se monteringsveiledningen nedenfor.

Trinn	Handling	Illustrasjon
1	<p>Flensen skal plasseres slik at stussen går ned i pipen!</p> <p>Mål diameteren på hullet i flensen.</p>	
2	<p>Skjær deretter et hull i mineralullsmatten som er 20 mm større i radius enn flensens diameter.</p>	
3	<p>Skjær av hjørnene på mineralullsmatten slik at det er plass til vibrasjonsdemperne.</p> <p>Plasser deretter mineralullsmatten på flensen (mellom flensen og viften).</p>	

- 4 Fest flensen til pipeviften ved bruk av vibrasjonsdemperne som følger med flensen.



- 5 Vifteenheten kan nå monteres på stålpipen.

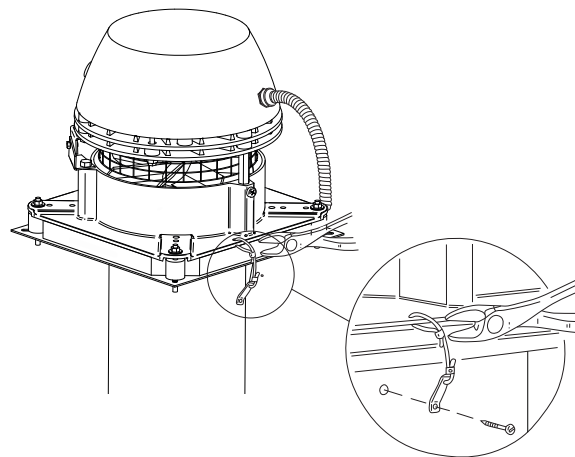


Bruk sikkerhetswiren til å sikre viften til pipen. Monter medfølgende selvborende skrue i stål-pipen. Før deretter wiren gjennom det tiltenkte hullet i bunnplaten og inn i wirelåsen.

- 6
- Stram sikkerhetswiren lett og stram deretter wirelåsen slik at pipeviften er sikret når den åpnes for service og rengjøring.

Skillebryteren skal monteres på siden av pipen slik at den er lett tilgjengelig ved service av viften.

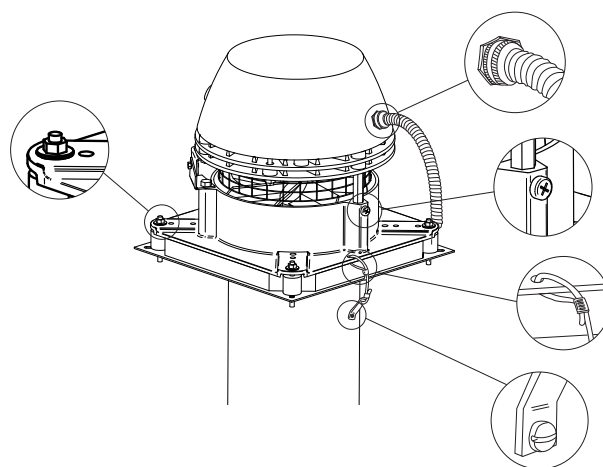
Den armerte kabelen skal føres inn i undersiden av skillebryteren og videre opp i bryteren via kabelgjennomføringen.



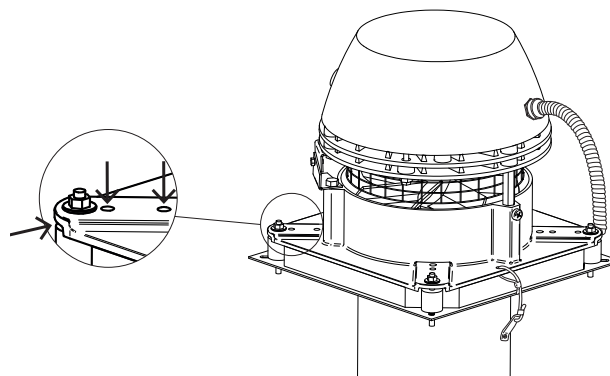
Før viften tas i bruk, kontroller at:

- 7
- mutterne i flensen er strammet
 - sikkerhetswiren er festet til både viften og pipen
 - sikkerhetswiren og wirelåsen er strammet
 - tilkoblingen på den armerte kabelen er festet. Den armerte kabelen skal henge rett ned fra viften
 - pipeviften er forsvarlig lukket
 - den øvre delen støttes med hånden ved åpning/lukking av viften
 - transportsikringsbraketten er fjernet (RSHG014-41)

MERK! Sluttbrukeren skal informeres om at pipeviften alltid må være i drift når ildstedet/kjelen er i bruk.



- 8
- For å hindre at regnvann trenger inn i pipeviften, skal spor og hull tettes med varmebestandig og brannsikker silikon.



Flere pipevifter på én skorstein

Dersom det er nødvendig med to eller flere pipevifter for å oppnå tilstrekkelig trekk, er installasjonsprosedyren i hovedsak den samme som ved installasjon av én vifte. Se installasjonsveiledningen nedenfor.

Flere pipevifter på murt skorstein

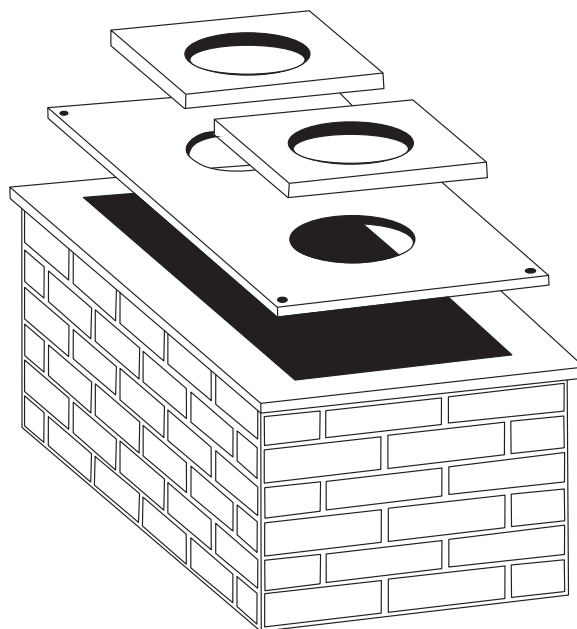
Dersom det kreves to eller flere pipevifter for å oppnå tilstrekkelig trekk, er det nødvendig med en spesialtilpasset adapterplate (ikke en del fra Exodraft).

De to hullene i platen skal tilsvare halsdiameteren på den aktuelle viftemodellen, og avstanden fra senter til senter skal være minst lik viftens bredde. Exodraft anbefaler at det monteres en skilleplate mellom viftene.

- 1 Adapterplaten skal tettes med silikon og boltes fast på toppen.

Ved installasjon av flere vifter er det svært viktig at viftene er av samme modell og størrelse, og at de styres parallelt av én og samme turtallsregulator.

Tilsvarende fremgangsmåte skal benyttes dersom røykrørets dimensjon overstiger viftens sokkeldimensjoner. Adapterplaten skal dimensjoneres slik at den dekker røykrøret og festes forsvarlig. Det skal skjæres et hull i midten av platen, og viften monteres sentrert over hullet.



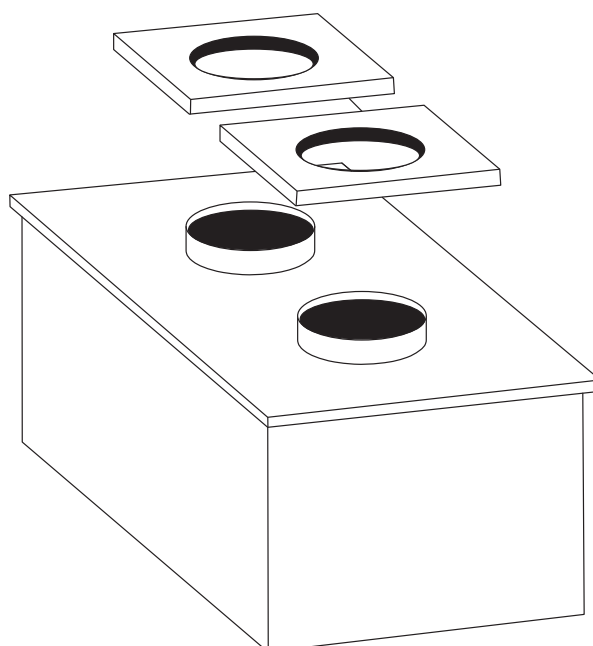
Flere pipevifter på rund skorstein

Dersom det kreves to eller flere pipevifter for å oppnå tilstrekkelig trekk, er installasjonsprosedyren i hovedsak den samme som ved installasjon av én vifte på rund skorstein.

- 1 Siden viftene plasseres ved siden av hverandre, kreves det imidlertid en spesialtilpasset plenumskasse (ikke en del fra Exodraft).

Exodraft anbefaler at det monteres en skilleplate mellom viftene.

Ved installasjon av flere vifter er det svært viktig at viftene er av samme modell og størrelse, og at de styres parallelt av én og samme turtallsregulator.



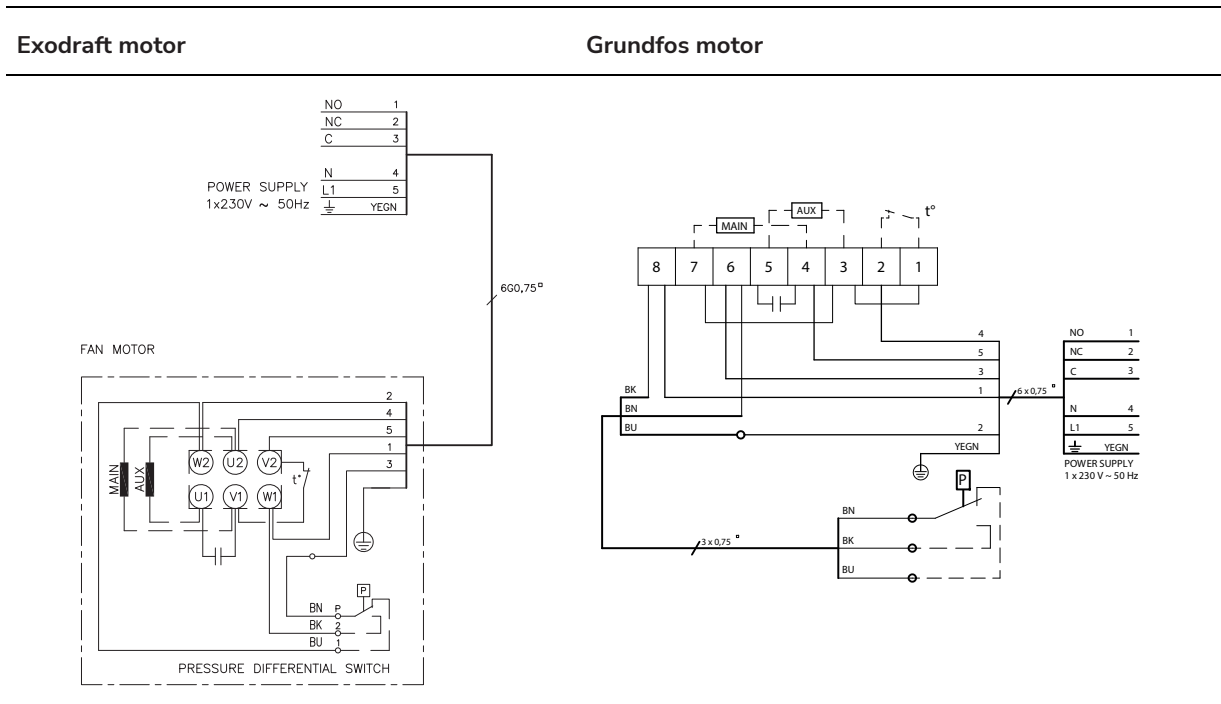
Elektrisk installasjon

Vifte- og motorspesifikasjoner er angitt på viftens typeskilt. Alle enfasede viftemodeller kan reguleres i hastighet. Ledningene skal kobles i henhold til koblingskjemaet. For ytterligere detaljer, se retningslinjene for Exodraft-styringene.

Eventuell lynavleder tilkoblet viften skal være i samsvar med gjeldende nasjonal lovgivning.



FARE! Kontroller at varmeapparatet (varmtvannsbereder, kjele osv.) fungerer korrekt etter at pipeviften er slått på. Forsikre deg om at det ikke slipper ut røkgasser, da dette kan føre til karbonmonoksidforgiftning.



Skillebryter

I henhold til gjeldende EU-maskindirektiv skal en forbrenningsgassvifte alltid være utstyrt med en skillebryter. Skillebryteren skal oppfylle nasjonale krav til elektrisk installasjon og må bestilles separat, da den ikke inngår i Exodrafts standardleveranse.

Oppstart og konfigurasjon

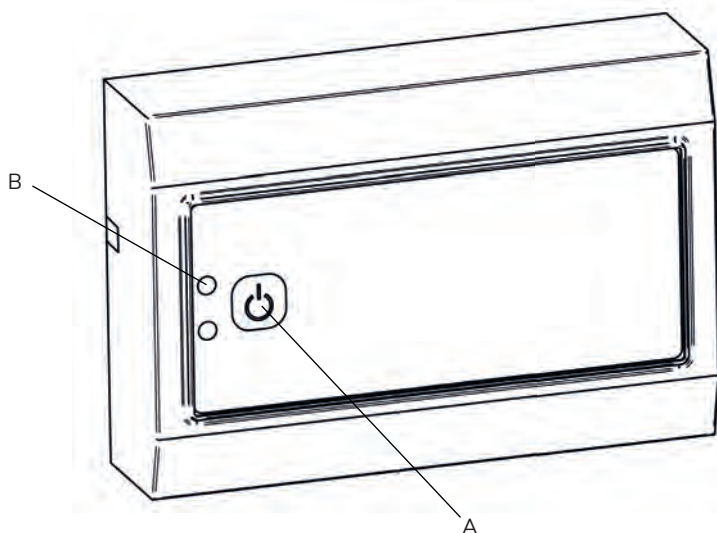
Systemtest

Før det foretas justeringer på systemet, skal følgende prosedyrer følges:

Slå på pipeviften og kontroller at den roterer. Øk og reduser viftehastigheten ved å justere hastighetsregulatoren for å sikre at viften fungerer korrekt.

Etter gjennomført systemtest anbefaler Exodraft å tenne opp i ildstedet eller ovnen. Følg veiledningen nedenfor for korrekt opptenning og bruk av pipeviften.

Bruk av ildsted med EFC21-styring



Trykk på ON/OFF-knappen.

- Driftsindikatoren **(B)** vil blinke GRØNT inntil korrekt pipetrekk er bekreftet. Dersom den blinker GULT, må lufttilførselen åpnes. Driftsindikatoren vil deretter lyse GRØNT, og ildstedet kan tennes.
- For å stoppe viften, trykk på ON/OFF **(A)**-knappen.

Ekstern ON/OFF-bryter

- ON/OFF **(A)**-bryteren kan brukes til å starte, stoppe og tilbakestille styringen.
- Dersom den eksterne ON/OFF **(A)**-bryteren benyttes, har den prioritet fremfor betjeningspanelet og fjernkontrollen.

MERK! Bryteren må stå i OFF-posisjon før styringen kan startes på nytt.

Idriftsettelse av pipeviften

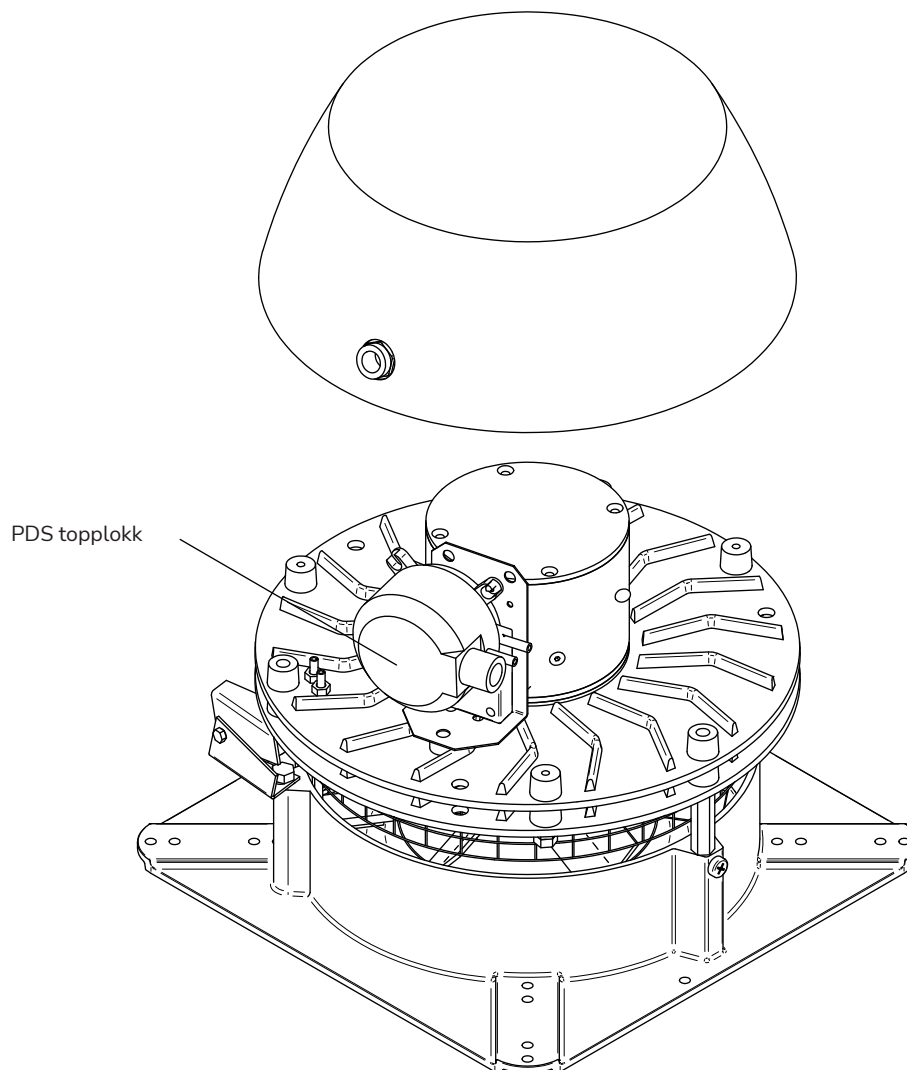
Pipetrekket skal kontrolleres ved idriftsettelse av viften.

Trykkdifferansebryteren (PDS) kan måtte justeres under idriftsettelsen. PDS skal stilles inn slik at fail-safe-systemet kobler ut dersom mengden røykgass faller under et fastsatt nivå.

Ved en slik test skal alle vinduer og dører være lukket, og eventuelle ventilasjonsvifter skal være slått på. Se den relevante installasjonsveiledningen for Exodraft gassviftestyring for nærmere veiledning. Fjern toppdekselet og juster PDS til ønsket verdi.



ADVARSEL! Ikke åpne toppseksjonen før strømtilførselen til pipeviften er frakoblet!



Vedlikehold og feilsøking

Pleie og rengjøring

Det er svært viktig å holde røykrøret fritt for sot og avleiringer, da sot er en av hovedårsakene til pipebrann. Toppen av viften er hengslet og kan åpnes for enkel rengjøring.

Rengjøringsintervallene avhenger av bruken av ildstedet. Jo mer anlegget benyttes, desto oftere må røykrøret rengjøres. Dersom ildstedet brukes regelmessig (2–3 ganger per uke), kan halvårlig rengjøring av pipe og vifte være nødvendig. Ved daglig bruk kan kortere intervaller være aktuelle.

Uansett bruk skal viften inspiseres og rengjøres minst én gang per år – for eksempel i forbindelse med feiing og kontroll av pipen. Pipen skal alltid rengjøres av en kvalifisert feier.

Gassfyrte apparater skal inspiseres én gang per år av kvalifisert fagpersonell i henhold til gjeldende nasjonale krav.

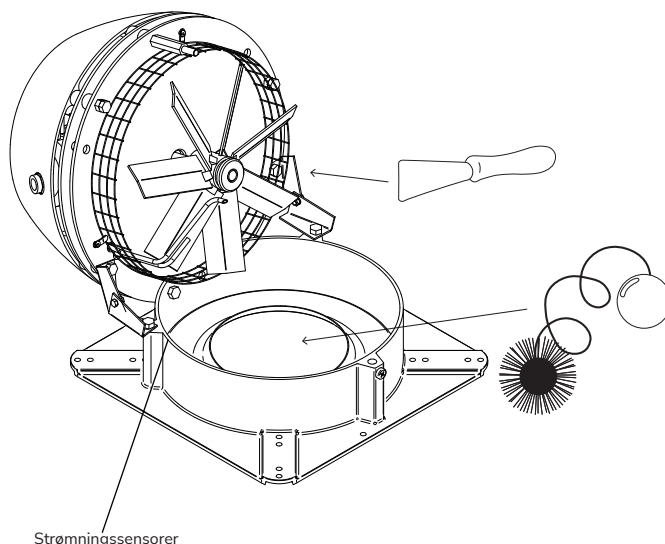
MERK!

Motoren i viften er utstyrt med kulelagre som er forseglede, livstidssmurte og vedlikeholdsfrie.

Dersom det skulle bli nødvendig å skifte lagrene, skal dette kun utføres av kvalifisert personell.

Rengjøringsprosedyre

Trinn	Handling
1	Bruk skillebryteren til å slå av strømtilførselen til viften, og kontroller at den ikke roterer.
2	Løsne skruen og åpne toppseksjonen slik at den henger på hengslene og sikkerhetswiren.
3	Rengjør trykksensorene forsiktig med en skrape eller børste.
4	Kontroller røygassens gjennomstrømningsvei i både øvre og nedre seksjon for sotavleiringer, og rengjør ved behov med skrape eller børste.
5	Når viften er åpen, kan feieren samtidig feie pipen.
6	Sørg for at ingen balansevekter på aksialvingen fjernes, da dette kan påvirke balansen.
7	Vibrasjoner i pipeviften kan skyldes ubalanse som følge av en skitten aksialvinge. Rengjøringen må i så fall gjentas. Pass på at eventuelle balansevekter på aksialvingen ikke fjernes.



ADVARSEL! Ikke åpne toppseksjonen før strømtilførselen til pipeviften er frakoblet!



ADVARSEL! Strømningssensorene må ikke bøyes eller flyttes, da dette kan påvirke deres funksjon.

Feilsøking

Observation	Problem	Solution
<i>Det er ingen strøm til viften</i>	Skillebryteren kan være slått av	Kontroller skillebryteren
	Hastighetsregulatoren er slått av	Slå på hastighetsregulatoren
	Løs elektrisk tilkobling	Kontroller ledningsforbindelsene og utbedre feilen
<i>Det er strøm til viften, men den fungerer ikke</i>	Løse elektriske tilkoblinger	Kontroller ledningsføringen og utbedre feil. Vær spesielt oppmerksom på tilkoblingene i koblingsboksen
	Spenningsinnstillingen er for lav	Øk hastighetsinnstillingen
<i>Det er strøm til viften, men den brum-mer og roterer ikke</i>	Kondensatoren kan være utslitt	Kontroller kondensatoren og skift den ved behov
	Sot gjør at aksialvingen setter seg fast	Rengjør viften
<i>Viften ser ut til å fungere, men trekken er utilstrekkelig</i>	Viften kan være underdimensjonert	Bytt til en større vifte
	Kondensatoren kan være utslitt	Kontroller kondensatoren og skift den ved behov
	Røykrøret er skadet eller blokkert	Kontroller røykrøret (kontakt feier)
<i>Viften vibrerer</i>	Motorakselen kan være bøyd	Bytt motor
	Viften trenger rengjøring	Rengjør viften
	Feil installasjon	Se installasjonsveiledningen i denne manualen
<i>Det høres luftstøy fra ildstedets åpning</i>	Viften går for raskt	Reduser viftehastigheten
<i>Det høres mekanisk støy</i>	Sot eller tjære hindrer aksialvingen	Rengjør aksialvingen
	Motorlagrene kan være utslitt/overopphetet	Bytt lagre
	Feil installasjon	Se installasjonsveiledningen i denne manualen



UK Conformity Assessed



**Exodraft a/s
Industrivej 10
DK-5550 Langeskov**

Hereby declares that the following products:

RSHG012-41, RSHG014-41

Were manufactured in conformity with the provisions of the following regulations:

The Supply of Machinery (Safety) Regulations 2008

Electrical Equipment (Safety) Regulations 2016

Electromagnetic Compatibility Regulations 2016

Langeskov, 15-01-2025
Managing Director
Anders Haugaard



Declaration of Conformity

DK: EU-Overensstemmelseserklæring
GB: Declaration of Conformity
DE: EU-Konformitätserklärung
FR: Déclaration de conformité de l'Union Européenne
NO: EU-Samsvarserklæring
PL: EU Deklaracja zgodności

NL: EU-Conformiteits verklaring
SE: EU-Överensstämmedeklaration
FI: EU-Vaatimustenmukaisuusvakuutus
IS: ESS-Samræmisstaðfesting
IT: Dichiarazione di Conformità Unione Europea

exodraft

**Exodraft a/s
Industrivej 10
DK-5550 Langeskov**

Erklærer på eget ansvar, at følgende produkter:
Hereby declares that the following products:
Erklärt hierdurch auf eigene Verantwortung, daß folgende Produkte:
Déclare, sous sa propre responsabilité, que les produits suivants:
Erklærer på eget ansvar at følgende produkter:
Zostają wyprodukowane zgodnie z warunkami określonymi w następujących normach:

Veklaart dat onderstaande producten:
Deklarerar på eget ansvar, att följande produkter:
Vastaa siltä, että seuraava tuote:
Staðfesti à eigin àbyrgð, að eftirfarandi vörur:
Dichiara con la presente che i seguenti prodotti:

RSHG012-41, RSHG014-41

Som er omfattet af denne erklæring, er i overensstemmelse med følgende standarder:
Were manufactured in conformity with the provisions of the following standards:
Die von dieser Erklärung umfaßt sind, den folgenden Normen:
Auxquels s'applique cette déclaration sont en conformité avec les normes ci-contre:
Som er omfattet av denne erklæring, er i samsvar med følgende standarder:
Zostają wyprodukowane zgodnie z warunkami określonymi w następujących normach:

Zijn vervaardigd in overeenstemming met de voorschriften uit de hieronder genoemde normen en standaards:
Som omfattas av denna deklaration, överensstämmer med följande standarder:
Jota tämä selvitys koskee, on seuraavien standardien mukainen:
Sem eru meðtalin í staðfestingu Þessari, eru í fullu samræmi við eftirtalda staðla:
Sono stati fabbricati in conformità con le norme degli standard seguenti:

EN 60335-1, EN 60335-2-80, DS/EN ISO 12100: 2011

I.h.t bestemmelser i direktiv:
In accordance with
Entsprechen gemäß den Bestimmungen der folgenden Richtlinien:
Suivant les dispositions prévues aux directives:
I.h.t bestemmelser i direktiv:
Zgodnie z:

En voldoen aan de volgende richtlijnen:
Enligt bestämmelserna i följande direktiv:
Seuraavien direktiivien määräysten mukaan:
Med tilvisun til ákvarðana eftirlits:
In conformità con le direttive:

Maskindirektivet:
The Machinery Directive:
Richtlinie Maschinen:
Directive Machines:
Maskindirektivet:
Dyrektywę maszynową:

De machinerichtlijn:
Maskindirektivet
Konedirektiivi:
Vèlaeftirlitið:
Direttiva Macchinari:

2006/42/EF-EEC/-EWG/-CEE

Lavspændingsdirektiv:
The Low Voltage Directive:
Niederspannungsrichtlinie:
Directive Basse Tension:
Lavspenningsdirektivet:
Dyrektywę Niskonapięciową

De laagspanningsrichtlijn:
Lågspänningsdirektivet:
Pienjännitedirektiivi:
Smáspennueftirlitið:
Direttiva Basso Voltaggio:

2014/35/EC

EMC-direktivet:
And the EMC Directive:
EMV-Richtlinie:
Directive Compatibilité Electromagnétique:
EMC-direktivet:
Dyrektywę EMC – kompatybilności elektromagnetycznej

En de EMC richtlijn:
EMC-direktivet:
EMC-direktiivi:
EMC-efirlitið:
Direttiva Compatibilità Elettromagnetica:

2014/30/EC

Langeskov, 15-01-2025
Adm. direktør
Managing Director
Anders Haugaard

Algemeen directeur
Geschäftsführender Direktor
Président Directeur Général
Verkställande direktör
Toimitusjohtaja
Frankvemdastjóri
Direttore Generale

DK: Exodraft a/s

Industrivej 10
DK-5550 Langeskov
Tel: +45 7010 2234
Fax: +45 7010 2235
info@exodraft.dk
www.exodraft.dk

SE: Exodraft a/s

Valhallavägen 9A
SE-375 30 Mörrum
Tel: +46 (0)8-5000 1520
info@exodraft.se
www.exodraft.se

NO: Exodraft a/s

Storgaten 88
NO-3060 Svelvik
Tel: +47 3329 7062
info@exodraft.no
www.exodraft.no

UK: Exodraft Ltd.

24 Janes Meadow, Tarleton
GB-Preston PR4 6ND
Tel: +44 (0)1494 465 166
Fax: +44 (0)1494 465 163
info@exodraft.co.uk
www.exodraft.co.uk

DE: Exodraft a/s

Niederlassung Deutschland
Industriestraße 14
DE-55768 Hoppstädten-Weiersbach
Tel: +49 6782 989 590
Fax: +49 6782 989 5929
info@exodraft.de
www.exodraft.de

FR: Exodraft sas

78, rue Paul Jozon
FR-77300 Fontainebleau
Tel: +33 (0)6 3852 3860
info@exodraft.fr
www.exodraft.fr

Din energi. Optimalisert.

exodraft