

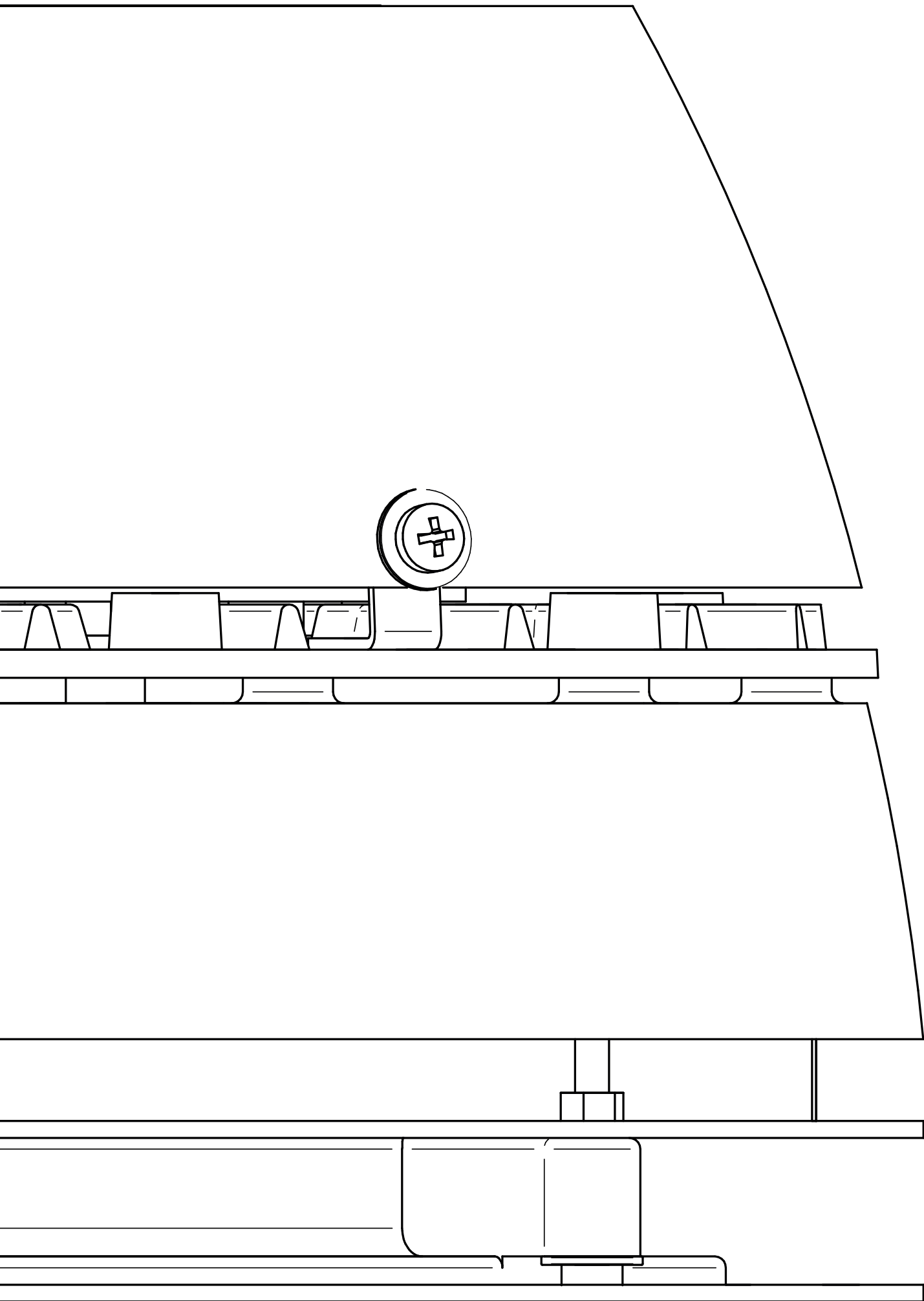
Rauchsauger/Abgasventilator

# RHG



DE | Bitte lesen und aufbewahren!

**exodraft**  
Ihre Energie. Optimiert.



## Rauchsauger/Abgasventilator | RHG

# Inhalt

---

<b>Produktinformation</b>	<b>7</b>
Lieferumfang	7
Zubehör und Ersatzteile	7
Garantie	8
Technisch Spezifikationen	8
Vorsichtsmaßnahmen und Benutzerhinweise	11
<b>Mechanische Installation</b>	<b>12</b>
Mindest Abstand	12
Montage auf einem gemauerten Schornstein	13
Montage auf einen Stahlschornstein	15
Mehrere Rauchsauger auf einen Schornstein	17
<b>Elektrische Installation</b>	<b>18</b>
Wartungs-/Reparaturschalter	18
<b>Inbetriebnahme und Konfiguration</b>	<b>19</b>
Systemtest	19
Betrieb der Feuerstätte mit der EFC21-Steuerung	19
Prüfung der Rauchgasabsaugung und der Einstellung des Differenzdruckschalters	20
<b>Wartung und Fehlersuche</b>	<b>21</b>
Pflege und Reinigung	21
Fehlersuche und Behebung	22
<b>UK Conformity Assessed</b>	<b>26</b>
<b>EU-Konformitätserklärung</b>	<b>27</b>



## Wie dieses Handbuch zu verwenden ist.

Dieses Handbuch wurde auf der Grundlage des jeweiligen Produkts erstellt und enthält relevante technische Informationen und eine Installationsanleitung.

Zubehör und Ersatzteile werden in diesem Handbuch nicht behandelt.

Bitte beachten Sie die einzelnen Handbücher dieser Komponenten.

Dieses Installationshandbuch enthält keine Dokumentation zur Systemauslegung.

Die Nichtbeachtung von Anweisungen, die mit einem Gefahrensymbol gekennzeichnet sind, können zu Personenschäden und/oder Schäden am Produkt führen.

Irrtümer und Auslassungen sind vorbehalten.



## Entsorgung

Elektro- und Elektronikgeräte (EEE) enthalten oft Materialien, Bauteile und Stoffe, die die Umwelt oder Ihre Gesundheit gefährden können. Produkte (WEEE), die mit dem Symbol der durchgestrichenen Mülltonne gekennzeichnet sind, sollten am Ende ihrer Lebensdauer getrennt von anderem Abfall entsorgt werden. Obwohl die Gesetzgebung von Land zu Land unterschiedlich sein kann, empfehlen wir dringend, dass Elektro- und Elektronik-Altgeräte von anderen Abfällen getrennt und entsprechend der nationalen Gesetzgebung entsorgt werden, um die Umwelt und das Personal zu schützen, das mit den Abfällen in Berührung kommen könnte.

# Symbole

Die folgenden Symbole können in der Anleitung verwendet werden, um auf Gefahren oder das Risiko von Personenschäden oder Schäden am Produkt aufmerksam zu machen.



## Allgemeines Verbot

Die Nichtbeachtung von Anweisungen, die mit dem Verbotssymbol gekennzeichnet sind, können zu extremen Gefahren oder schweren Personenschäden führen.



## Allgemeine Vorsicht

Kennzeichnet eine gefährliche Situation, die im schlimmsten Fall, schwere Personenschäden oder erhebliche Schäden am Produkt verursachen kann.



## Allgemeine Warnung

Die Nichtbeachtung von Anweisungen, die mit diesem Gefahrensymbol gekennzeichnet sind, können zu Personenschäden und/oder Schäden am Produkt führen.



## Stromgefahr/Hochspannung

Kennzeichnet eine Situation, in der Vorsicht geboten ist, da die Gefahr eines Strom-/Hochspannungsstromschlags besteht, der zu schweren Personenschäden oder erheblichen Schäden am Produkt führen kann.



## Schließen Sie einen Erdungsanschluss an die Erde an

Die Nichtbeachtung von Anweisungen, die mit diesem Gefahrensymbol gekennzeichnet sind, können zu Personenschäden und/oder Schäden am Produkt führen.



## Zugelassen und genehmigt

Zulässiges und genehmigtes Installationsverfahren.



## Verboten und nicht zugelassen

Verbotene und nicht zugelassene Art der Installation.



## Warnung

Zur Minimierung des Risikos von Feuer, Stromschlag, Personenschäden und/oder Beschädigung des Produktes, beachten Sie bitte die folgenden

Hinweise:

- Bitte lesen Sie das Handbuch, bevor Sie das Produkt in Betrieb nehmen, und verwenden Sie das Produkt nur in Übereinstimmung mit den Anweisungen des Herstellers. Im Zweifelsfall wenden Sie sich bitte an einen unserer Fachhändler.
- Alle Installationen müssen von entsprechend qualifiziertem Personal und in Übereinstimmung mit den nationalen Gesetzen und Vorschriften durchgeführt werden.
- Dieses Produkt muss geerdet werden. Wenden Sie sich im Zweifelsfall an einen qualifizierten Elektriker.
- Um Schornsteinbrände zu vermeiden, stellen Sie sicher, dass der Schornstein vor der Montage des Rauchsaugers/Abgasventilators gekehrt wurde.
- Der Rauchsauger/Abgasventilator muss während der gesamten Betriebszeit der Feuerstätte eingeschaltet bleiben.
- Exodraft empfiehlt, den Rauchsauger/Abgasventilator mindestens alle drei Monate einzuschalten, um längere Stillstandszeiten zu vermeiden, die sich negativ auf die mechanischen Teile auswirken können.
- Trennen Sie vor der Wartung des Geräts die Stromversorgung und stellen Sie sicher, dass sie nicht versehentlich wieder eingeschaltet werden kann.
- Exodraft empfiehlt immer die Verwendung eines Rauchmelders, wenn ein Festbrennstoffkamin installiert wird.
- Wenn das Exodraft-Abgasanlagen-system für Festbrennstoff-/Multibrennstoffanlagen konzipiert wurde, stellen Sie bitte sicher, dass die Konstruktion die Anforderungen von BS EN15287-1 erfüllt. Wenn dies nicht möglich ist, muss ein Rauchmelder im selben Raum wie das Heizgerät installiert werden.
- Bitte beachten Sie: Abgasanlagen für Biomassekessel müssen aufgrund der starken Rückstands-/Rußbildung häufiger gereinigt werden. Es ist wichtig, dass ein regelmäßiger Inspektions- und Reinigungsplan ein-/durchgeführt werden, insbesondere in den ersten Tagen der Nutzung, um herauszufinden, wie oft regelmäßige Inspektionen und Reinigungen durchgeführt werden sollten.

## Produktinformation

Der Exodraft RHG Rauchsauger/Abgasventilator ist mit einem horizontalen Auslass konzipiert

Der Ventilator muss oben auf einem Schornstein installiert werden und erzeugt einen Unterdruck (Sog) über die gesamte Länge des Schornsteins.

Der Ventilator wurde speziell für offene Gaskamine mit einer maximalen Gasleistung von 12,0 kW (40.900 Btu/h) entwickelt. Für höhere Gasleistungswerte wenden Sie sich bitte an Exodraft.

**Der Ventilator ist Teil eines Exodraft-Systems und sollte für eine optimale Wirkung an eine EFC21 Exodraft-Steuerung angeschlossen werden.**

Bitte besuchen Sie diese Seite für Ratschläge zu anderen Exodraft-Produkten:

[www.exodraft.com](http://www.exodraft.com)

## Lieferumfang

- Exodraft RHG Rauchsauger/Abgasventilator
- Mineralwollmatte zur vibrationsfreien Montage
- Paket mit Halterungen, Sicherheitsdraht, Schrauben und Muttern
- Panzerschlauch
- Installationshandbuch und Benutzeranweisungen

## Zubehör und Ersatzteile

Die folgende Tabelle zeigt die für das RHG-Modell verfügbaren Zubehör- und Ersatzteile.

Zubehör*	Ersatzteile
Flansche (für Stahlschornsteine)	Motor
RSD - Gummischwingungsdämpfer (für gemauerte Schornsteine)	Zentrifugalrad
	Mineralwollmatte
	SVD – Gummischwingungsdämpfer (für Flansche auf Stahlschornsteinen)
	Kondensator
	PDS - Druckdifferenzschalter

\*In diesem Handbuch wird nicht die spezifische Verwendung von Zubehör beschrieben. Wir verweisen auf die separaten Handbücher dieser Komponenten.

Für weitere Informationen wenden Sie sich bitte an Ihren Exodraft-Händler.

## Garantie

Für alle Exodraft-Produkte gilt eine 2-Jahres-Garantie gemäß der europäischen Gesetzgebung zum Verbraucherschutz. In einigen Ländern kann eine längere Garantiezeit gelten, abhängig von der nationalen Gesetzgebung oder anderen klar festgelegten Bedingungen. Kundenreklamationen müssen von einem Fachhändler oder Großhändler bearbeitet werden (vorzugsweise dort, wo das Exodraft-Produkt ursprünglich gekauft wurde). Eine aktuelle Liste der Exodraft-Fachhändler finden Sie auf unserer Website für das betreffende Land.

Exodraft-Produkte müssen immer von qualifiziertem Personal installiert werden. Exodraft behält sich das Recht vor, diese Richtlinien ohne vorherige Ankündigung zu ändern.

Die Garantie und Haftung erstrecken sich nicht auf Fälle von Personen-, Sach- oder Produktschäden, die auf eine oder mehrere der folgenden Ursachen zurückgeführt werden können:

- Nichtbeachtung dieser Installations- und Betriebsanleitung
- Unsachgemäße Installation, Inbetriebnahme, Wartung oder Instandhaltung
- Unsachgemäße Reparaturen
- Unerlaubte bauliche Veränderungen am Produkt
- Einbau zusätzlicher Komponenten, die nicht mit dem Produkt getestet/zugelassen wurden
- Schäden, die sich aus der Weiterverwendung des Produkts trotz eines offensichtlichen Mangels ergeben
- Nichtverwendung von Original-Ersatzteilen und Zubehör
- Nicht bestimmungsgemäße Verwendung des Produkts
- Überschreitung oder Nichteinhaltung der Grenzwerte in den technischen Daten
- Höhere Gewalt

## Technische Spezifikationen

Der RHG-Ventilator ist für den horizontalen Auslass konzipiert. Er ist in einer Größe erhältlich. Dieser Rauchsauger ist aus Aluminiumguss mit einem vorwärtsgekrümmten Zentrifugalrad aus verzinktem Stahl gefertigt.

Rauchsauger/Abgasventilator	Zentrifugalrad
RHG160-41	Zentrifugalrad aus verzinktem Stahl

Der Ventilator kann für Wartungs- und Reinigungszwecken geöffnet werden..

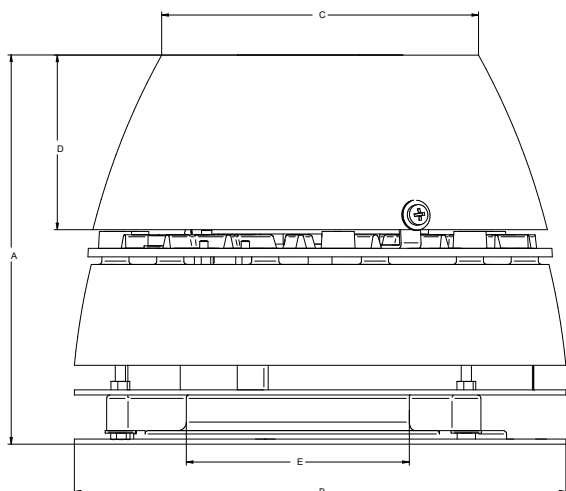
Der Rauchsauger verfügt über ein integriertes Ausfallsicherungssystem, das aus einem Druckdifferenzschalter (PDS) und zwei Drucksensoren besteht und den korrekten Luftstrom beim Einsatz des Feuers gewährleistet.

Der Schallpegel variiert zwischen den verschiedenen Rauchsaugermodellen. Weitere Informationen über Schallpegel finden Sie in unserer technischen Broschüre/Datenblatt.

Der RHG ist für einen Betrieb mit einer maximalen Rauchgastemperatur von 200 °C ausgelegt. Der Kondensator gilt als Verschleißteil und muss je nach Beanspruchung ausgetauscht werden.



## Technische Daten



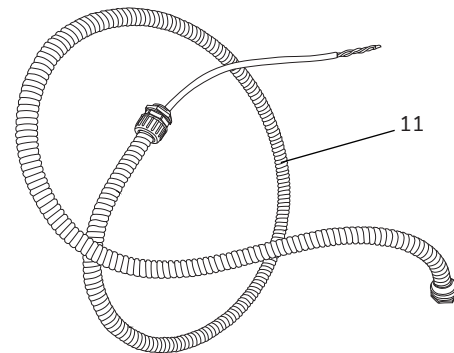
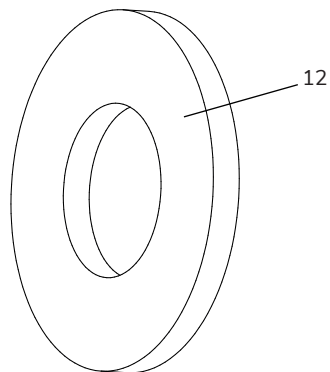
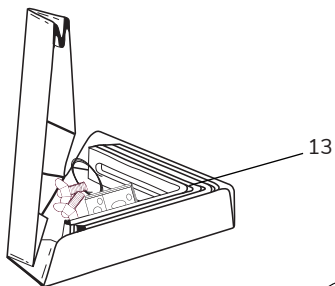
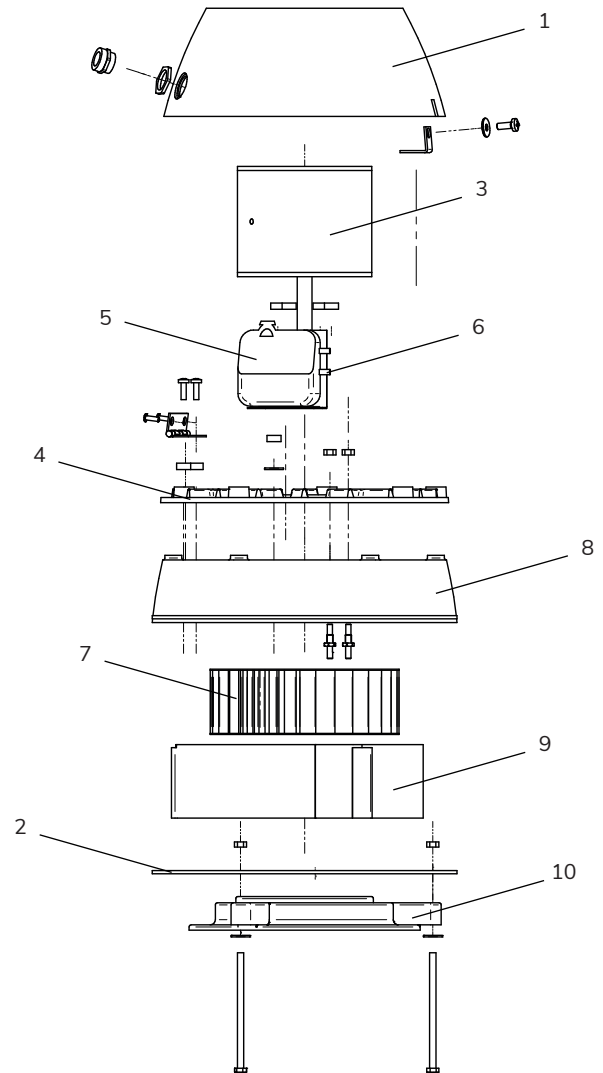
Typ	Motor Spezifikationen				Gewicht kg	Abmessungen [mm]				
	U/min	V	Amp	kW*		A	B [Ø]	C	D	E [Ø]
RHG160-41	1400	1 x 230	0.40	0.09	10	230	290	187	103	142

\*Stromverbrauch bei 20 °C Umgebungstemperatur

- Die Drehzahl der oben genannten Rauchsaugermodelle ist stufenlos regelbar
- Der Motor ist überlastungsgeschützt
- Motorschutz IP-Schutzart IP54
- Isolationsklasse F

## Konstruktion und Komponenten

1	Oberteil
2	Bodenplatte
3	Motor
4	Kühlplatte
5	Druckdifferenzschalter (PDS)
6	Drucksensor
7	Zentrifugalrad
8	Unterteil
9	Leitschaukel
10	Einlassring
11	Panzerschlauch und Verbindungskabel
12	Mineralwollmatte
13	Befestigungswinkel, Schrauben und Muttern usw.



## Vorsichtsmaßnahmen und Benutzerhinweise

Diese Anweisungen, geltenden Normen und relevanten Sicherheitsvorschriften des Herstellers müssen befolgt werden und gleichzeitig müssen die offiziellen Bestimmungen des Landes, in dem das Produkt installiert wird, beachtet werden.

### Trägersystem

Vor der Installation eines Rauchsaugers muss geprüft werden, ob der Schornstein das Gewicht des Rauchsaugers sicher tragen kann.

Ein Stahlschornstein sollte an der Dachdurchdringung gut abgestützt sein. Wenn der Schornstein hoch über das Dach hinausragt, sollten der Schornstein und der Ventilator gesichert werden. Die Anweisungen des Herstellers sind zu befolgen.

Bei gemauerten Schornsteinen ist in der Regel keine Abstützung erforderlich, um das Gewicht des Rauchsaugers zu tragen.

### Anlagentyp

Gaskamine und einzelne gasbefeuerte Kessel in Privathaushalten arbeiten normalerweise in einer relativ stabilen Umgebung, in der keine größeren Druckschwankungen auftreten. Um jedoch eine optimale Nutzung des Exodraft-Systems zu gewährleisten, sind Geschwindigkeitsanpassungen und Anpassungen der Lufteinlässe je nach Wetterlage und Brennprozessphase erforderlich.

In Restaurants verwendete Gaskamine und einzelne gasbefeuerte Heizkessel sind großen Druckschwankungen ausgesetzt, die auf Faktoren wie das ständige Öffnen und Schließen von Türen, das Absaugen von Luft durch Küchenabluftventilatoren usw. zurückzuführen sind. In einer derartigen Umgebung kann es leicht zu Rauchaustritt kommen.

Der Ventilator muss an eine Exodraft-Steuerung Typ EFC21 angeschlossen werden.

### Vorsichtsmaßnahmen

Beachten Sie,

- dass er oben auf dem Schornstein installiert werden muss
- dass er sowohl auf Stahl- als auch auf Ziegelschornsteinen montiert werden kann
- dass er mit dem zugelassenen Exodraft-Zubehör montiert werden muss
- dass der Rauchsauger immer eingeschaltet bleiben muss, wenn die Feuerstätte in Betrieb ist
- dass er für Service und Wartung vom Dach aus oder von einer Leiter/Arbeitsbühne aus zugänglich sein muss
- dass der Abstand zu brennbaren Materialien mindestens 500 mm betragen muss
- dass der Wartungs-/Reparaturschalter leicht zugänglich sein muss



**ACHTUNG!** Es wird immer empfohlen, einen Gas-/Rauchmelder in Verbindung mit einer Gasfeuerungsanlage zu verwenden.

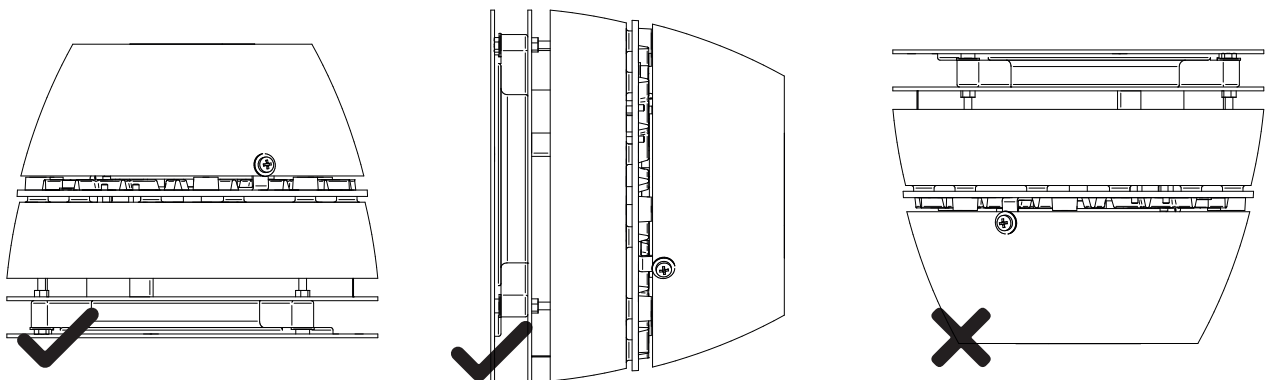
## Mechanische Installation

Exodraft-Produkte müssen immer von entsprechend qualifiziertem Personal und gemäß den Anweisungen des Herstellers installiert werden.

Gasgeräte sollten einmal jährlich von einem Installateur auf Sicherheit überprüft werden.

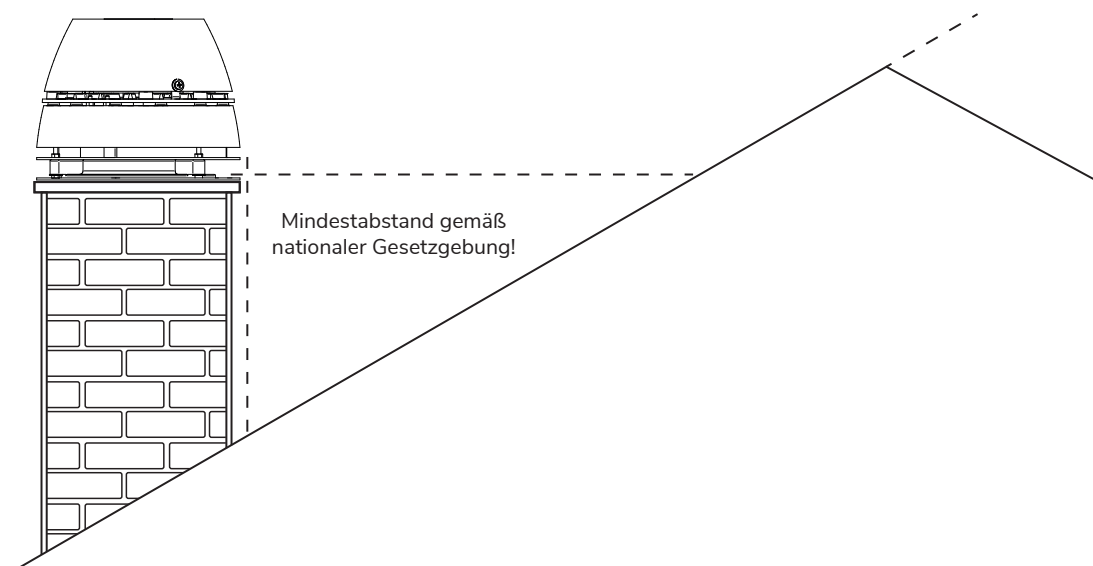
## Positionierung des Rauchsaugers/Abgasventilators

Der Rauchsauger/Abgasventilator kann horizontal oder vertikal montiert werden. Beachten Sie die nationalen Gesetze und Bauvorschriften!



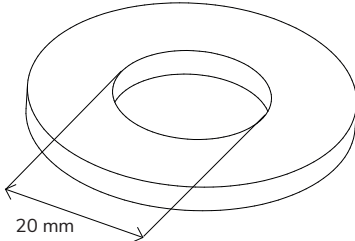
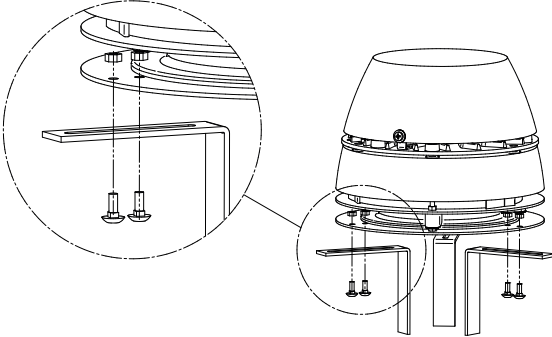
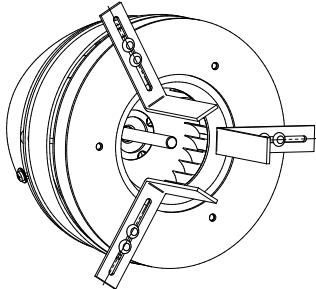
## Mindest Abstand

Der Mindestabstand zu brennbaren Materialien muss mindestens 500 mm betragen (nationale Vorschriften sind zu beachten)!



## Montage auf einem gemauerten Schornstein

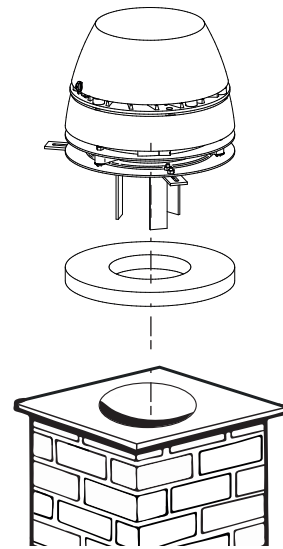
Soll der Ventilator auf einem gemauerten Schornstein montiert werden, verwenden Sie bitte die Montagewinkel. Siehe die Installationsanleitung unten.

Schritt	Aktion	Illustration
1	<p>Messen Sie den Innendurchmesser des gemauerten Schornsteins.</p> <p>Schneiden Sie ein Loch in die Mineralwollmatte, dessen Radius 20 mm größer ist als der Flanschdurchmesser.</p>	
2	<p>Montieren und befestigen Sie die Haltewinkel mit den mitgelieferten Schrauben und Muttern an der Unterseite der Grundplatte.</p> <p>Bitte beachten Sie, dass die Schrauben von unten eingesetzt werden müssen.</p>	
3	<p>Stellen Sie den Abstand zwischen den Halterungen so ein, dass er dem Innendurchmesser des Schornsteins entspricht, und ziehen Sie dann die Muttern fest.</p> <p>Beachten Sie, dass zwischen den Halterungen und dem Schornstein ein Abstand von 2 bis 4 mm bestehen sollte, um Vibrationen vom Ventilator auf den Schornstein zu vermeiden.</p>	

4

Legen Sie die Mineralwollmatte oben auf den Schornstein. Sie kann mit einer der beiden Seiten zum Ventilator hin verwendet werden. Der Rauchsauger kann nun (auf die Matte) mit den Halterungen in den Schornstein gesenkt werden.

**WICHTIG!** Schrauben Sie die Halterungen nicht in das Abgasrohr!

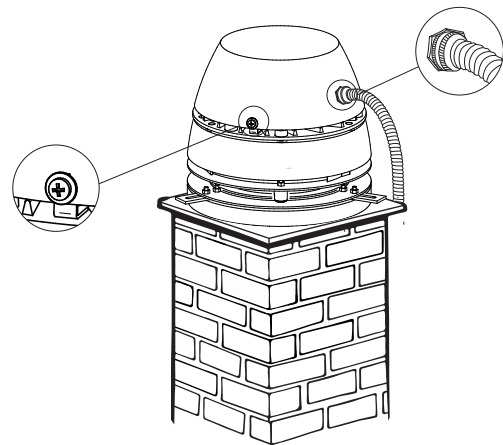


5

Bevor Sie den Ventilator in Betrieb nehmen, stellen Sie bitte sicher, dass:

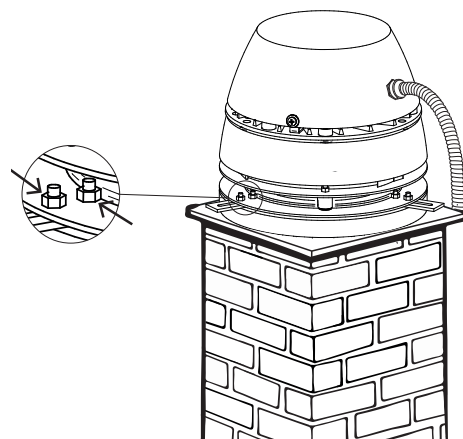
- die Muttern in den Halterungen festgezogen sind.
- die Verbindung am Panzerschlauch befestigt ist. Der Panzerschlauch muss gerade vom Ventilator herunterhängen.
- der Rauchsauger sicher geschlossen ist.
- beim Öffnen/Schließen des Ventilators der obere Teil mit der Hand gestützt wird.

**HINWEIS!** Der Endnutzer sollte darauf hingewiesen werden, dass der Rauchsauger immer eingeschaltet bleiben muss, wenn der Kamin/Kessel in Betrieb ist.



6

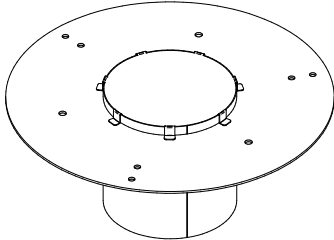
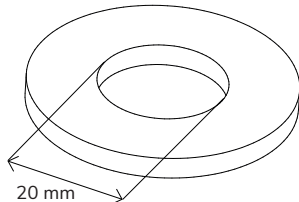
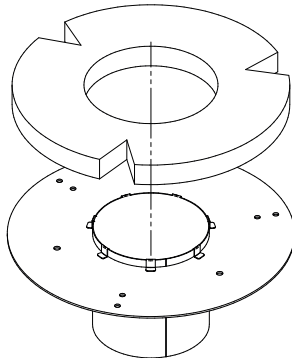
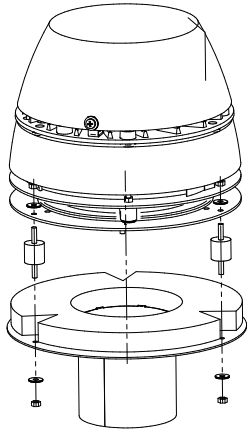
Um das Eindringen von Regenwasser in den Rauchsauger zu verhindern, müssen die Schlitz- und Löcher mit hitzebeständigem und feuerfestem Silikon abgedichtet werden.



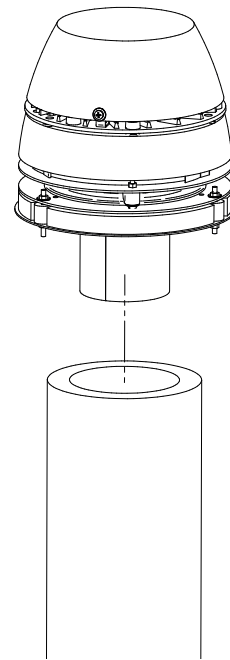
## Montage auf einen Stahlschornstein

Wenn der Rauchsauger/Abgasventilator auf einen Stahlschornstein montiert werden soll, muss er mit einem zugelassenen Flansch installiert werden.

Siehe die Installationsanleitung unten.

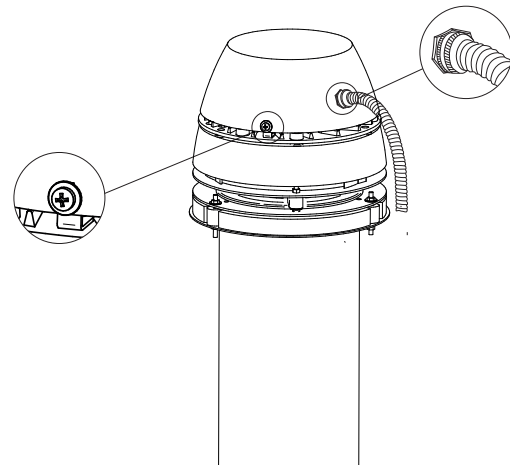
Schritt	Aktion	Illustration
1	<p>Der Flansch muss so angebracht werden, dass der Stutzen in den Schornstein ragt!</p> <p>Messen Sie den Durchmesser des Lochs im Flansch.</p>	
2	<p>Schneiden Sie ein Loch in die Mineralwollmatte, dessen Radius 20 mm größer ist als der Flanschdurchmesser.</p>	
3	<p>Schneiden Sie die Ecken der Mineralwollmatte ab, um Platz für die Montage der Gummischwingungsdämpfer zu haben.</p> <p>Wenn ein Temperaturfühler mit dem Rauchsauger installiert werden soll, schneiden Sie eine Nut in die Mineralwollmatte, die groß genug für den Fühler ist.</p> <p>Legen Sie nun die Mineralwollmatte auf den Flansch (zwischen Flansch und Ventilator).</p>	
4	<p>Befestigen Sie den Flansch mit Hilfe der Gummischwingungsdämpfer am Rauchsauger.</p>	

- 5 Die Ventilator-Baugruppe kann nun auf den Stahlschornstein montiert werden.

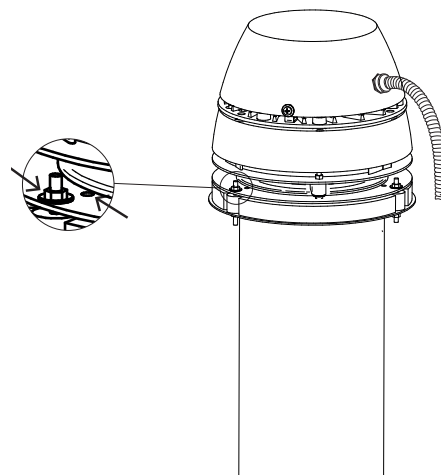


- 6
- Bevor Sie den Ventilator in Betrieb nehmen, stellen Sie bitte sicher, dass:
- die Muttern in den Halterungen festgezogen sind.
  - die Verbindung am Panzerschlauch befestigt ist. Der Panzerschlauch muss gerade vom Ventilator herunterhängen.
  - der Rauchsauger sicher geschlossen ist.
  - beim Öffnen/Schließen des Ventilators der obere Teil mit der Hand gestützt wird.

**HINWEIS!** Der Endnutzer sollte darauf hingewiesen werden, dass der Rauchsauger immer eingeschaltet bleiben muss, wenn der Kamin/Kessel in Betrieb ist.



- 7
- Um das Eindringen von Regenwasser in den Rauchsauger zu verhindern, müssen die Schlitzte und Löcher mit hitzebeständigem und feuerfestem Silikon abgedichtet werden.





## Mehrere Rauchsauger auf einen Schornstein

Wenn zwei oder mehr Rauchsauger erforderlich sind, um einen ausreichenden Schornsteinzug zu erzeugen, sind die Installationsverfahren fast die gleichen wie bei der Installation eines einzelnen Ventilators. Siehe die Installationsanleitung unten.

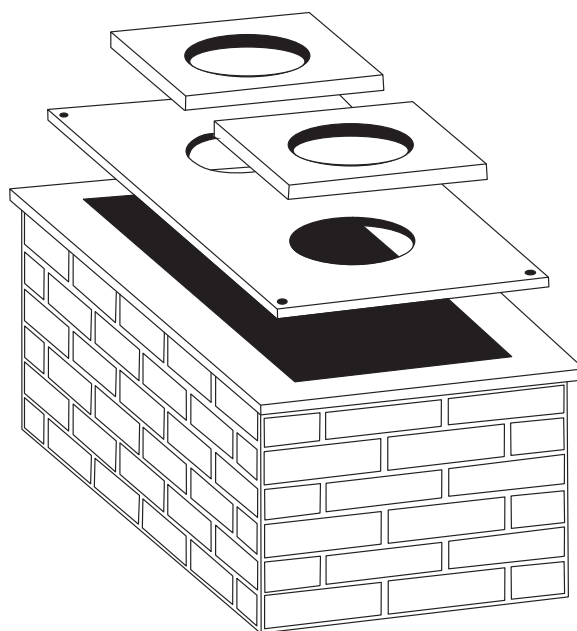
### Mehrere Rauchsauger/Abgasventilatoren auf einem gemauerten Schornstein montieren

Wenn zwei oder mehr Ventilatoren benötigt werden, um ausreichend Schornsteinzug zu erzeugen, ist eine spezielle Adapterplatte erforderlich (kein Exodraft-Teil). Die beiden Löcher in der Platte sollten dem Halsdurchmesser des verwendeten Ventilatorstyps entsprechen und der Abstand von Mitte zu Mitte sollte mindestens der Ventilatorbreite entsprechen. Exodraft empfiehlt, zwischen den Rauchsaugern eine Trennwand anzubringen.

Die Adapterplatte sollte mit Silikon abgedichtet und von oben verschraubt werden.

- 1 Bei der Installation mehrerer Ventilatoren ist es äußerst wichtig, dass die Ventilatoren das gleiche Modell und die gleiche Größe haben. Sie müssen gemeinsam von einem Motor-Drehzahlregler gesteuert werden.

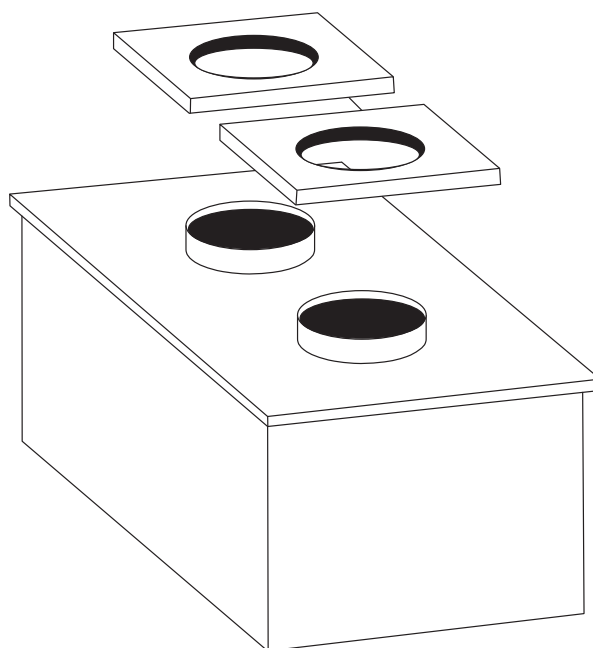
Ein ähnlicher Ansatz sollte gewählt werden, wenn die Kaminggröße die Abmessungen der Ventilatorbasis überschreitet. Die Adapterplatte sollte so dimensioniert sein, dass sie den Schornstein abdeckt und befestigt ist. In die Mitte der Platte sollte ein Loch geschnitten und der Ventilator mittig über dem Loch montiert wird.



### Mehrere Rauchsauger/Abgasventilatoren auf einen Stahlschornstein montieren

Wenn zwei oder mehr Rauchsauger erforderlich sind, um einen ausreichenden Schornsteinzug zu erzeugen, sind die Installationsverfahren im Grunde die gleichen wie bei der Installation eines einzelnen Ventilators an einem Stahlschornstein. Da die Ventilatoren jedoch nebeneinander platziert werden, wird ein spezieller Anschlusskasten benötigt (kein Exodraft-Teil).

- 1 Exodraft empfiehlt, eine Trennwand zwischen den Ventilatoren zu montieren. Bei der Installation mehrerer Ventilatoren ist es äußerst wichtig, dass die Ventilatoren das gleiche Modell und die gleiche Größe haben. Sie müssen gemeinsam von einem Motor-Drehzahlregler gesteuert werden.



# Elektrische Installation

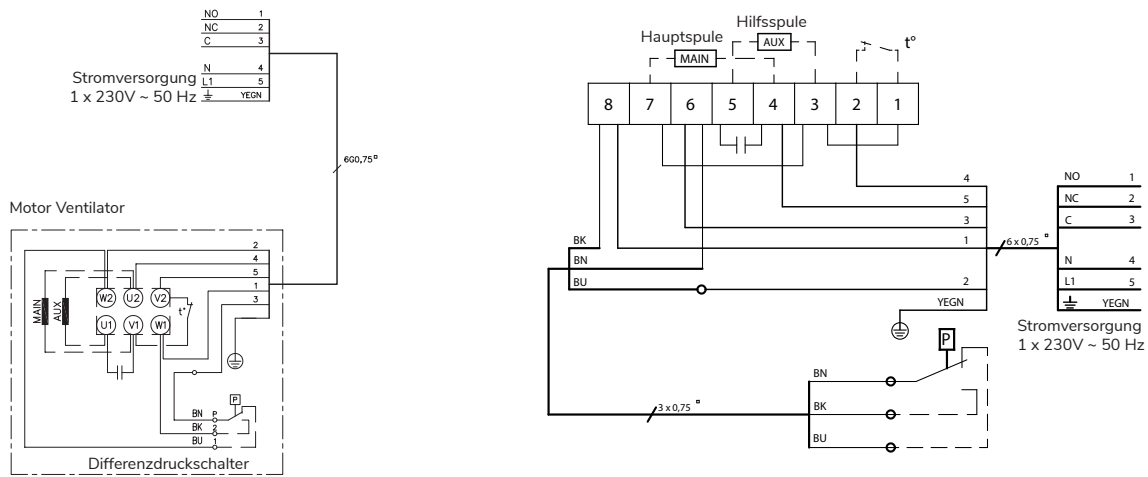
Die technischen Daten des Rauchsaugers/Abgasventilators und des Motors sind auf dem Typenschild des Ventilators angegeben. Alle einphasigen Modelle sind in der Drehzahl einstellbar.

Die Kabel sind gemäß dem Schaltplan anzuschließen. Weitere Einzelheiten finden Sie in den Richtlinien für die Exodraft-Steuergeräte.

Jeder Blitzableiter, der an den Ventilator angeschlossen wird, muss den geltenden nationalen Vorschriften entsprechen.

## Exodraft Motor

## Grundfos Motor



## Wartungs-/Reparaturschalter

Gemäß den Bestimmungen der geltenden EU-Maschinenrichtlinie muss ein Rauchsauger immer mit einem Wartungs-/Reparaturschalter ausgestattet sein. Der Wartungs-/Reparaturschalter muss den nationalen Verdrahtungsnormen entsprechen und muss separat bestellt werden, da er nicht Teil des Standardlieferungsumfanges von Exodraft ist.

# Inbetriebnahme und Konfiguration

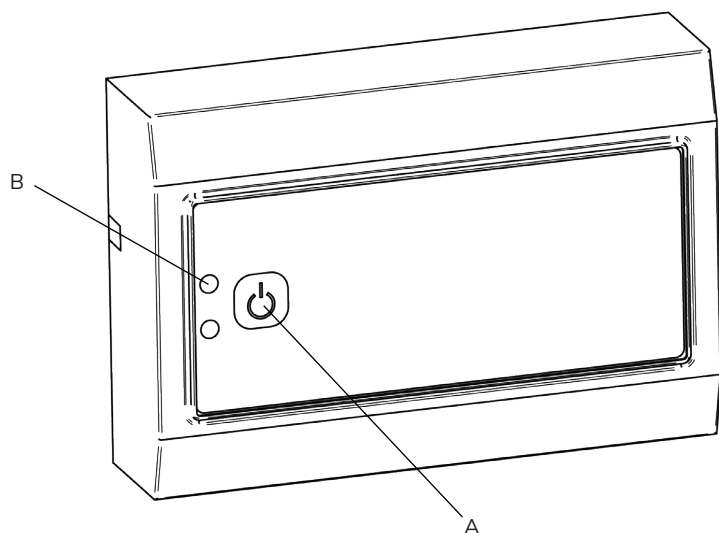
## Systemtest

Bevor Sie Einstellungen an der Anlage vornehmen, gehen Sie bitte wie folgt vor:

Schalten Sie den Rauchsauger EIN und vergewissern Sie sich, dass er sich dreht. Erhöhen und verringern Sie die Drehzahl des Gebläses durch Einstellen des Drehzahlreglers, um sicherzustellen, dass der Ventilator ordnungsgemäß funktioniert.

Nach dem Systemtest empfiehlt Exodraft, den Kamin oder Ofen anzuzünden. Befolgen Sie die nachstehende Anleitung zum korrekten Anzünden und zur Verwendung des Rauchsaugers.

## Betrieb der Feuerstätte mit der EFC21-Steuerung



### Drücken Sie die EIN/AUS-Taste

- Die Betriebs-LED (B) blinkt GRÜN, bis der richtige Kaminzug bestätigt ist. Blinkt sie GELB, muss die Luftzufuhr geöffnet werden. Die Betriebs-LED leuchtet dann GRÜN und der Kamin kann gezündet werden.
- Um den Ventilator zu stoppen, drücken Sie die EIN/AUS-Taste (A).

### Externer EIN/AUS-Schalter

- Mit dem EIN/AUS-Schalter (A) kann der Controller gestartet, gestoppt und zurückgesetzt werden.
- Wenn der externe EIN/AUS-Schalter (A) verwendet wird, hat er Vorrang vor dem Bedienfeld und der Fernbedienung.

**Hinweis!** Der Schalter muss sich in der Position OFF befinden, bevor die Steuerung neu gestartet werden kann.



**GEFAHR!** Prüfen Sie, ob das Heizgerät (Warmwasserbereiter, Ofen usw.) nach dem Einschalten des Rauchsaugers ordnungsgemäß funktioniert. Achten Sie darauf, dass keine Rauchgase austreten, da dies zu Kohlenmonoxidvergiftungen führen kann!

## Prüfung der Abgasabsaugung und der Einstellung des Druckschalters

Diese Prüfung muss durchgeführt werden, um sicherzustellen, dass der Druckschalter (PDS) und die Drehzahl des Rauchsaugers für das betreffende Gerät richtig eingestellt sind. Die Prüfung muss bei geschlossenen Türen und Fenstern durchgeführt werden. Falls weitere Abgasventilatoren installiert sind, müssen diese während der Prüfung eingeschaltet werden.

### Testverfahren

Wenn Rauchgase in den Raum eindringen, muss die Drehzahl des Rauchsaugers erhöht werden. Treten Rauchgase in den Raum ein, ohne dass das Failsafe-System die Gaszufuhr absperrt, muss der Druckwächter (PDS) auf einen höheren Wert eingestellt werden.

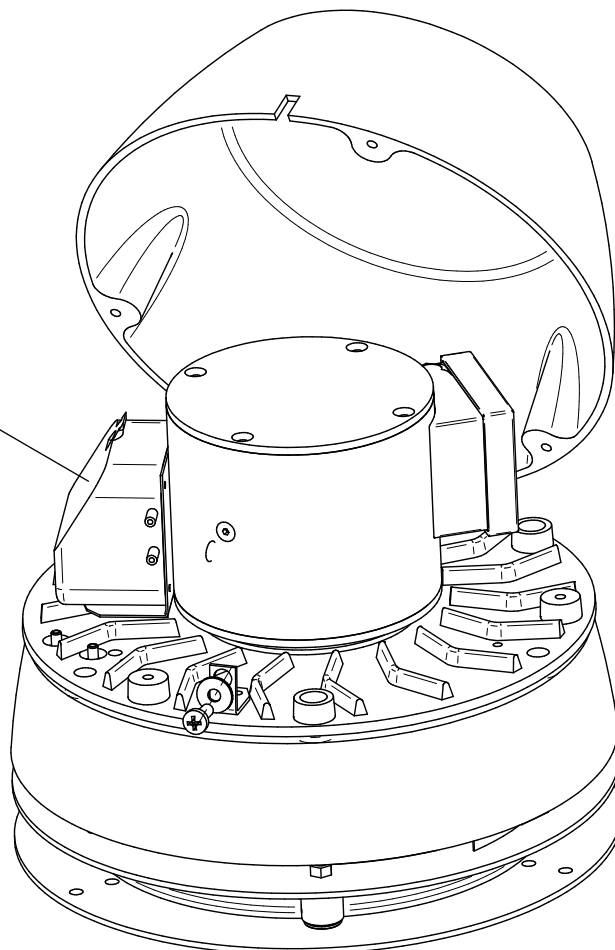
Wenn der Schalldruckpegel sehr hoch ist, reduzieren Sie die Drehzahl des Rauchsaugers. Führen Sie die Prüfung dann erneut durch und wiederholen Sie diesen Vorgang bei Bedarf. Der Vorgang muss immer mit einer Prüfung abgeschlossen werden.

Während einer solchen Prüfung müssen alle Fenster und Türen geschlossen und alle Lüftungsventilatoren eingeschaltet sein. Bitte beachten Sie die entsprechende Installationsanleitung der Exodraft Steuerung. Entfernen Sie die obere Abdeckung und stellen Sie den (PDS) auf den erforderlichen Wert ein.



**WARNUNG!** Öffnen Sie das Oberteil nur, wenn die Stromversorgung zum Rauchsauger unterbrochen wurde!

Obere PDS Abdeckung



# Wartung und Fehlersuche

## Pflege und Reinigung

Es ist äußerst wichtig, den Schornstein von Kreesot und Ablagerungen sauber zu halten, da Ruß die Hauptursache für Schornsteinbrände ist. Die Oberseite des Rauchsaugers/Abgasventilators ist aufklappbar und kann geöffnet werden, um eine einfache Reinigung des Ventilators zu gewährleisten.

Die Reinigungsintervalle hängen von der Nutzung des Kamins ab. Je mehr die Feuerstätte genutzt wird, desto häufiger muss der Schornsteinzug gereinigt werden.

Bei regelmäßiger Nutzung (2-3 Mal pro Woche) kann eine halbjährliche Reinigung des Schornsteins und des Ventilators erforderlich sein. Bei täglicher Nutzung können kürzere Intervalle erforderlich sein.

Unabhängig davon, wie oft der Rauchsauger/Abgasventilator benutzt wird, muss er mindestens einmal im Jahr überprüft und gereinigt werden - zum Beispiel bei der Inspektion und Reinigung des Schornsteins durch Ihren Schornsteinfeger. Der Schornstein sollte immer von einem ausgebildeten Schornsteinfeger gereinigt werden.

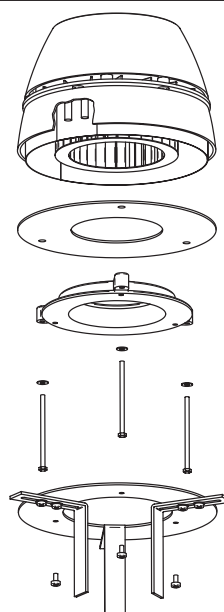
**Gasgeräte sollten einmal jährlich von einem Installateur auf Sicherheit überprüft werden.**

### Hinweis!

Die Kugellager im Ventilatormotor sind mit geschlossenen, wartungsfreien Spezialkugellagern ausgerüstet. Falls es notwendig ist, die Lager auszutauschen, sollte dieses ausschließlich von qualifizierten Mitarbeitern durchgeführt werden.

## Reinigung

Schritt	Aktion
1	Schalten Sie den Rauchsauger mit dem Wartungs-/Reparaturschalter aus und stellen Sie sicher, dass sich der Ventilator nicht mehr dreht.
2	Lösen Sie die Schraube und öffnen Sie den oberen Teil des Ventilators.
3	Demontieren Sie den Rauchsauger wie hier gezeigt.
4	Bei diesem Servicevorgang müssen sämtliche Rußablagerungen vom Zentrifugalrad und den Sensoren entfernt werden.
5	Seien Sie äußerst vorsichtig, damit das Abgasmesssystem nicht beschädigt wird.



**WARNUNG!** Öffnen Sie das Oberteil nur, wenn die Stromversorgung zum Rauchsauger unterbrochen wurde!



**WARNUNG!** Die Durchflusssensoren dürfen nicht verbogen oder bewegt werden, da dies ihre Leistung beeinträchtigen könnte.

## Fehlersuche und Behebung

Beobachtung	Problem	Lösung
	Der Wartungs-/Reparaturschalter ist möglicherweise ausgeschaltet.	Wartungs-/Reparaturschalter prüfen
Der Rauchsauger/Abgasventilator wird nicht mit Strom versorgt	Die Geschwindigkeitsregelung ist ausgeschaltet	Geschwindigkeitsregelung einschalten
	Lose elektrische Verbindung	Verkabelung prüfen und Problem beheben
Der Ventilator wird mit Strom versorgt, funktioniert jedoch nicht	Lose elektrische Verbindung	Überprüfen Sie die Verkabelung und beheben Sie Verbindungsprobleme. Achten Sie besonders auf die Verkabelung in der Anschlussdose
	Die Spannungseinstellung ist zu niedrig	Erhöhen Sie die Geschwindigkeitseinstellung
Der Ventilator wird mit Strom versorgt, aber er brummt und dreht sich nicht	Der Kondensator ist möglicherweise abgenutzt	Kondensator prüfen und ggf. ersetzen
	Ruß führt dazu, dass das Zentrifugalrad festklebt	Reinigen Sie den Ventilator
Der Ventilator scheint einwandfrei zu funktionieren, aber der Schornsteinzug reicht nicht aus	Der Ventilator ist möglicherweise zu klein	Durch einen größeren Ventilator ersetzen
	Der Kondensator ist möglicherweise abgenutzt	Kondensator prüfen und ggf. ersetzen
	Der Rauchabzug ist beschädigt/verstopft	Kontrolle des Rauchabzugs (Schornsteinfeger)
Der Ventilator vibriert	Die Motorwelle kann verbogen sein	Ersetzen Sie den Motor
	Der Ventilator muss gereinigt werden	Reinigen Sie den Ventilator
	Falsche Installation	Lesen Sie die Installationsanleitung in diesem Handbuch
Es gibt Luftstromgeräusche aus der Kaminöffnung	Der Ventilator läuft zu schnell	Reduzieren Sie die Ventilatorgeschwindigkeit
Mechanische Geräusche sind zu hören	Ruß oder Teer können das Axialflügel-/Zentrifugallaufwerk beschädigen	Reinigen Sie das Zentrifugallaufwerk
	Motorlager können abgenutzt/überhitzt sein	Lager ersetzen
	Falsche Installation	Lesen Sie die Installationsanleitung in diesem Handbuch.



**UK Conformity Assessed**

---



**Exodraft a/s  
Industrivej 10  
DK-5550 Langeskov**

---

Hereby declares that the following products:

---

RHG160

---

Were manufactured in conformity with the provisions of the following regulations:

---

**The Supply of Machinery (Safety) Regulations 2008**

**Electrical Equipment (Safety) Regulations 2016**

**Electromagnetic Compatibility Regulations 2016**

---

Langeskov, 01-11-2022  
Managing Director  
Anders Haugaard



## Declaration of Conformity

DK: EU-Overensstemmelseserklæring  
 GB: Declaration of Conformity  
 DE: EU-Konformitätserklärung  
 FR: Déclaration de conformité de l'Union Européenne  
 NO: EU-Samsvarserklæring  
 PL: EU Deklaracja zgodności

NL: EU-Conformiteits verklaring  
 SE: EU-Överensstämmelsedeklaration  
 FI: EU-Vaatimustenmukaisuusvakuutus  
 IS: ESS-Samræmisstaðfesting  
 IT: Dichiarazione di Conformità Unione Europea

**Exodraft a/s**  
**Industrivej 10**  
**DK-5550 Langeskov**

Erklærer på eget ansvar, at følgende produkter:  
 Hereby declares that the following products:  
 Erklärt hierdurch auf eigene Verantwortung, daß folgende Produkte:  
 Déclare, sous sa propre responsabilité, que les produits suivants:  
 Erklærer på eget ansvar at følgende produkter:  
 Niniejszym oświadczam, że następujące produkty:

Veklaart dat onderstaande producten:  
 Deklarerar på eget ansvar, att följande produkter:  
 Vastaa siltä, että seuraava tuote:  
 Staðfesti à eigin àbyrgð, að eftirfarandi vörur:  
 Dichiaro con la presente che i seguenti prodotti:

RHG160

Som er omfattet af denne erklæring, er i overensstemmelse med følgende standarder:  
 Were manufactured in conformity with the provisions of the following standards:  
 Die von dieser Erklärung umfaßt sind, den folgenden Normen:  
 Auxquels s'applique cette déclaration sont en conformité avec les normes ci-contre:  
 Som er omfattet av denne erklæring, er i samsvar med følgende standarder:  
 Zostały wyprodukowane zgodnie z warunkami określonymi w następujących normach:

Zijn vervaardigd in overeenstemming met de voorschriften uit de hieronder genoemde normen en standaards:  
 Som omfattas av denna deklaration, överensstämmer med följande standarder:  
 Jota tämä selvitys koskee, on seuraavien standardien mukainen:  
 Sem eru meðtalín í staðfestingu Pessari, eru í fullu samræmi við eftirtalda staðla:  
 Sono stati fabbricati in conformità con le norme degli standard seguenti:

### EN 60335-1, EN 60335-2-80, DS/EN ISO 12100: 2011

I.h.t bestemmelser i direktiv:  
 In accordance with  
 Entsprechen gemäß den Bestimmungen der folgenden Richtlinien:  
 Suivant les dispositions prévues aux directives:  
 I.h.t bestemmelser i direktiv:  
 Zgodnie z:

En voldoen aan de volgende richtlijnen:  
 Enligt bestämmelserna i följande direktiv:  
 Seuraavien direktiivien määräysten mukaan:  
 Med tilvisun til ákvarðana eftirlits:  
 In conformità con le direttive:

Maskindirektivet:  
 The Machinery Directive:  
 Richtlinie Maschinen:  
 Directive Machines:  
 Maskindirektivet:  
 Dyrektywę maszynową:

De machinerichtlijn:  
 Maskindirektivet  
 Konedirektiivi:  
 Vælaeftirlitið:  
 Direttiva Macchinari:

### 2006/42/EF/-EEC/-EWG/-CEE

Lavspændingsdirektiv:  
 The Low Voltage Directive:  
 Niederspannungsrichtlinie:  
 Directive Basse Tension:  
 Lavspændingsdirektivet:  
 Dyrektywę Niskonapięciową

De laagspanningsrichtlijn:  
 Lågspänningsdirektivet:  
 Pienjännitedirektiivi:  
 Smáspennueftirlitið:  
 Direttiva Basso Voltaggio:

### 2014/35/EC

EMC-direktivet:  
 And the EMC Directive:  
 EMV-Richtlinie:  
 Directive Compatibilité Electromagnétique:  
 EMC-direktivet:  
 Dyrektywę EMC – kompatybilności elektromagnetycznej

En de EMC richtlijn:  
 EMC-direktivet:  
 EMC-direktiivi:  
 EMC-efirlitið:  
 Direttiva Compatibilità Elettromagnetica:

### 2014/30/EC

**Langeskov, 01-11-2022**  
 Adm. direktør  
 Managing Director  
 Anders Haugaard

Algemeen directeur  
 Geschäftsführender Direktor  
 Président Directeur Général  
 Verkställande direktör  
 Toimitusjohtaja  
 Framkvemdastjóri  
 Direttore Generale









## **DK: Exodraft a/s**

Industrivej 10  
DK-5550 Langeskov  
Tel: +45 7010 2234  
Fax: +45 7010 2235  
info@exodraft.dk  
www.exodraft.dk

## **SE: Exodraft a/s**

Valhallavägen 9A  
SE-375 30 Mörrum  
Tel: +46 (0)8-5000 1520  
info@exodraft.se  
www.exodraft.se

## **NO: Exodraft a/s**

Storgaten 88  
NO-3060 Svelvik  
Tel: +47 3329 7062  
info@exodraft.no  
www.exodraft.no

## **UK: Exodraft Ltd.**

24 Janes Meadow, Tarleton  
GB-Preston PR4 6ND  
Tel: +44 (0)1494 465 166  
Fax: +44 (0)1494 465 163  
info@exodraft.co.uk  
www.exodraft.co.uk

## **DE: Exodraft a/s**

Niederlassung Deutschland  
Industriestraße 14  
DE-55768 Hoppstädten-Weiersbach  
Tel: +49 6782 989 590  
Fax: +49 6782 989 5929  
info@exodraft.de  
www.exodraft.de

## **FR: Exodraft sas**

78, rue Paul Jozon  
FR-77300 Fontainebleau  
Tel: +33 (0)6 3852 3860  
info@exodraft.fr  
www.exodraft.fr

Your energy. Optimized.

**exodraft**