

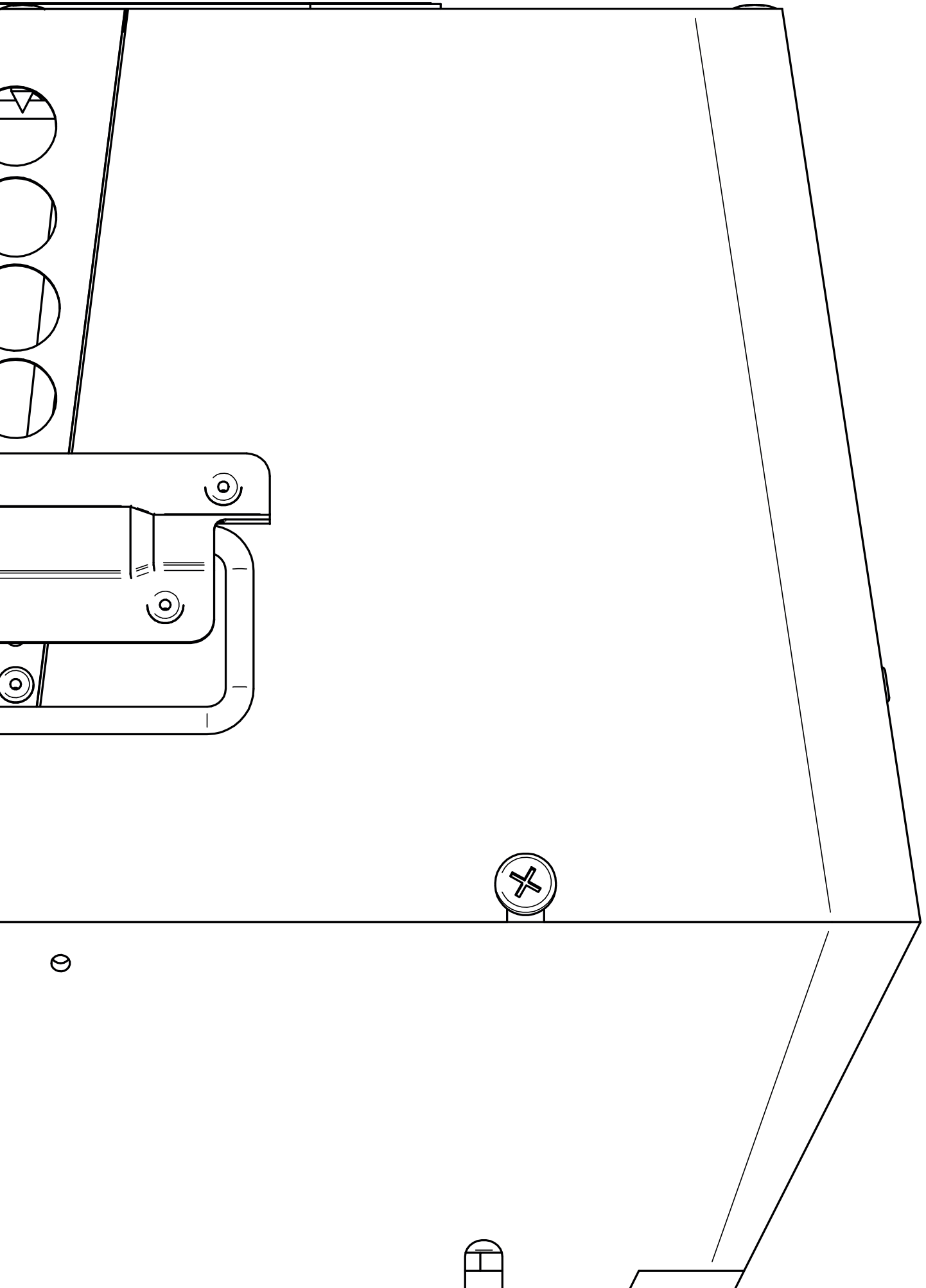
Pipevifte

RSV



NO | Les og oppbevar disse instruksjonene!

exodraft
Din energi. Optimalisert.



Pipevifte | RSV

Innhold

Produktinformasjon	7
Leveringsomfang	7
Tilbehør og reservedeler	7
Garanti	8
Tekniske spesifikasjoner	9
Forholdsregler og brukerinstruksjoner	12
Mekanisk installasjon	13
Transportsikringsbeslag	13
Minimumsavstand	14
Montering på en mursteinskorstein	15
Montering på en rund skorstein	17
Flere pipevifter på én skorstein	20
Elektrisk installasjon	21
Skillebryter	21
Oppstart og konfigurasjon	22
Systemtest	22
Drift av ildsted eller ovn	22
Vedlikehold og feilsøking	23
Pleie og rengjøring	23
Feilsøking	24
UK Conformity Assessed	25
EU-samsvarserklæring	26



Hvordan bruke denne manualen

Denne manualen er utarbeidet basert på det spesifikke produktet og inneholder relevant teknisk informasjon og installasjonsveiledninger.

*Tilbehør og reservedeler dekkes ikke av denne manualen.
Vennligst se de individuelle manualene for disse komponentene.*

Denne installasjonsmanualen inneholder ikke dokumentasjon for systemdesign.

Manglende overholdelse av instruksjoner merket med faresymbol kan føre til personskade og/eller skade på produktet.

Feil og utelatelser unntatt.



Avhending

Elektrisk og elektronisk utstyr (EEE) inneholder ofte materialer, komponenter og stoffer som kan være skadelige for miljøet eller helsen din. Produkter (WEEE) merket med symbolet for «overkrysset avfallsbeholder» skal avhendes separat fra annet avfall ved slutten av levetiden. Selv om lovgivningen kan variere fra land til land, anbefaler vi sterkt at elektrisk og elektronisk avfall holdes adskilt fra annet avfall og avhendes i henhold til nasjonal lovgivning for å beskytte miljøet og personell som kan komme i kontakt med avfallet.

Symboler

Følgende symboler kan brukes i manualen for å henlede oppmerksomheten mot fare eller risiko for personskade eller skade på produktet.



Generelt forbud

Manglende overholdelse av instruksjoner merket med forbudssymbolet kan medføre ekstrem fare eller alvorlig personskade.



Generell oppmerksomhet

Markerer en farlig situasjon som i verste fall kan føre til alvorlig personskade eller betydelig skade på produktet.



Generell advarsel

Manglende overholdelse av instruksjoner merket med faresymbol kan medføre personskade og/eller skade på produktet.



Elektrisk fare/Høy spenning

Markerer en situasjon hvor forsiktighet bør utvises på grunn av risiko for elektrisk støt med høy spenning, som kan forårsake alvorlig personskade eller betydelig skade på produktet.



Tilkobling av jordingsklemme

Manglende overholdelse av instruksjoner merket med faresymbol kan medføre personskade og/eller skade på produktet.



Tillatt og godkjent

Tillatt og godkjent installasjonsmetode.



Forbudt og ikke godkjent

Forbudt og ikke godkjent installasjonsmetode.



Advarsel

For å minimere risikoen for brann, elektrisk støt, personskade og/eller skade på produktet, vennligst følg følgende råd:

- Les bruksanvisningen før du begynner å bruke produktet, og bruk det kun i samsvar med produsentens anvisninger. Hvis du er i tvil, kontakt en av våre spesialiserte forhandlere.
- All installasjon må utføres av kvalifisert personell og være i overensstemmelse med nasjonale lover og forskrifter.
- Dette produktet må jordes. Kontakt en kvalifisert elektriker hvis du er i tvil.
- For å unngå pipebrann, sørg for at pipen er feiet før montering av vifte.
- Skorsteinsviften må forbli påslått hele tiden når ildstedet er i bruk.
- Exodraft anbefaler at skorsteinsviften aktiveres minst én gang hver tredje måned for å unngå lengre perioder med stillstand, da dette kan ha en negativ effekt på de mekaniske delene.
- Koble fra strømmen før service på produktet, og sørg for at det ikke kan tilkobles ved et uhell.
- Exodraft anbefaler alltid bruk av røykvarsler ved installasjon av ildsted for fast brensel.
- Hvis Exodraft vifteanlegget er designet for fast brensel eller flerbrenselsinstallasjoner, sørg for at designet oppfyller kravene i BS EN15287-1. Hvis dette ikke kan oppnås, må en røykvarsler installeres i samme rom som varmeanlegget.
- Merk! Vifter som betjener biomassekjeler må rengjøres oftere på grunn av omfattende oppbygging av rester og sot. Det er viktig å implementere en regelmessig inspeksjons- og rengjøringsplan, spesielt i begynnelsen, for å vurdere hvor ofte inspeksjon og rengjøring bør utføres.

Produktinformasjon

En Exodraft RSV pipevifte er konstruert med vertikal avkast.

Viften må installeres på toppen av en skorstein og skaper et undertrykk (sug) i hele røykrørets lengde.

Viften kan benyttes sammen med alle typer brenselfyrte ildsteder og er spesielt godt egnet for ildsteder som bruker fast brensel, som vedfyrte peiser og ovner samt biomasse- eller fastbrenselsskjeler.

Viften er en del av et Exodraft-system og bør kobles til en Exodraft-styring for optimal effekt.

Feil fyring kan føre til problemer med sot, skorsteinsbrann osv., som kan skade produktet. For råd om korrekt opptenning og vedlikehold av ildstedet, se:

www.exodraft.com

Leveringsomfang

- Exodraft RSV pipevifte
- Mineralullsmatte for vibrasjonsfri montering
- Pakke med monteringsbraketter, sikkerhetswire, bolter og muttere (vingeskruer inkludert – benyttes der det er tillatt)
- Armert slange
- Installasjons- og brukerveiledning

Tilbehør og reservedeler

Tabellen nedenfor viser tilgjengelig tilbehør og reservedeler for RSV-modellene.

Tilbehør*	Reservedeler
Flens (for rund skorsteiner)	Motorer
Dekselplater (for stål- og murte skorsteiner)	Impellere og aksialvinger
RSD – Fortynningsbolter (for murte skorsteiner)	Mineralullsmatter
Regnskjerm	SVD-RS – Vibrasjonsdempere (for flenser på rund skorsteiner)
	Kondensatorer

*Denne manualen beskriver ikke den spesifikke bruken av tilbehør. Vi henviser til de separate manualene for slike komponenter. For ytterligere informasjon, kontakt din Exodraft-forhandler.

Garanti

Alle Exodraft-produkter er dekket av en 2-års garanti i henhold til europeisk forbrukerlovgivning. I enkelte land kan en utvidet garantiperiode gjelde, avhengig av nasjonal lovgivning eller andre klart angitte betingelser. Kundeklager skal behandles av en spesialisert forhandler eller grossist (fortrinnsvis der Exodraft-produktet opprinnelig ble kjøpt). En oppdatert liste over Exodraft-forhandlere finnes på vår nettside for det aktuelle landet.

Exodraft-produkter skal alltid installeres av kvalifisert personell. Exodraft forbeholder seg retten til å endre disse retningslinjene uten forutgående varsel.

Garantien og ansvaret omfatter ikke personskade, skade på eiendom eller skade på produktet som kan tilskrives en eller flere av følgende årsaker:

- Manglende overholdelse av denne installasjons- og bruksanvisningen
- Feil installasjon, oppstart, vedlikehold eller service
- Uforsvarlige reparasjoner
- Uautoriserte konstruksjonsendringer på produktet
- Installasjon av tilleggskomponenter som ikke er testet eller godkjent sammen med produktet
- Skade som følge av videre bruk av produktet til tross for en åpenbar feil
- Manglende bruk av originale reservedeler og tilbehør
- Manglende bruk av produktet i samsvar med dets tiltenkte formål
- Overskridelse av eller manglende overholdelse av grenseverdiene i de tekniske dataene
- Force majeure

Tekniske spesifikasjoner

RSV-pipeviften er konstruert med vertikal avkast. Den leveres i ti størrelser.

Huset og kapslingen er produsert i støpt aluminium og er utstyrt med en aksialvinge i rustfritt stål eller en impeller i støpt aluminium.

Pipevifte	Aksialvinge / Impeller
RSV009-41 RSV012-41 RSV014-41 RSV016-41	Aksialvinge i rustfritt stål
RSV160-41 RSV200-41 RSV250-41 RSV315-41 RSV400-41	Impeller i støpt aluminium
RSV400-42 RSV450-42	Impeller i støpt aluminium
RSV250-43 RSV315-43 RSV400-43	Impeller i støpt aluminium

Alle modeller kan åpnes for service og rengjøring.

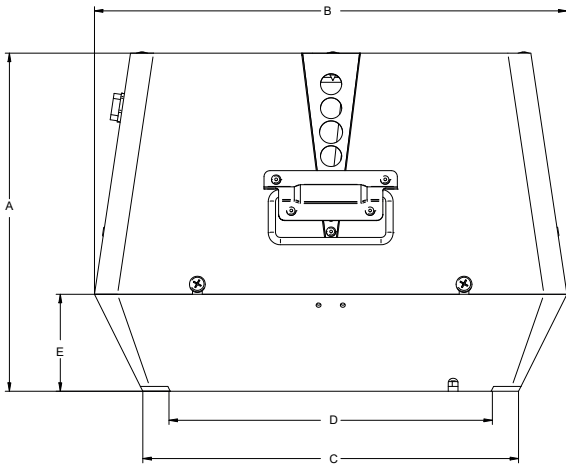
Lydnivået varierer mellom de ulike pipeviftemodellene.

Ytterligere informasjon om lydnivå finnes i vår tekniske brosjyre/datablad.

RSV-pipeviften er konstruert for å tåle røykgasstemperaturer opptil 250 °C. Dersom temperaturen er høyere (maksimalt 300 °C), skal mineralullsmatten fjernes og erstattes med fortynningsbolter (type RSD) eller vibrasjonsdempere (type SVD-RS) ved flensen for å skape ekstra kjøleluft under viften. For mer informasjon om disse delene, se under tilbehør.

Alle RSV-modeller har en motorkondensator. Kondensatoren regnes som en slitedel og vil over tid bli slitt (avhengig av bruk). Dersom kondensatoren er slitt, kan motoren få problemer med oppstart. Da må kondensatoren skiftes ut. Dette arbeidet skal utføres av kvalifisert elektriker.

Tekniske data



Modell	Motorspesifikasjoner				Vekt kg	Dimensjoner [mm]				
	rpm	V	A	kW*		A	B x B	C x C	D [Ø]	E
RSV009-41	1400	1 x 230	0.14	0.05	13	250	310	240	215	70
RSV012-41	1400	1 x 230	0.35	0.13	17	280	390	310	275	80
RSV014-41	1400	1 x 230	0.80	0.16	24	335	485	385	335	100
RSV016-41	1400	1 x 230	1.80	0.32	35	380	580	465	365	115
RSV160-41	1400	1 x 230	0.40	0.04	12	250	310	240	160	70
RSV200-41	1400	1 x 230	0.40	0.07	18	280	390	310	200	80
RSV250-41	1400	1 x 230	0.80	0.16	27	335	485	385	250	100
RSV315-41	1400	1 x 230	1.80	0.37	37	380	580	465	315	115
RSV400-41	1400	1 x 230	2.60	0.40	47	430	650	525	400	130
RSV400-42**	1720	3 x 230	3.50	0.75	52	460	650	525	400	130
RSV450-42**	1720	3 x 230	6.50	1.50	58	590	650	525	400	220
RSV250-43	1350	3 x 230 / 400	0.70 / 0.40	0.10	28	335	485	385	250	100
RSV315-43	1350	3 x 230 / 400	1.90 / 1.10	0.32	37	380	580	465	315	115
RSV400-43	1350	3 x 230 / 400	2.30 / 1.30	0.42	47	430	650	525	400	130

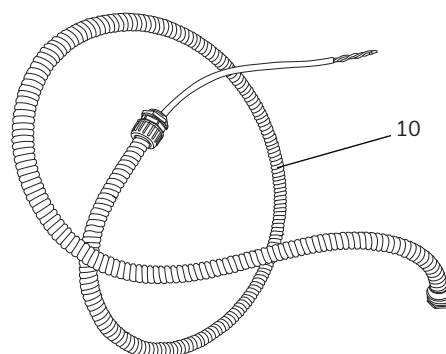
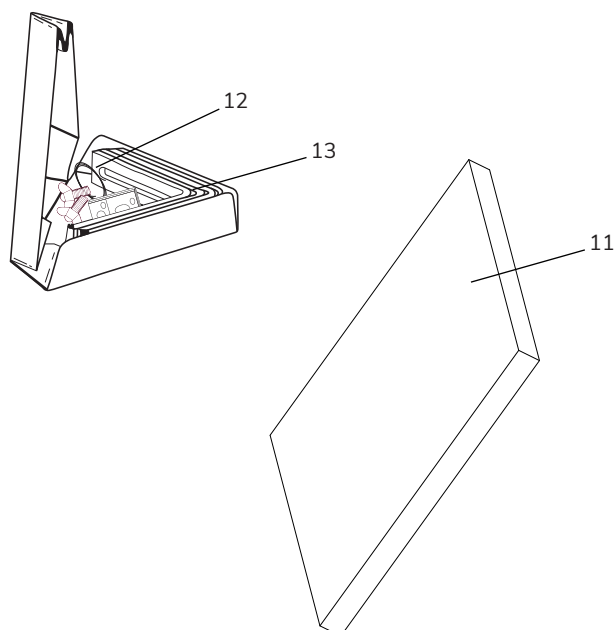
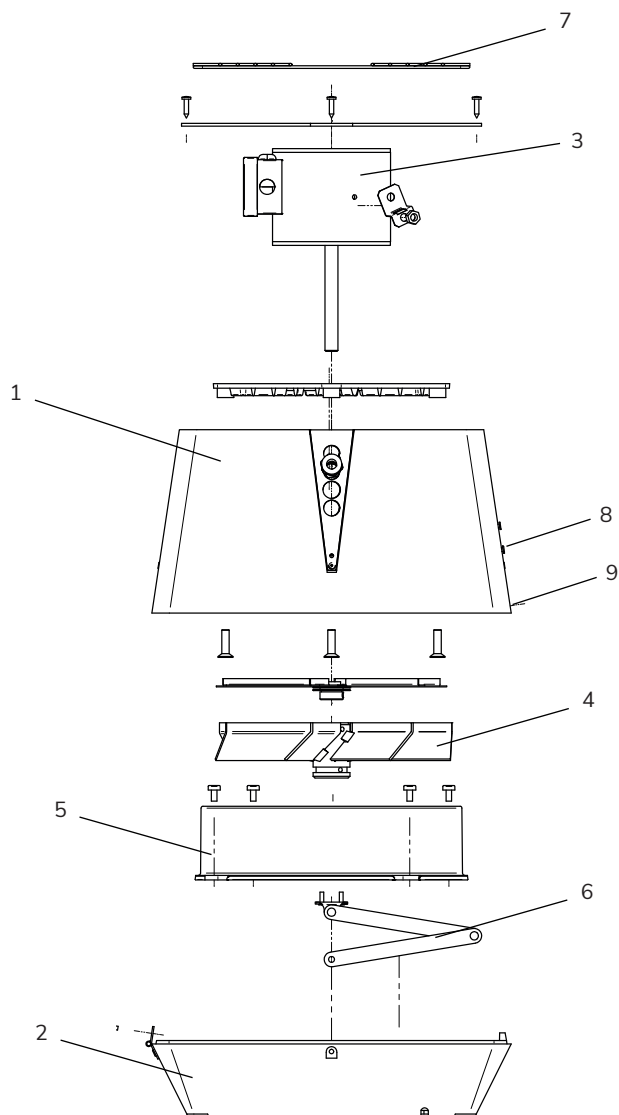
*Effektforbruk ved omgivelsestemperatur på 20 °C

**Frekvensomformer er påkrevd

- Turtallet for ovennevnte pipeviftemodeller kan reguleres trinnløst.
- Motorbeskyttelse (IP-klasse): IP54
- Isolasjonsklasse: F

Konstruksjon og komponenter

1	Toppseksjon
2	Bunnseksjon
3	Motor
4	Aksialvinge / sentrifugalimpeller
5	Inntak for aksialvinge / sentrifugalimpeller
6	Sikkerhetshengsel
7	Sikkerhetsgitter
8	Håndtak
9	Skruer for å feste topp- og bunnseksjonen (Alternativt kan medfølgende vingeskruer benyttes der forholdene tillater det)
10	Armert kabel og tilkoblingskabel
11	Mineralullsmatte
12	Sikkerhetswire
13	Monteringsbraketter, bolter og muttere m.m.



Forholdsregler og brukerinstruksjoner

Disse instruksjonene, gjeldende standarder og relevante sikkerhetsprosedyrer fra produsenten skal følges. Samtidig skal gjeldende offentlige bestemmelser i landet der produktet installeres, overholdes.

Bæresystem

Før installasjon av en pipevifte må det avklares om skorsteinen kan bære vekten av pipeviften på en sikker måte.

En rund skorstein skal være godt understøttet ved takgjennomføringen. Dersom skorsteinen strekker seg høyt over taket, skal skorsteinen og pipeviften sikres. Produsentens anvisninger skal følges.

Murte skorsteiner trenger normalt ikke ekstra understøttelse for å bære vekten av pipeviften.

Systemtype

Peiser og vedovner som brukes i private boliger, opererer normalt i et relativt stabilt miljø der det ikke forekommer større trykkvariasjoner. For å sikre optimal bruk av Exodraft-systemet kreves det imidlertid justering av hastighet og regulering av luftinntak, avhengig av værforholdene og fasen i fyringsprosessen.

Peiser som brukes i restauranter, utsettes for betydelige trykkendringer som følge av faktorer som hyppig åpning og lukking av dører, kjøkkenvifter som trekker ut luft osv. I slike omgivelser kan røykgjennomslag lett oppstå.

Forholdsregler

Vær oppmerksom på:

- at pipeviften skal installeres på toppen av skorsteinen
- at den kan monteres på både stål- og murte skorsteiner
- at den skal monteres med godkjent Exodraft-tilbehør
- at pipeviften alltid skal være i drift når ildstedet er i bruk
- at den skal være tilgjengelig for service og vedlikehold fra taket eller via stige/lift
- at avstanden til brennbart materiale skal være minst 500 mm
- at skillebryteren skal være lett tilgjengelig



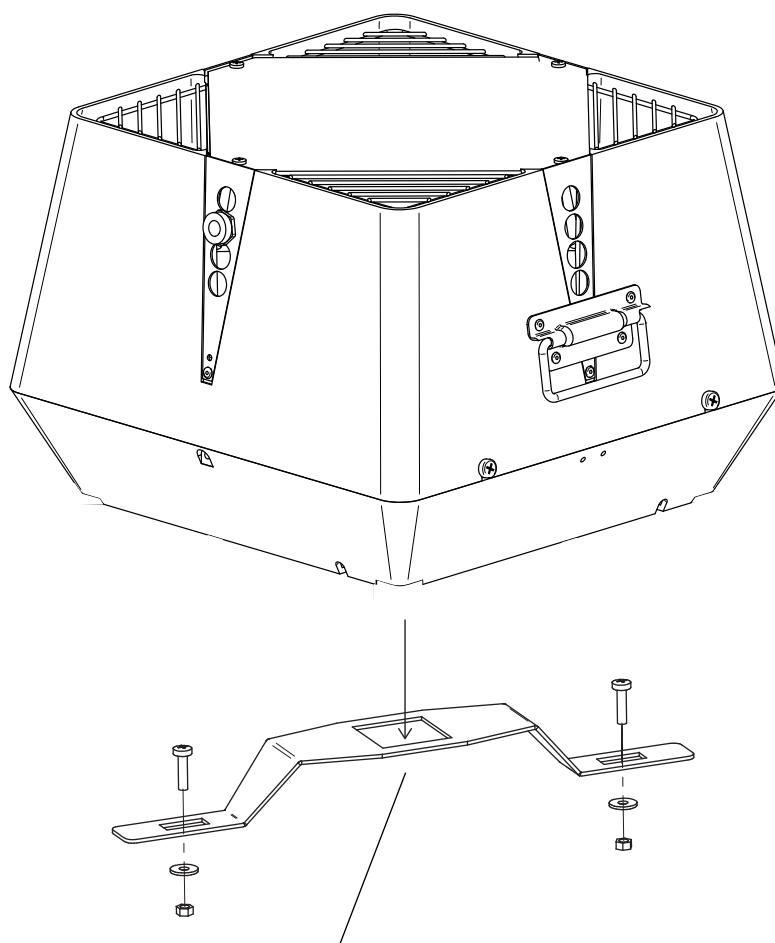
MERK! Det anbefales alltid å installere en røykvarsler i forbindelse med et vedfyrte ildsted.

Mekanisk installasjon

Exodraft-produkter skal alltid installeres av kvalifisert personell og i henhold til produsentens anvisninger.

Transportsikringsbrakett

Husk å fjerne transportsikringsbraketten som er plassert nær impelleren, og kontroller at aksialvingen/impelleren roterer fritt før viften monteres på skorsteinen.

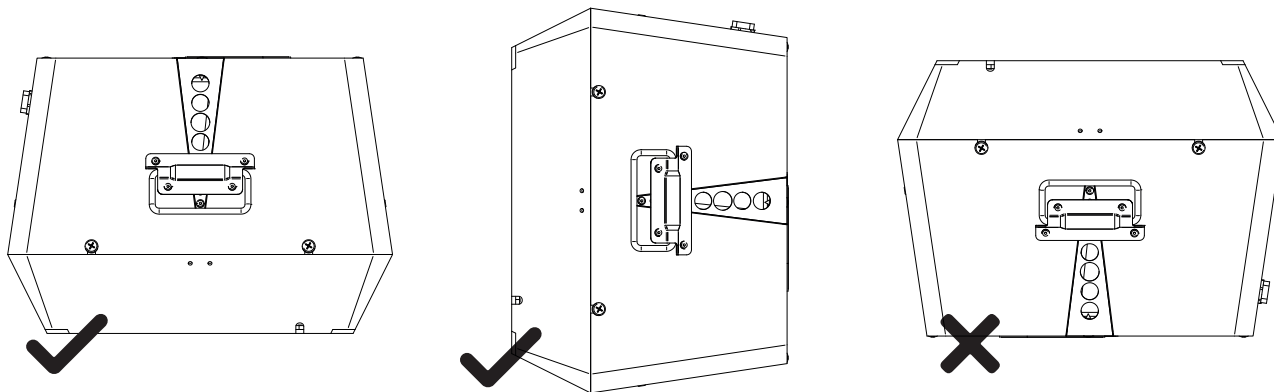


Modeller:

RSV315-41
RSV400-41
RSV400-42
RSV450-42
RSV315-43
RSV400-43

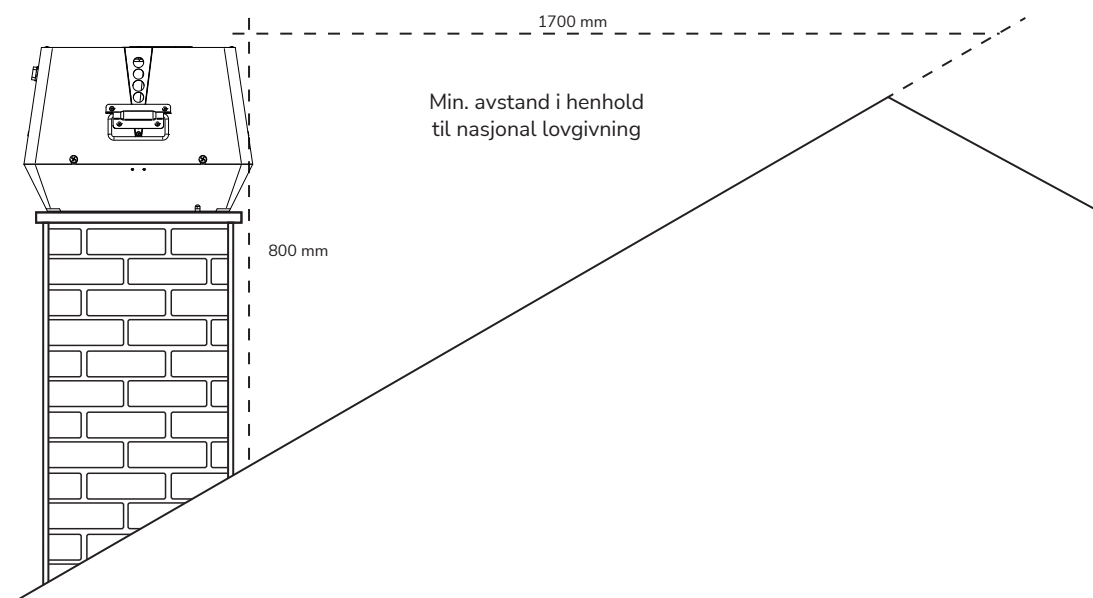
Plassering av pipeviften

Pipeviften kan monteres horisontalt eller vertikalt. Vær oppmerksom på gjeldende nasjonale lover og bygningsforskrifter.



Minimumsavstand

Minimumsavstanden til brennbart materiale skal overholdes i henhold til målene angitt nedenfor (MERK! gjeldende nasjonal lovgivning skal overholdes)!



Montering på murt skorstein

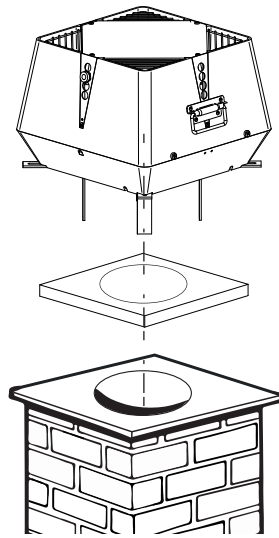
Dersom viften skal monteres på en murt skorstein, benytt monteringsbrakettene. Se installasjonsveiledningen nedenfor.

Trinn	Handling	Illustrasjon
1	Mål innvendig diameter på den murte skorsteinen.	
2	<p>Skjær deretter et hull i mineralullsmatten som passer til diameteren.</p> <p>MERK! Det skal alltid være minst 20 mm matteflate rundt hele hullets omkrets.</p> <p>MERK! Dersom RSD benyttes, skjær av hjørnene på mineralullsmatten slik at det blir plass til vibrasjonsdemperne.</p> <p>Dersom en temperatursensor skal installeres sammen med pipeviften, skjær et spor i mineralullsmatten som er stort nok til sensoren.</p>	
3	<p>Monter og fest monteringsbrakettene på undersiden av bunnplaten ved hjelp av medfølgende bolter og muttere.</p> <p>MERK! Boltene skal settes inn nedenfra.</p>	
4	<p>Juster avstanden mellom monteringsbrakettene slik at den passer til skorsteinens innvendige diameter, og stram deretter mutterne.</p> <p>MERK! Det skal være en avstand på 2–4 mm mellom brakettene og skorsteinen for å unngå at vibrasjoner overføres fra viften til skorsteinen.</p>	

5

Plasser mineralullsmatten på toppen av skorsteinen. Den kan brukes med hvilken som helst side vendt mot viften. Senk deretter pipeviften på plass (oppå matten) slik at monteringsbrakettene føres ned i skorsteinen.

VIKTIG! Monteringsbrakettene må ikke skrues eller boltes fast i røykrøret!

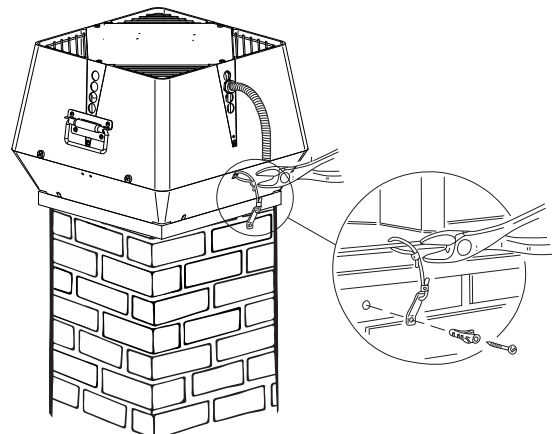


6

Bruk sikkerhetswiren til å sikre viften til skorsteinen. Monter medfølgende skruer og plugg i den murte skorsteinen. Før deretter wiren gjennom det angitte hullet i bunnplaten og inn i wirelåsen.

Stram sikkerhetswiren lett og stram deretter wirelåsen slik at pipeviften er sikret når den åpnes for service og rengjøring. Skillebryteren bør monteres på siden av skorsteinen slik at den er lett tilgjengelig ved service av viften.

Den armerte kabelen skal føres inn i undersiden av skillebryteren og videre opp i bryteren via kabelgjennomføringen.

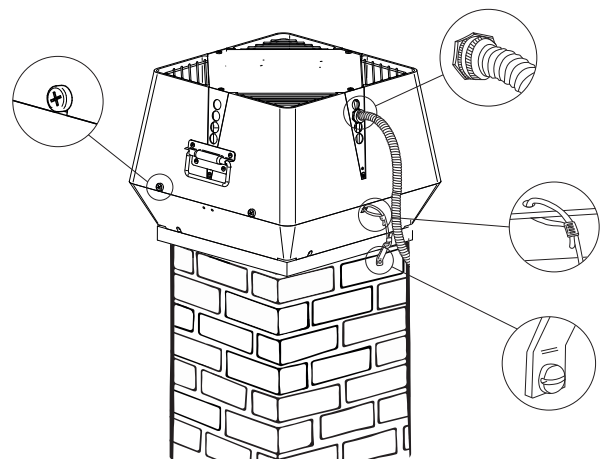


7

Før viften tas i bruk, kontroller at:

- mutterne i monteringsbrakettene er strammet
- sikkerhetswiren er festet til viften og skorsteinen
- sikkerhetswiren og wirelåsen er strammet
- tilkoblingen på den armerte kabelen er festet. Den armerte kabelen skal henge rett ned fra viften
- pipeviften er forsvarlig lukket
- støtt den øvre delen med hånden ved åpning/lukking av viften

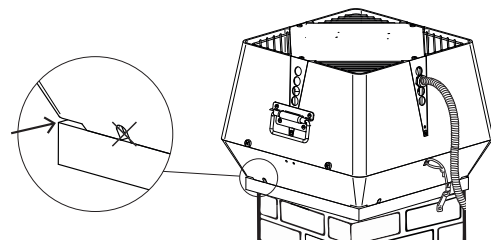
MERK! Sluttbrukeren skal informeres om at pipeviften alltid må være i drift når ildstedet/kjelen er i bruk.



8

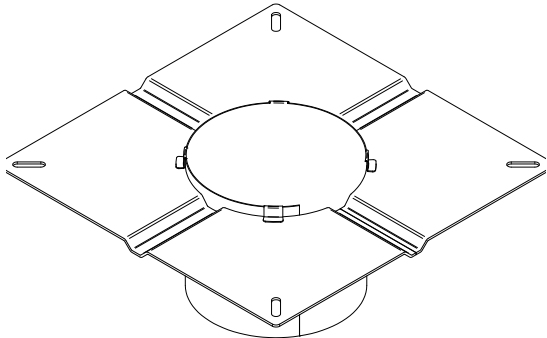
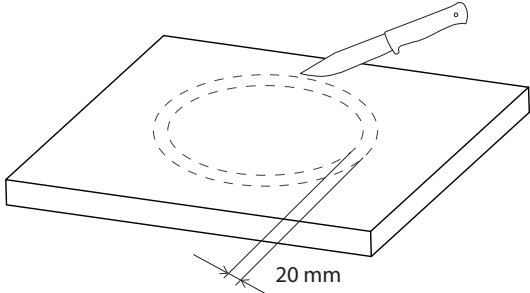
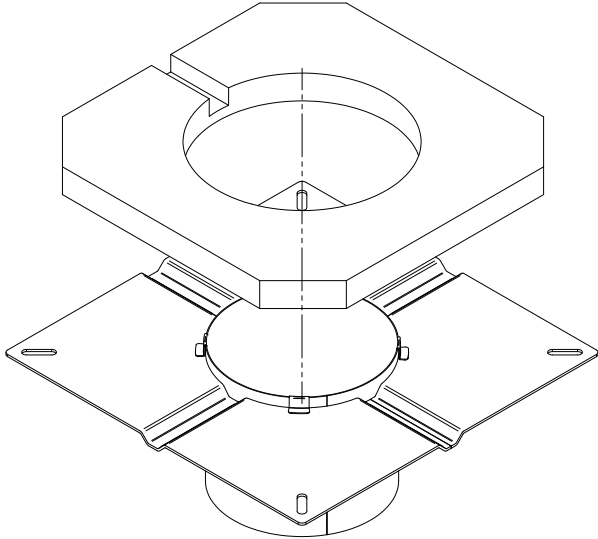
For å hindre at regnvann trenger inn i pipeviften, skal spor og hull tettes med varmebestandig og brannsikker silikon.

Ikke tett dreneringshullene!



Montering på rund skorstein

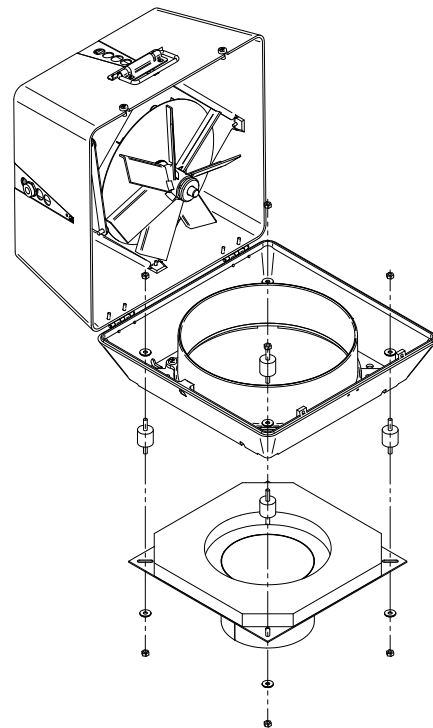
Dersom viften skal monteres på en rund skorstein, må pipeviften installeres med en godkjent flens.
Se installasjonsveiledningen nedenfor.

Trinn	Handling	Illustrasjon
1	<p>Flensen må plasseres slik at stussen føres ned i skorsteinen.</p> <p>Mål diameteren på hullet i flensen.</p>	
2	<p>Skjær deretter et hull i mineralullsmatten som er 20 mm større i radius enn flensens diameter.</p>	
3	<p>Skjær av hjørnene på mineralullsmatten slik at det blir plass til vibrasjonsdemperne.</p> <p>Dersom en temperatursensor skal installeres sammen med pipeviften, skjær et spor i mineralullsmatten som er stort nok til sensoren.</p> <p>Plasser deretter mineralullsmatten på flensen (mellom flensen og viften).</p>	

4

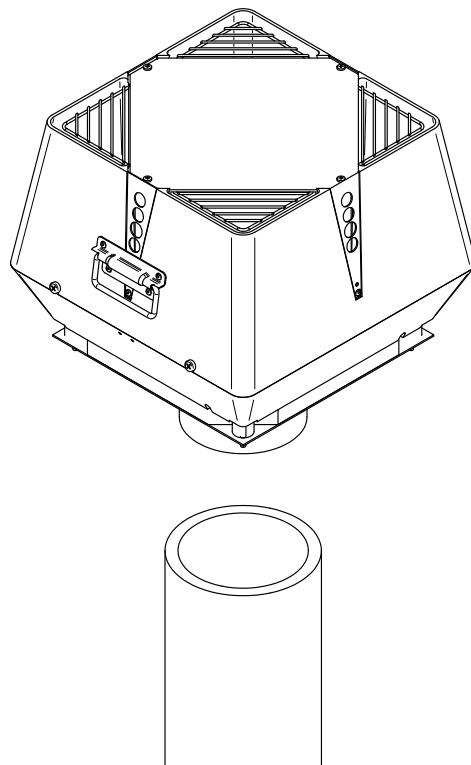
Fest flensen til pipeviften ved hjelp av vibrasjonsdempere som følger med flensen.

MERK! Skiver og sekskantmuttere skal monteres på innsiden av RSV-modellens bunnseksjon.



5

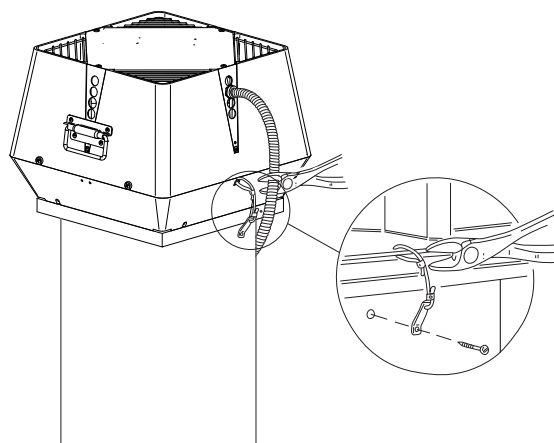
Vifteenheten kan nå monteres på rund skorsteinen.



Bruk sikkerhetswiren til å sikre viften til skorsteinen. Monter medfølgende selvborende skrue i rund skorsteinen. Før deretter wiren gjennom det angitte hullet i bunnplaten og inn i wirelåsen.

- 6 Stram sikkerhetswiren lett og stram deretter wirelåsen slik at pipeviften er sikret når den åpnes for service og rengjøring. Skillebryteren bør monteres på siden av skorsteinen slik at den er lett tilgjengelig ved service av viften.

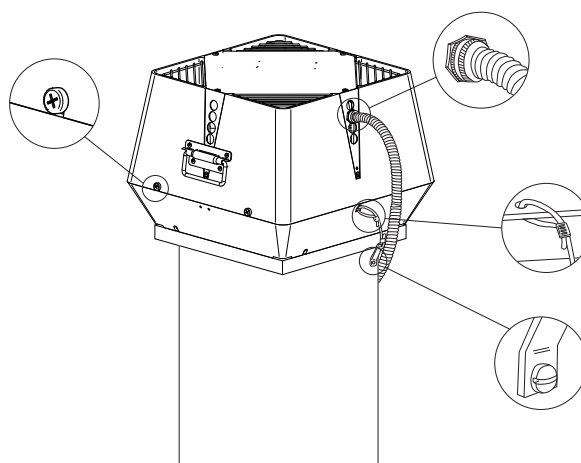
Den armerte kabelen skal føres inn i undersiden av skillebryteren og videre opp i bryteren via kabelgjennomføringen.



Før viften tas i bruk, kontroller at:

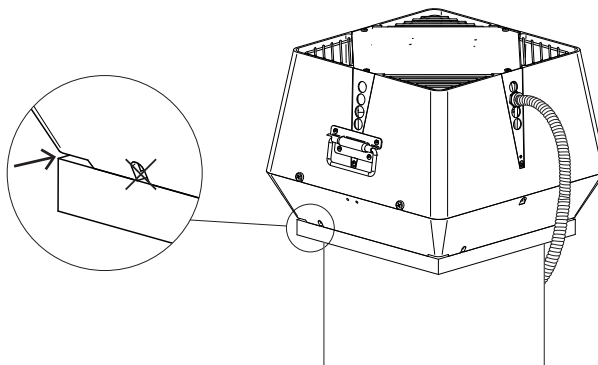
- 7
- mutterne i monteringsbrakettene er strammet
 - sikkerhetswiren er festet til viften og skorsteinen
 - sikkerhetswiren og wirelåsen er strammet
 - tilkoblingen på den armerte kabelen er festet. Den armerte kabelen skal henge rett ned fra viften
 - pipeviften er forsvarlig lukket
 - støtt den øvre delen med hånden ved åpning/ lukking av viften

MERK! Sluttbrukeren skal informeres om at pipeviften alltid må være i drift når ildstedet/kjelen er i bruk.



8 For å hindre at regnvann trenger inn i pipeviften, skal spor og hull tettes med varmebestandig og brannsikker silikon.

Ikke tett dreneringshullene!



Flere pipevifter på én skorstein

Dersom det er nødvendig med to eller flere pipevifter for å oppnå tilstrekkelig trekk, er installasjonsprosedyren i hovedsak den samme som ved installasjon av én vifte. Se installasjonsveiledningen nedenfor.

Flere pipevifter på murt skorstein

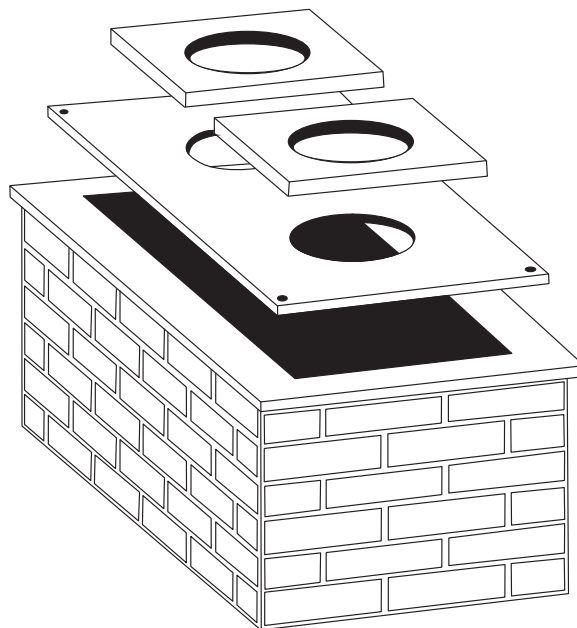
Dersom det kreves to eller flere pipevifter for å oppnå tilstrekkelig trekk, er det nødvendig med en spesialtilpasset adapterplate (ikke en del fra Exodraft).

De to hullene i platen skal tilsvare halsdiametere på den aktuelle viftemodellen, og avstanden fra senter til senter skal være minst lik viftens bredde. Exodraft anbefaler at det monteres en skilleplate mellom viftene.

- 1 Adapterplaten skal tettes med silikon og boltes fast på toppen.

Ved installasjon av flere vifter er det svært viktig at viftene er av samme modell og størrelse, og at de styres parallelt av én og samme turtallsregulator.

Tilsvarende fremgangsmåte skal benyttes dersom røykrørets dimensjon overstiger viftens sokkeldimensjoner. Adapterplaten skal dimensjoneres slik at den dekker røykrøret og festes forsvarlig. Det skal skjæres et hull i midten av platen, og viften monteres sentrert over hullet.



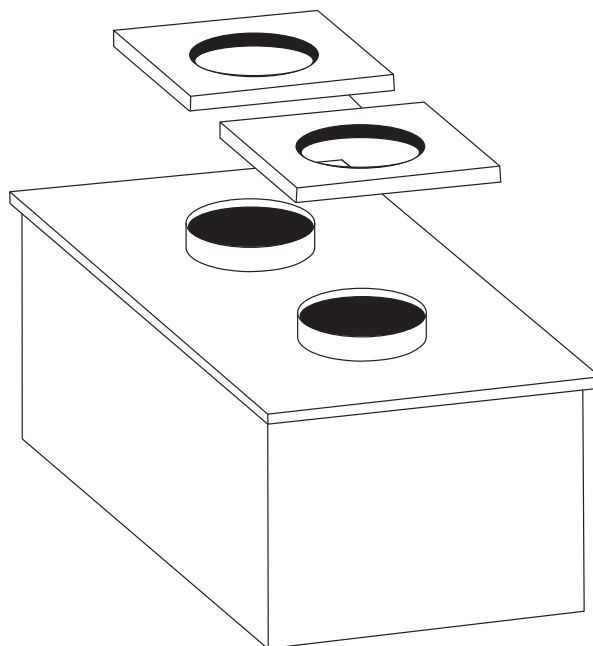
Flere pipevifter på rund skorstein

Dersom det kreves to eller flere pipevifter for å oppnå tilstrekkelig trekk, er installasjonsprosedyren i hovedsak den samme som ved installasjon av én vifte på rund skorstein.

- 1 Siden viftene plasseres ved siden av hverandre, kreves det imidlertid en spesialtilpasset plenumkasse (ikke en del fra Exodraft).

Exodraft anbefaler at det monteres en skilleplate mellom viftene.

Ved installasjon av flere vifter er det svært viktig at viftene er av samme modell og størrelse, og at de styres parallelt av én og samme turtallsregulator.

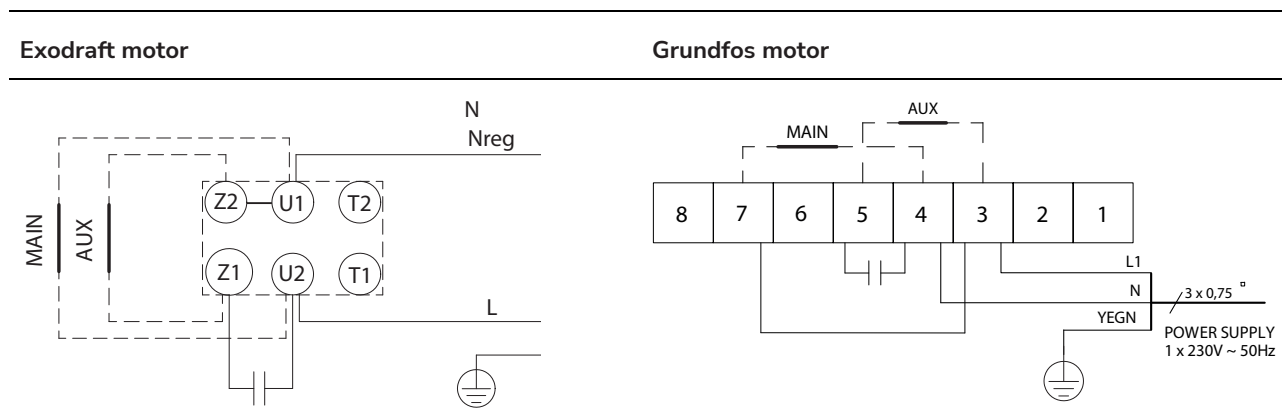


Elektrisk installasjon

Vifte- og motorspesifikasjoner er angitt på viftenes typeskilt. Alle enfasede viftemodeller kan turtallsreguleres.

Ledningene skal tilkobles i henhold til koblingsskjemaet. For ytterligere informasjon, se retningslinjene for Exodraft-styringene.

Eventuell lynavleder som tilkobles viften, skal være i samsvar med gjeldende nasjonal lovgivning.



Skillebryter

I henhold til gjeldende EU-maskindirektiv skal en pipevifte alltid være utstyrt med en skillebryter.

Skillebryteren skal være i samsvar med nasjonale forskrifter for elektriske installasjoner, og den må bestilles separat, da den ikke inngår i standard leveringsomfang fra Exodraft.

Modell	Tilkoblingskabel og kobling	Trinnløst regulerbar elektronisk regulator	Beskyttelse
RSV009-41 RSV160-41	brun = L blå = Nreg gul/grønn =	Ja	Motoren tåler blokkering (impedansbeskyttelse)
RSV012-41 RSV014-41 RSV016-41 RSV200-41 RSV250-41 RSV315-41 RSV400-41	brun = L blå = Nreg gul/grønn =	Ja	Motoren krever overbelastningsvern
RSV400-42 RSV450-42	1 - L1 2 - L2 3 - L3 4 + 5 termokontakt gul/grønn =	Ja, via frekvensomformer maks. 60 Hz	Motoren krever overbelastningsvern
RSV250-43 RSV315-43 RSV400-43	brun = L1 blå = L2 svart = L3 gul/grønn =	Nei	Motoren krever overbelastningsvern

Oppstart og konfigurasjon

Systemtest

Før det foretas justeringer av systemet, følg disse trinnene:

Slå på pipeviften og kontroller at den roterer. Øk og reduser viftehastigheten ved å justere turtallsregulatoren for å kontrollere at viften fungerer korrekt.



FARE! Kontroller at ildstedet (vannvarmer, fyrkjele osv.) fungerer korrekt etter at pipeviften er slått på. Forsikre deg om at det ikke slipper ut røykgasser, da dette kan føre til karbonmonoksidforgiftning.

Etter systemtesten anbefaler Exodraft å tenne opp i ildstedet eller ovnen. Følg veiledningen nedenfor for korrekt opptenning og bruk av pipeviften.

Drift av ildsted eller ovn

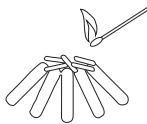


Plasser noen små vedkubber sammen med opptenningsved og tennbriketter i ildstedet/ovnen.



100%

Før du tenner opp, slå på pipeviften på full hastighet og åpne luftinntaket helt på ovnen/ildstedet. MERK! Dersom Exodraft-styringen har boost-funksjon, aktiver denne.

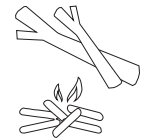


Tenn opp og kontroller at det ikke oppstår røykjennomslag fra ildstedets åpning.



Når ilden har tatt godt og alle vedkubbene brenner, reduser luftinntaket på ovnen/ildstedet og senk hastigheten på pipeviften til et nivå der røykgassene fortsatt fjernes sikkert, uten at flammene kveles. Noter denne innstillingen på hastighetsregulatoren, da dette vil være den ideelle driftsinnstillingen for pipeviften.

Dersom du bruker en styring med temperatursensor, vil styringen automatisk huske den sist brukte innstillingen.



Påfylling av ved

For å unngå at sot og røyk kommer inn i rommet ved påfylling av ved, kan det være nødvendig å øke viftehastigheten i en kort periode (ca. 3 min.).

For styringer med boost-funksjon, velg denne funksjonen.

Dersom disse instruksjonene følges, vil det bidra til å spare energi og samtidig sikre maksimal varmeeffekt fra ildstedet.



Nedstenging

Stans påfylling av ved når du ønsker at ilden skal brenne ut.

La pipeviften være i drift til temperaturen i ildstedet og røykrøret har gått ned, og det er trygt å slå av viften.

Styringer med temperatursensor sørger for at viften slås av automatisk etter en etterløpsperiode.



ADVARSEL! Ikke fyr for hardt i ildstedet/ovnen. Små avleiringer av kreosot kan antennes og forårsake en mindre skorsteinsbrann, noe som kan føre til at røykrøret når en farlig høy temperatur.

Vedlikehold og feilsøking

Pleie og rengjøring

Det er svært viktig å holde røykrøret rent for kreosot og avleiringer, da sot er den vanligste årsaken til skorsteinsbrann. Toppen av viften er hengslet og kan åpnes for å sikre enkel rengjøring av viften.

Rengjøringsintervallene avhenger av bruken av ildstedet. Jo mer ildstedet brukes, desto oftere må røykrøret rengjøres.

Dersom ildstedet brukes regelmessig (2–3 ganger i uken), kan halvårlig rengjøring av skorsteinen og viften være nødvendig. Ved daglig bruk kan kortere intervaller være påkrevd.

Uansett hvor ofte viften brukes, skal den inspiseres og rengjøres minst én gang i året – for eksempel når skorsteinen inspiseres og rengjøres av feieren. Skorsteinen skal alltid rengjøres av en kvalifisert fagutdannet feier.

MERK!

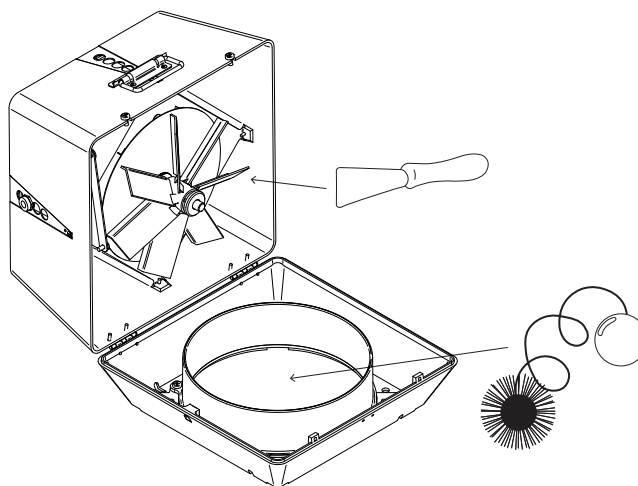
Motoren i viften har kulelagre som er forseglede, livstidssmurte og vedlikeholdsfrie. Dersom det blir nødvendig å skifte lagrene, skal dette kun utføres av kvalifisert personell.



ADVARSEL! Ikke åpne motorhuset før strømtilførselen til pipeviften er frakoblet!

Rengjøringsprosedyre

Trinn	Handling
1	Bruk skillebryteren til å koble fra strømtilførselen til viften, og kontroller at viften ikke roterer.
2	Løsne skruen og åpne toppseksjonen slik at den henger i hengslene og sikkerhetswiren.
3	Rengjør aksialvingen/impelleren forsiktig med en skrape eller børste.
4	Kontroller røykgassens gjennomstrømningsvei gjennom topp- og bunnseksjonen for sotavleiringer, og rengjør ved behov med skrape eller børste.
5	Når viften er åpen, kan feier også rengjøre skorsteinen.
6	Sørg for at ingen vekter på sentrifugalimpelleren fjernes, da dette kan påvirke impellerens balanse.



Feilsøking

Observasjon	Problem	Løsning
<i>Det er ingen strøm til viften</i>	Skillebryteren kan være slått av	Kontroller skillebryteren
	Turtallsregulatoren er slått av	Slå på turtallsregulatoren
	Løs elektrisk forbindelse	Kontroller ledningsforbindelsene og rett feilen
<i>Det er strøm til viften, men den fungerer ikke</i>	Løse elektriske forbindelser	Kontroller ledningsforbindelsene og rett feil. Vær spesielt oppmerksom på koblingene i koblingsboksen
	Spenningsinnstillingen er for lav	Øk hastighetsinnstillingen
<i>Det er strøm til viften, men den brummer og roterer ikke</i>	Kondensatoren kan være slitt	Kontroller kondensatoren og skift den ut ved behov
	Sot gjør at aksialvingen/impelleren sitter fast	Rengjør viften
<i>Viften ser ut til å fungere normalt, men det er ikke tilstrekkelig trekk</i>	Viften kan være underdimensjonert	Bytt til en større vifte
	Kondensatoren kan være slitt	Kontroller kondensatoren og skift den ut ved behov
	Røykrøret er skadet eller blokkert	Kontroller røykrøret (feier)
<i>Viften vibrerer</i>	Motorakselen kan være bøyd	Skift motor
	Viften trenger rengjøring	Rengjør viften
	Feil installasjon	Kontroller installasjonsveiledningen i denne manualen
<i>Det høres luftstøy fra ildstedets åpning</i>	Viften går for raskt	Reduser viftehastigheten
<i>Det høres mekanisk støy</i>	Sot eller tjære kan hindre aksialvingen/impelleren	Rengjør aksialvingen/impelleren
	Motorlagrene kan være slitt eller overopphetet	Skift lagrene
	Feil installasjon	Kontroller installasjonsveiledningen i denne manualen



UK Conformity Assessed



**Exodraft a/s
Industrivej 10
DK-5550 Langeskov**

Hereby declares that the following products:

RSV009-41, RSV012-41, RSV014-41, RSV016-41, RSV160-41, RSV200-41, RSV250-41,
RSV315-41, RSV400-41, RSV400-42, RSV450-42, RSV250-43, RSV315-43, RSV400-43

Were manufactured in conformity with the provisions of the following regulations:

The Supply of Machinery (Safety) Regulations 2008

Electrical Equipment (Safety) Regulations 2016

Electromagnetic Compatibility Regulations 2016

Langeskov, 15-01-2025
Managing Director
Anders Haugaard



Declaration of Conformity

DK: EU-Overensstemmelseserklæring
GB: Declaration of Conformity
DE: EU-Konformitätserklärung
FR: Déclaration de conformité de l'Union Européenne
NO: EU-Samsvarserklæring
PL: EU Deklaracja zgodności

NL: EU-Conformiteits verklaring
SE: EU-Överensstämmedeklaration
FI: EU-Vaatimustenmukaisuusvakuutus
IS: ESS-Samræmisstaðfesting
IT: Dichiarazione di Conformità Unione Europea

exodraft

**Exodraft a/s
Industrivej 10
DK-5550 Langeskov**

Erklærer på eget ansvar, at følgende produkter:
Hereby declares that the following products:
Erklært hierdurch auf eigene Verantwortung, daß folgende Produkte:
Déclare, sous sa propre responsabilité, que les produits suivants:
Erklærer på eget ansvar at følgende produkter:
Niniejszym oświadczam, że następujące produkty:

Veklaart dat onderstaande producten:
Deklarerar på eget ansvar, att följande produkter:
Vastaa siltä, että seuraava tuote:
Staðfesti à eigin àbyrgð, að eftirfarandi vörur:
Dichiara con la presente che i seguenti prodotti:

RSV009-41, RSV012-41, RSV014-41, RSV016-41, RSV160-41, RSV200-41, RSV250-41,
RSV315-41, RSV400-41, RSV400-42, RSV450-42, RSV250-43, RSV315-43, RSV400-43

Som er omfattet af denne erklæring, er i overensstemmelse med følgende standarder:
Were manufactured in conformity with the provisions of the following standards:
Die von dieser Erklärung umfaßt sind, den folgenden Normen:
Auxquels s'applique cette déclaration sont en conformité avec les normes ci-contre:
Som er omfattet av denne erklæring, er i samsvar med følgende standarder:
Zostały wyprodukowane zgodnie z warunkami określonymi w następujących normach:

Zijn vervaardigd in overeenstemming met de voorschriften uit de hieronder genoemde normen en standaards:
Som omfattas av denna deklaration, överensstämmer med följande standarder:
Jota tämä selvitys koskee, on seuraavien standardien mukainen:
Sem eru meðtalin í staðfestingu Pessari, eru í fullu samræmi við eftirtalda staðla:
Sono stati fabbricati in conformità con le norme degli standard seguenti:

EN 60335-1, EN 60335-2-80, DS/EN ISO 12100: 2011

I.h.t bestemmelser i direktiv:
In accordance with
Entsprechen gemäß den Bestimmungen der folgenden Richtlinien:
Suivant les dispositions prévues aux directives:
I.h.t bestemmelser i direktiv:
Zgodnie z:

En voldoen aan de volgende richtlijnen:
Enligt bestämmelserna i följande direktiv:
Seuraavien direktiivien määräysten mukaan:
Med tilvisun til ákvarðana eftirlits:
In conformità con le direttive:

Maskindirektivet:
The Machinery Directive:
Richtlinie Maschinen:
Directive Machines:
Maskindirektivet:
Dyrektywę maszynową:

De machinerichtlijn:
Maskindirektivet
Konedirektiivi:
Vèlaeftirlitið:
Direttiva Macchinari:

2006/42/EF-EEC/-EWG/-CEE

Lavspændingsdirektiv:
The Low Voltage Directive:
Niederspannungsrichtlinie:
Directive Basse Tension:
Lavspenningsdirektivet:
Dyrektywę Niskonapięciową

De laagspanningsrichtlijn:
Lågspänningsdirektivet:
Pienjännitedirektiivi:
Smáspennueftirlitið:
Direttiva Basso Voltaggio:

2014/35/EC

EMC-direktivet:
And the EMC Directive:
EMV-Richtlinie:
Directive Compatibilité Electromagnétique:
EMC-direktivet:
Dyrektywę EMC – kompatybilności elektromagnetycznej

En de EMC richtlijn:
EMC-direktivet:
EMC-direktiivi:
EMC-efirlitið:
Direttiva Compatibilità Elettromagnetica:

2014/30/EC

Langeskov, 15-01-2025
Adm. direktør
Managing Director
Anders Haugaard

Algemeen directeur
Geschäftsführender Direktor
Président Directeur Général
Verkställande direktör
Toimitusjohtaja
Frankvemdastjóri
Direttore Generale

DK: Exodraft a/s

Industrivej 10
DK-5550 Langeskov
Tel: +45 7010 2234
Fax: +45 7010 2235
info@exodraft.dk
www.exodraft.dk

SE: Exodraft a/s

Valhallavägen 9A
SE-375 30 Mörrum
Tel: +46 (0)8-5000 1520
info@exodraft.se
www.exodraft.se

NO: Exodraft a/s

Storgaten 88
NO-3060 Svelvik
Tel: +47 3329 7062
info@exodraft.no
www.exodraft.no

UK: Exodraft Ltd.

24 Janes Meadow, Tarleton
GB-Preston PR4 6ND
Tel: +44 (0)1494 465 166
Fax: +44 (0)1494 465 163
info@exodraft.co.uk
www.exodraft.co.uk

DE: Exodraft a/s

Niederlassung Deutschland
Industriestraße 14
DE-55768 Hoppstädten-Weiersbach
Tel: +49 6782 989 590
Fax: +49 6782 989 5929
info@exodraft.de
www.exodraft.de

FR: Exodraft sas

78, rue Paul Jozon
FR-77300 Fontainebleau
Tel: +33 (0)6 3852 3860
info@exodraft.fr
www.exodraft.fr

Din energi. Optimalisert.

The logo for Exodraft, featuring the word "exodraft" in a bold, lowercase sans-serif font. The letter "x" is stylized with a curved line that loops around it, suggesting motion or energy.