

PL

## Skrzynka przekaźników ES12-EU-01

**exodraft**

## 1. Informacje o produkcji

ES12 jest skrzynką przekaźników wykorzystywaną w wielu zastosowaniach kotłów z kontrolerem EBC, w których wymagana jest przerywana praca komina (włączenie/wyłączenie). Jeśli jednego z czterech wejść termostatów zostało uruchomione, skrzynka przekaźników, sterowana przez kontroler EBC, będzie kontrolowała ciąg komina. W przypadku usterki kontroler EBC odłączy skrzynkę przekaźników ES12 i wszystkie podłączone kotły.

## 2. Funkcja

Jeśli będzie wymagane włączenie jednego z czterech kotłów, zostanie uruchomiony wyciąg kominowy za pośrednictwem skrzynki ES12 i kontrolera EBC.

Po uzyskaniu odpowiedniego ciągu komina nastąpi uruchomienie kotła lub kotłów. Jeśli ciąg spadnie poniżej wartości minimalnej, praca wszystkich kotłów zostanie zatrzymana.

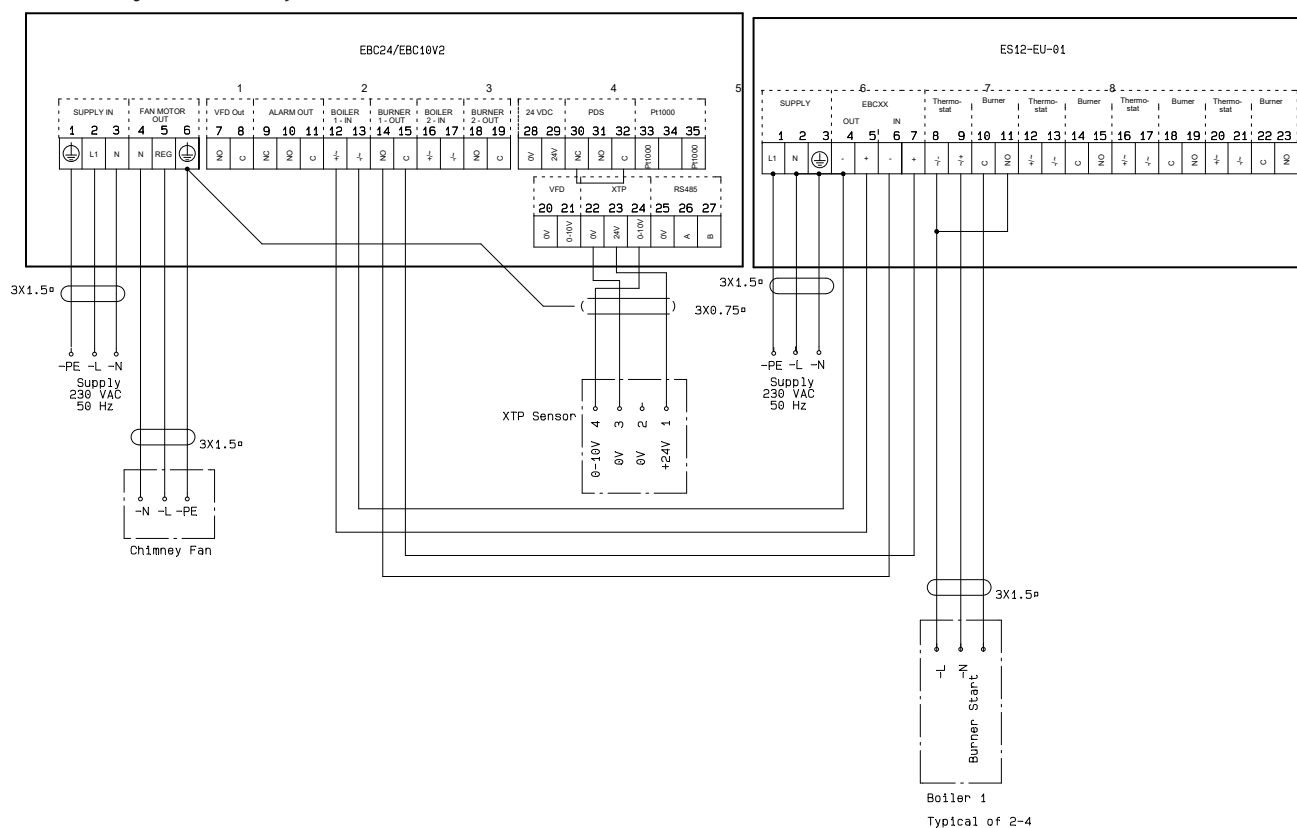
Włączanie i wyłączanie czterech kotłów może odbywać się niezależnie.

Wszystkie wejścia i wyjścia są wyposażone w kontrolki LED zapewniające bezproblemowy nadzór i serwisowanie systemu.

## 3. Styki ES12EU01

1. Zasilanie L1
2. Zasilanie N
3. Zasilanie PE
4. Sygnał napięciowy (-) do wejścia termostatu w kontrolerze EBC
5. Sygnał napięciowy (+) do wejścia termostatu w kontrolerze EBC
6. Zwolnienie przez kontroler EBC
7. Zwolnienie przez kontroler EBC
8. Termostat kotła 1. Transoptor (-) (10-230 V (przemienne/stałe))
9. Termostat kotła 1. Transoptor (+) (10-230 V (przemienne/stałe))
10. Przekaznik paleniska 1 – wspólny
11. Przekaznik paleniska 1 – normalnie rozarty
- 12 - 23. Termostat kotła 2-4

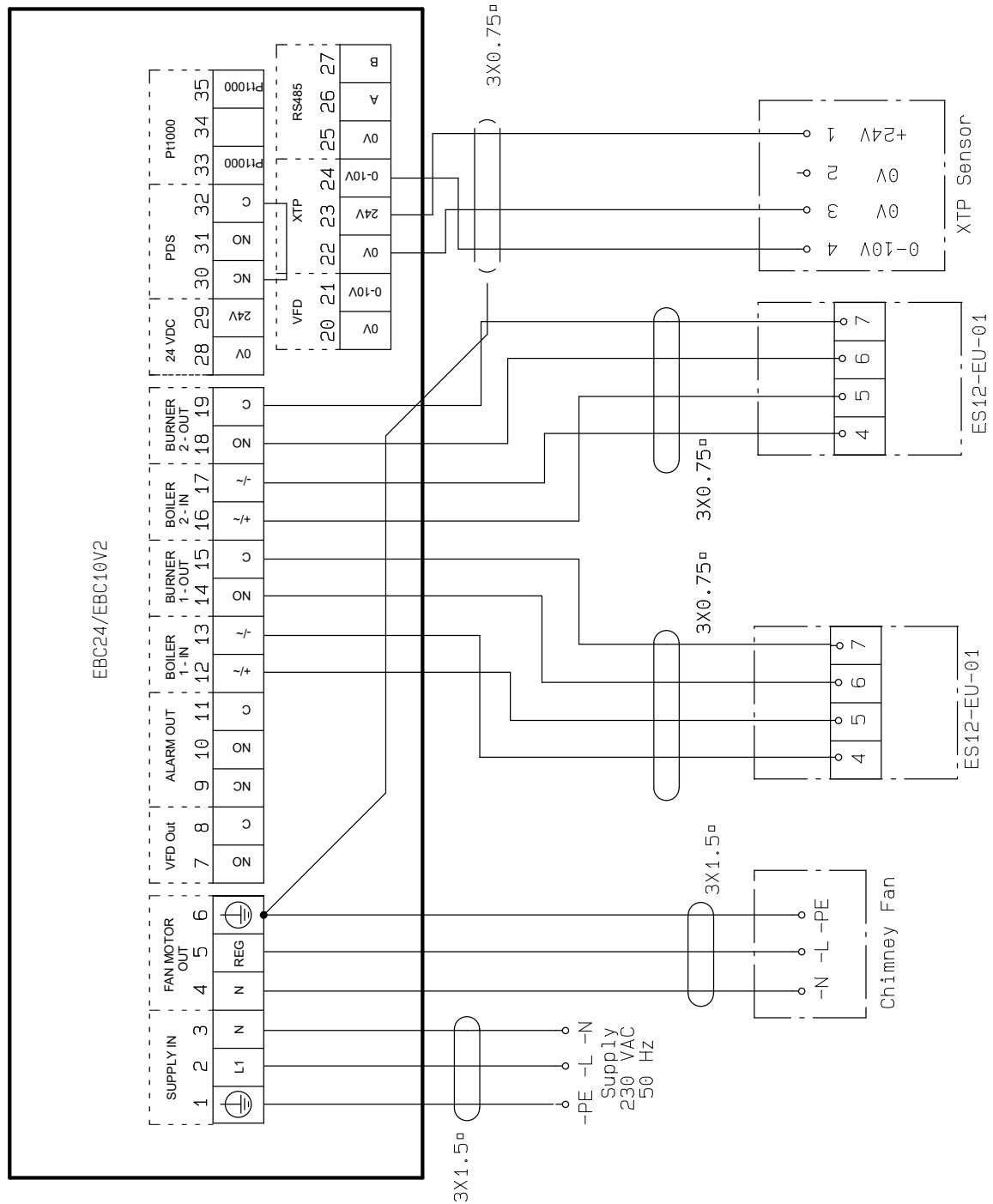
### 3.1 Podłączenie skrzynki ES12 do kontrolera EBC



## 4. Dane techniczne ES12-EU-01

Wysokość x szerokość x głębokość:	125 mm x 175 mm x 75 mm
Stopień ochrony:	IP54
Materiał:	Obudowa: ABS, pokrywa: poliwęglan
Napięcie zasilania:	230 V (przemienne) ± 10 %
Temperatura otoczenia:	Od -20 °C do 50 °C
Przełącznik wyjściowy kotła:	Maks. 8 A/230 V

### Przykład instalacji: Dwie skrzynki ES12 podłączone do kontrolera EBC





---

**DK: exodraft a/s**

C. F. Tietgens Boulevard 41  
DK-5220 Odense SØ  
Tel: +45 7010 2234  
Fax: +45 7010 2235  
info@exodraft.dk  
www.exodraft.dk

**SE: exodraft a/s**

Kasten Rönnowsgatan 3B 4tr  
SE-302 94 Halmstad  
Tlf: +46 (0)8-5000 1520  
info@exodraft.se  
www.exodraft.se

**NO: exodraft a/s**

Storgaten 88  
NO-3060 Svelvik  
Tel: +47 3329 7062  
info@exodraft.no  
www.exodraft.no

**UK: exodraft Ltd.**

10 Crestway, Tarleton  
GB-Preston PR4 6BE  
Tel: +44 (0)1494 465 166  
Fax: +44 (0)1494 465 163  
info@exodraft.co.uk  
www.exodraft.co.uk

**DE: exodraft GmbH**

Soonwaldstraße 6  
DE-55569 Monzingen  
Tel: +49 (0)6751 855 599-0  
Fax: +49 (0)6751 855 599-9  
info@exodraft.de  
www.exodraft.de