

FR

Boîtier relais ES12-EU-01

exodraft

1. Informations sur le produit

Le boîtier relais ES12 est utilisé conjointement à la commande EBC pour des systèmes dotés de plusieurs chaudières, lorsque le fonctionnement intermittent du ventilateur de cheminée (marche/arrêt) est requis. Il suffit que l'une des quatre entrées thermostatiques soit activée pour que le boîtier relais, avec la commande EBC, contrôle le tirage de la cheminée. En cas de défaillance, la commande EBC arrête le boîtier relais ES12 et toutes les chaudières connectées.

2. Fonctionnement

Lorsque l'une des quatre chaudières demande de la chaleur, le ventilateur de cheminée démarre par le biais du boîtier relais ES12 et de la commande EBC.

Lorsque le tirage de la cheminée est suffisant, la ou les chaudières cessent de fonctionner. Si le tirage descend en dessous de la valeur minimale, toutes les chaudières s'arrêtent.

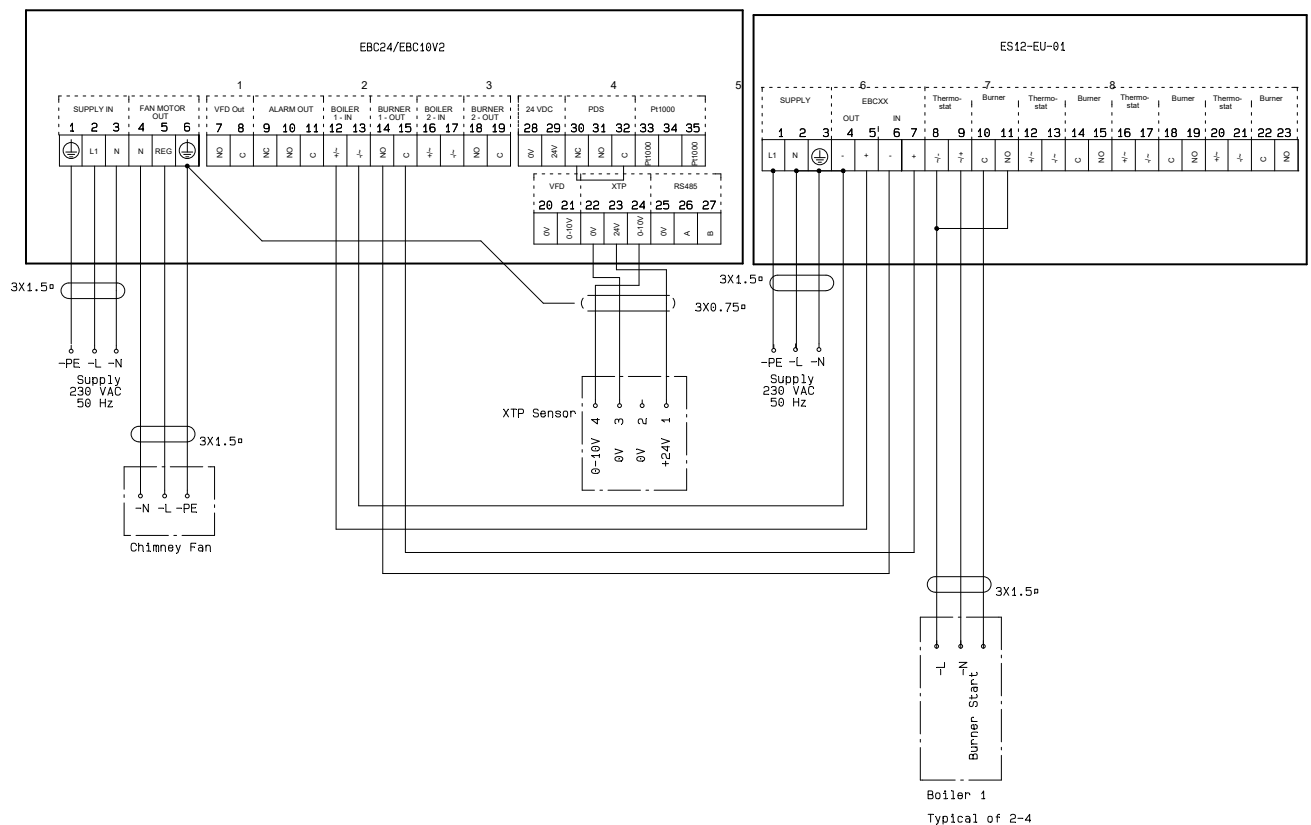
La marche et l'arrêt des quatre chaudières peuvent avoir lieu de manière indépendante.

Toutes les entrées et sorties sont dotées de DEL pour la supervision à sécurité intégrée et la maintenance du système.

3. Bornes du boîtier relais ES12-EU-01

1. Supply L1 (Alim. L1)
2. Supply N (Alim. N)
3. Supply PE (Alim. PE)
4. Signal de tension (-) vers entrée thermostat, commande EBC
5. Signal de tension (+) vers entrée thermostat, commande EBC
6. Libération de la commande EBC
7. Libération de la commande EBC
8. Boiler thermostat 1 (Thermostat chaudière 1). Optocoupleur (-) (10 à 230 V ca/cc)
9. Boiler thermostat 1 (Thermostat chaudière 1). Optocoupleur (+) (10 à 230 V ca/cc)
10. Burner 1 (Brûleur 1), contacteur-relais, commun
11. Burner 1 (Brûleur 1), contacteur-relais, normalement ouvert
- 12 - 23. Boiler thermostat 2 - 4 (Thermostat chaudières 2 à 4)

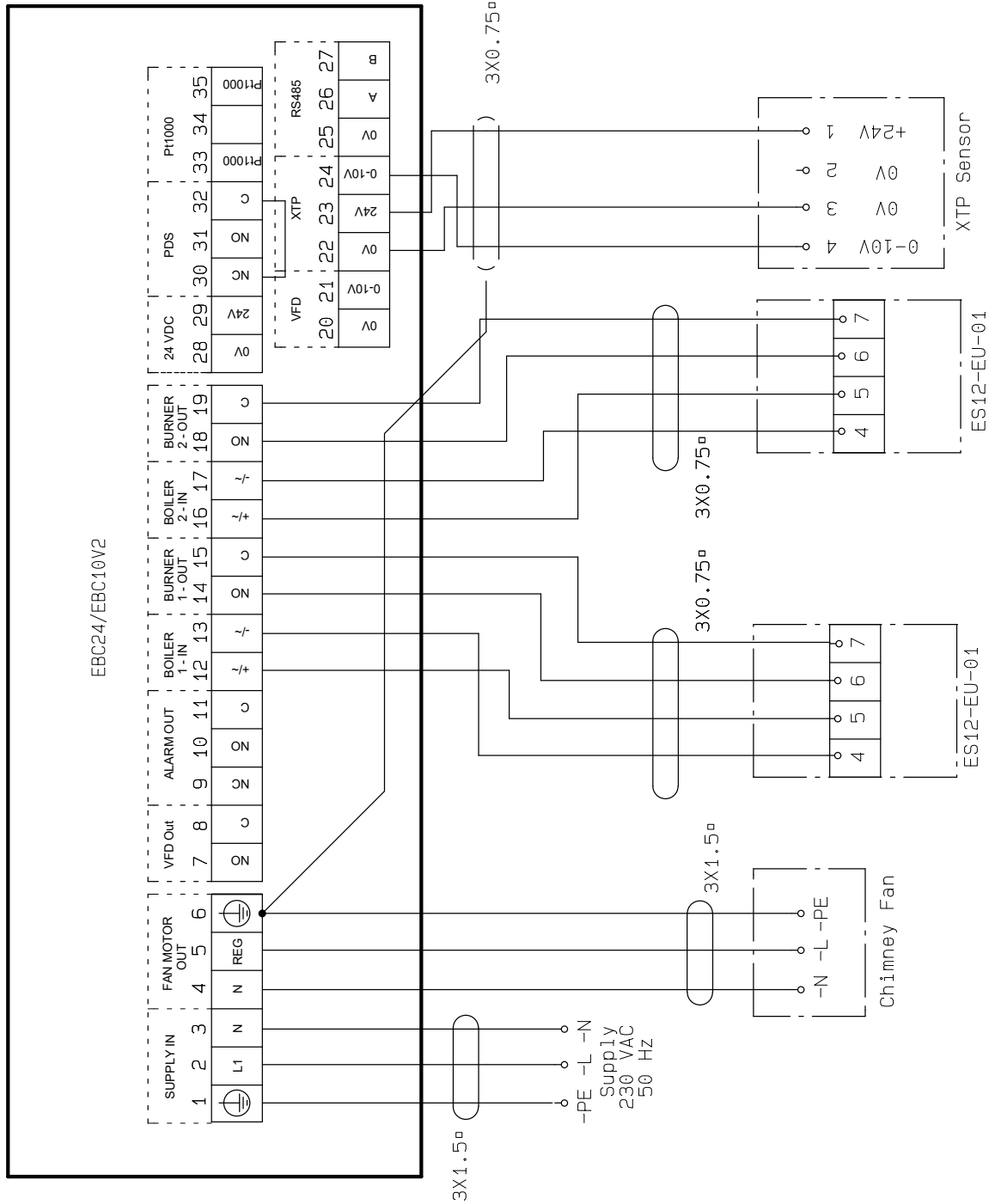
3.1 Raccordement du boîtier relais ES12 à la commande EBC



4. Données techniques du boîtier relais ES12-EU-01

Hauteur x largeur x profondeur :	125 mm x 175 mm x 75 mm
Degré de protection :	IP54
Matériau :	Boîtier ABS et couvercle polycarbonate
Tension d'alimentation :	230 Vca ± 10 %
Température ambiante :	- 20 °C à + 50 °C
Relais de sortie de chaudière :	8 A / 230 V maximum

Exemple d'installation : deux boîtiers relais ES12 raccordés à la commande EBC





DK: exodraft a/s

C. F. Tietgens Boulevard 41
DK-5220 Odense SØ
Tel: +45 7010 2234
Fax: +45 7010 2235
info@exodraft.dk
www.exodraft.dk

SE: exodraft a/s

Kasten Rönnowsgatan 3B 4tr
SE-302 94 Halmstad
Tlf: +46 (0)8-5000 1520
info@exodraft.se
www.exodraft.se

NO: exodraft a/s

Storgaten 88
NO-3060 Svelvik
Tel: +47 3329 7062
info@exodraft.no
www.exodraft.no

UK: exodraft Ltd.

10 Crestway, Tarleton
GB-Preston PR4 6BE
Tel: +44 (0)1494 465 166
Fax: +44 (0)1494 465 163
info@exodraft.co.uk
www.exodraft.co.uk

DE: exodraft GmbH

Soonwaldstraße 6
DE-55569 Monzingen
Tel: +49 (0)6751 855 599-0
Fax: +49 (0)6751 855 599-9
info@exodraft.de
www.exodraft.de