



FI

EFC18

exodraft

Index

1. Tuotetiedot	3
1.1 EFC18-ohjausyksikön ja lämpötila-anturin asennus.....	3
1.2 Asennusohjeet.....	4
1.3 Asetukset.....	5
1.4 Päivittäinen käyttö.....	6
2. Vaatimustenmukaisuusvakuutus	7

1. Tuotetiedot

exodraft-puhaltimen tavoin exodraft-ohjausyksikkö EFC18 on suunniteltu käytettäväksi kiinteää polttoainetta polttavien tulisijojen, liesien ja kattiloiden kanssa.

Lämpötila-anturin avulla ohjausyksikkö voi käynnistää ja pysäyttää puhaltimen automaattisesti. Helpon ohjelmoinnin ansiosta EFC18-ohjausyksikköä voidaan käyttää tulisijojen, liesien ja kattiloiden kanssa.

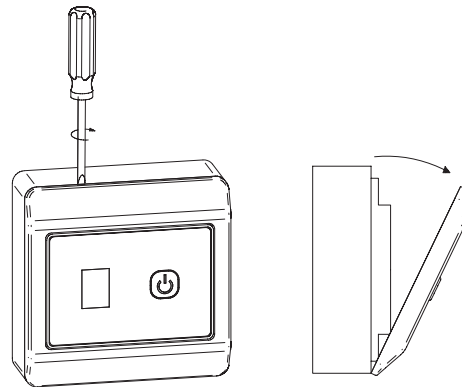
Jos polttoainetta on lisättävä tulen palaessa, puhallinnopeus voidaan suurentaa maksimiin 3 minuutiksi yhdellä ON/OFF-painikkeen painalluksella.

Puhaltimen jännitteen ja nopeuden säätöalue on 1-9.

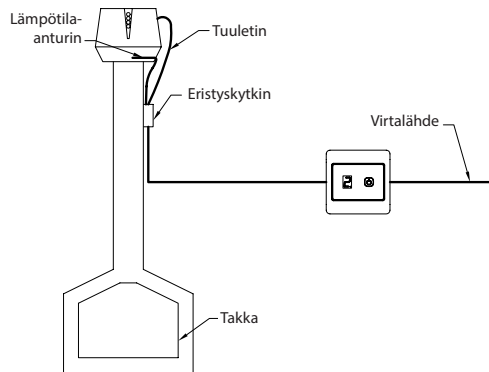
1.1 EFC18-ohjausyksikön ja lämpötila-anturin asennus

EFC18-ohjausyksikön asennus

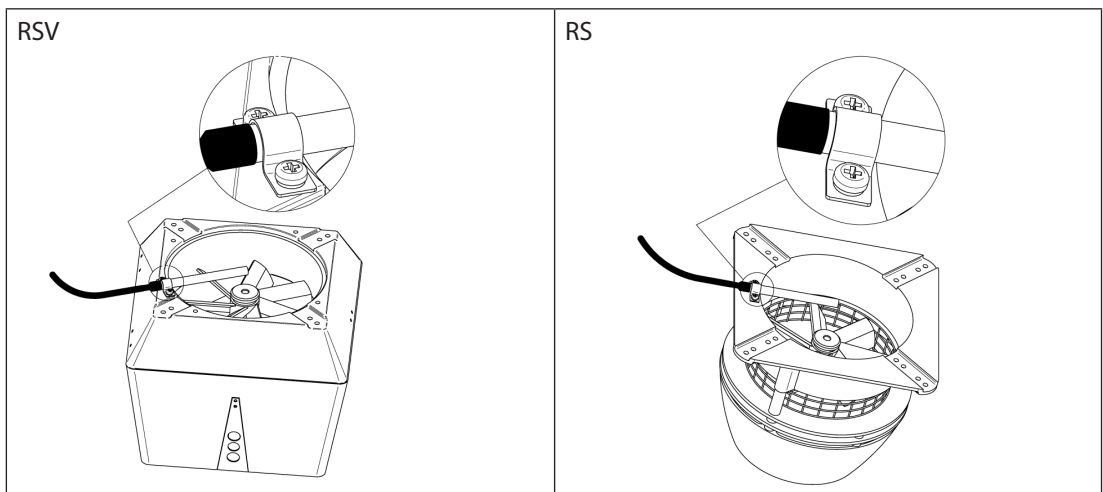
- Irrota paneeli irrottamalla ensin kehys.
- Kehyksen takana on kaksi ruuvia, joilla paneeli on kiinnitetty pohjaan. Irrota ruuvit ja irrota paneeli.
- Asenna pohja seinälle.



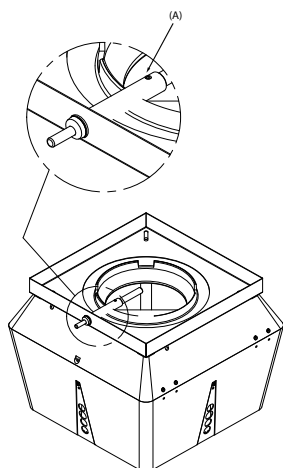
Lämpötila-anturin asennus



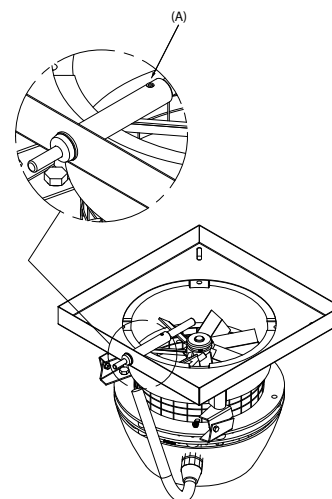
- Asenna anturi savupiippupuhaltimen pohjalevyyn.
- Anturi on suunnattava. Katso alla oleva kuva.



Jos käytetään FRx-AFD-laippaa: Irrota tulppa putkesta ja asenna anturi. Kiristä ruuvi (A).

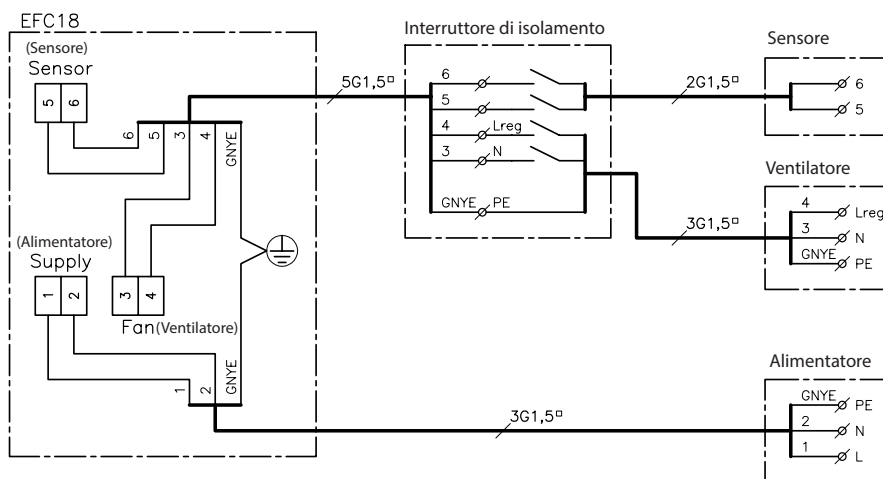


Jos käytetään FRx-AFD-laippaa: Irrota tulppa putkesta ja asenna anturi. Kiristä ruuvi (A).

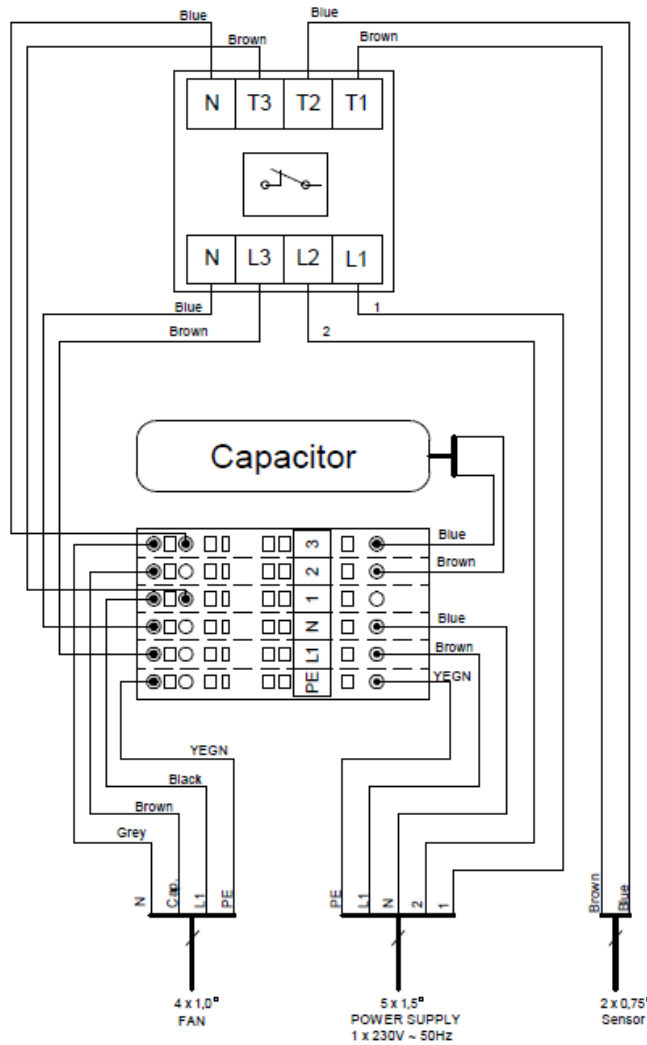


1.2 Asennusohjeet

Kytke EFC18 ja lämpötila-anturi alla olevan kytkentäkaavion mukaan (RS/RSV).



Kytke EFC18 ja lämpötila-anturi alla olevan kytkentäkaavion mukaan (RSHT).



Katkaise aina jännitteensyöttö ennen ohjausyksikön avaamista.

1.3 Asetukset

EFC18 on alustavasti asetettu niin, että lämpötila-anturi käynnistää ja pysäyttää savupiippupuhaltimen, kun lämpötila on 20 °C, 40 °C tai 80 °C. **Tehdasasetus on 40 °C.**

Lämpötilan asettaminen

Askel	Toiminto
1	Ohjauksen on oltava valmiustilassa (näytössä näkyy "—").
2	Pidä painiketta painettuna 5 sekunnin ajan ja näytön numero vaihtuu järjestyksessä 0,1, 2 ja 3.
3	Kun näytössä on haluamasi numero, paina painiketta, kunnes näytössä näkyy vaakaviiva ("—").

Asetukset:

- 0 = Ilman anturia
- 1 = Puhaltimen autom. käynn/pysäytys, 20 °C (avotuli/suljettu liesi/kattila)
- 2 = Puhaltimen autom. käynn/pysäytys, 40 °C (avotuli/suljettu liesi/kattila)
- 3 = Puhaltimen autom. käynn/pysäytys, 80 °C (vaihtoehtoinen asetus suljetulle liedelle/kattilalle: viivytetty käynnistys/pikapysäytys)

1.4 Päivittäinen käyttö

Käynnistys	Tulisija on valmisteltu sytytystä varten ja EFCC18-ohjausyksikön painike aktivoidaan painamalla sitä kerran. Tuli sytytetään ja savupiippupuhallin toimii täydellä nopeudella 7 minuuttia ja hidastuu sitten edelliselle tasolle. Savupiippupuhaltimen nopeutta voi koska tahansa säätää välillä 1-9 painiketta painamalla.
Polttoaineen ruiskutustila	Kun anturi on aktiivinen (punainen piste palaa näytössä), lisästoiminto voidaan aktivoida painamalla painiketta nopeasti. Savupiippupuhaltimen nopeus nousee maksimiin 3 minuutiksi.
Polttoaineen lisäys ja automaattinen pysäytys	Kun lämpötila laskee 20 °C, 40 °C tai 80 °C alapuolelle asetuksesta riippuen, 45 minuutin jälkikäyntiaika käynnistyy. Näytön punainen piste alkaa vilkkua.
Automaattinen toiminta	Kun punainen piste palaa näytössä, lämpötila-anturin ympäristön lämpötila ylittää asetustilan ja savupiippupuhaltimen voi pysäyttää vain katkaisemalla jännitteensyötön.
Anturivirhe	Jos anturissa ilmenee virhe, näytössä vilkkuu "E". Tarkista asennus.

EFC 18:	Mitat:	85 mm x 85 mm x 32 mm
	Syöttöjännite:	230 V ± 10% / 50 Hz
	Savukaasuimurilähtö:	1,2 A / 230 V
	Kotelointiluokka:	IP 30
	Materiaali:	Kotelo ABS-muovia
	Käyttölämpötila:	0 °C do 40 °C

Lämpötila-anturi:	Materiaali:	Lasi / ruostumaton teräs
	Tyyppi:	NTC 100 K

TYmpäristön lämpötila: Anturi: -50 °C ... 400 °C / Johto: -50 °C ... 125 °C

2. Vaatimustenmukaisuusvakuutus

exodraft a / s
C.F. Tietgens Boulevard 41
DK-5220 Odense SØ
TANSKA

exodraft vakuuttaa täten, että seuraavat tuotteet:

EFC 18

on valmistettu seuraavien standardien vaatimusten mukaisesti: no stati fabbricati in conformità con le disposizioni delle seguenti norme:

EN 60335-1, EN60335-2-102, EN 61000-6-1, EN 61000-6-2, EN 61000-6-3, EN 301489-1,
EN 301489-3, EN 300220-1,

Ja että ne täyttävät seuraavien direktiivien vaatimukset

Pienjännitedirektiivi

2006 / 95 / EC

ja EMC-direktiivi:

2004 / 108 / EC

Odense, 05-08-2010

Toimitusjohtaja

Jørgen Andersen





DK: exodraft a/s

C. F. Tietgens Boulevard 41
DK-5220 Odense SØ
Tel: +45 7010 2234
Fax: +45 7010 2235
info@exodraft.dk
www.exodraft.dk

SE: exodraft a/s

Kasten Rönnowsgatan 3B 4tr
SE-302 94 Halmstad
Tlf: +46 (0)8-5000 1520
info@exodraft.se
www.exodraft.se

NO: exodraft a/s

Storgaten 88
NO-3060 Svelvik
Tel: +47 3329 7062
info@exodraft.no
www.exodraft.no

UK: exodraft Ltd.

10 Crestway, Tarleton
GB-Preston PR4 6BE
Tel: +44 (0)1494 465 166
Fax: +44 (0)1494 465 163
info@exodraft.co.uk
www.exodraft.co.uk

DE: exodraft GmbH

Soonwaldstraße 6
DE-55569 Monzingen
Tel: +49 (0)6751 855 599-0
Fax: +49 (0)6751 855 599-9
info@exodraft.de
www.exodraft.de