

Tilbehør - utskifting av differansetrykkbryter

PDS

Fremgangsmåte

Dungs PDS-enheten er erstattet med Honeywell PDS-enheten for Exodraft pipevifter type RSHG, RSVG og RSG.

Slik bytter du eksisterende PDS med den nye PDS-typen:



Advarsel! Sørg for at pipeviften er frakoblet strøm før arbeidet påbegynnes.

1. Åpne pipeviften og koble fra kablene til PDS-en.
2. Fjern den eksisterende PDS-en med tilhørende brakett.
3. Monter den nye PDS-en på den medfølgende braketten og plasser den i henhold til tegningen.
Bruk de 2 medfølgende selvborende skruene.
4. Plasser slangene i henhold til tegningene. Bruk de medfølgende silikonslangene.
5. Tilkoblingene til motoren gjøres som følger:

Blå kabel til posisjon 1 på PDS (NC – normalt lukket)

Svart kabel til posisjon 2 på PDS (NO – normalt åpen)

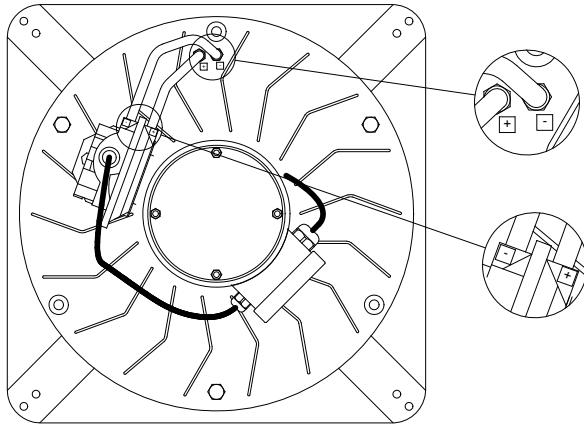
Brun kabel til posisjon 3 på PDS (COM – felles)

6. Sett anlegget i drift i henhold til installasjonsveiledningen for styreenheten.
7. **Merk!** Ikke blås inn i PDS-en for å teste funksjonen, da dette kan skade den.

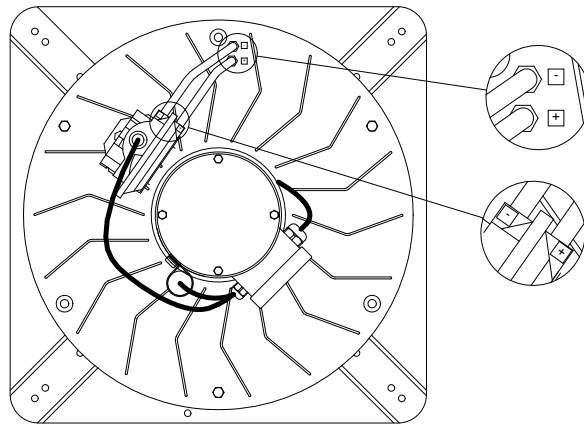
Medfølgende deler for varenr. 0500652

Produktkode	Beskrivelse	Enhet	Antall
0502225	PDS Honeywell DPS200	stk.	1
1100327	Brakett for PDS (RSHG, RSVG, RSG)	stk.	1
2000162	Selvborende skruer 4,2 mm x 9,5 mm fzb	stk.	2
2000335	Klar silikonslange Ø8 / Ø4 (53004020)	m	0,6
2001645	Kabelsko	stk.	3

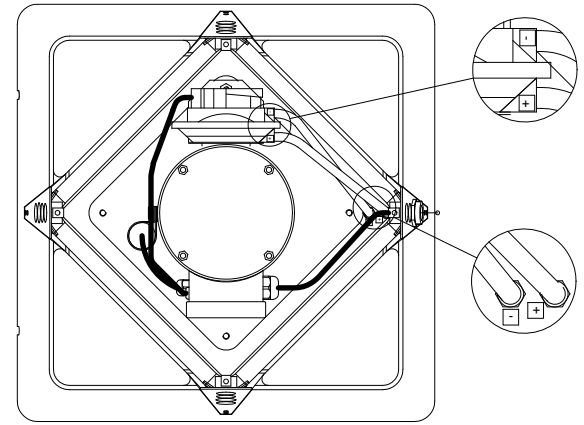
RSHG12



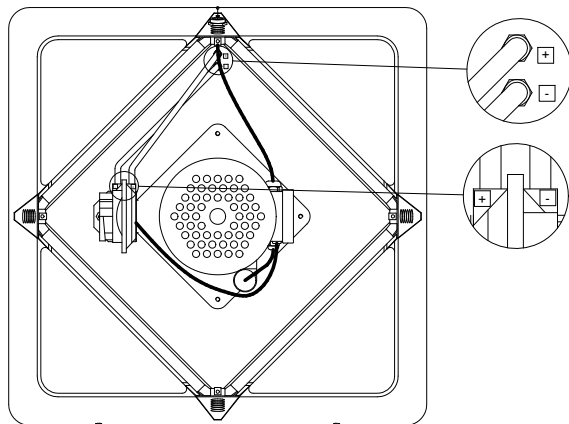
RSHG14



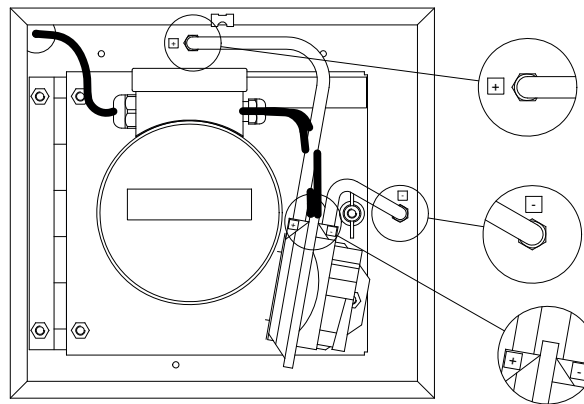
RSVG200 & RSVG250



RSVG315



RSG133 & RSG133-K



RSG150 & RSG200

