


Tilbehør - Udskiftning af differenstrykafbryder

PDS

Trin-for-trin-procedure

Dungs PDS-enheden er blevet erstattet af Honeywell PDS-enheden til Exodraft røgsugere type RSHG, RSVG og RSG.

Sådan udskifter du den eksisterende PDS med den nye PDS-type.

 **ADVARSEL! Sørg for, at røgsugeren er frakoblet strømforsyningen, inden arbejdet påbegyndes.**

1. Åbn røgsugeren, og frakobl kablerne til PDS'en.
2. Afmonter den eksisterende PDS med tilhørende beslag.
3. Monter den nye PDS på det medfølgende beslag, og placer denne samling i henhold til tegningen. Brug de 2 medfølgende selvskærende skruer.
4. Placér slangerne i henhold til tegningerne. Brug de medfølgende silikoneslanger.
5. Tilslutningerne til motoren foretages som følger:

Blå ledning til position 1 på PDS (NC – normalt lukket)

Sort ledning til position 2 på PDS (NO – normalt åben)

Brun ledning til position 3 på PDS (COM – fælles)

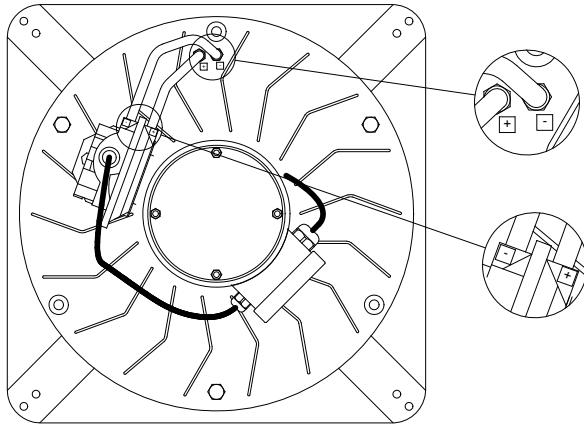
6. Genidrøftsæt anlægget i henhold til installationsvejledningen for styreenheden.
7. **BEMÆRK!** Blæs ikke ind i PDS'en for at teste funktionen, da dette kan beskadige den.

DK | Læs og gem disse instruktioner!

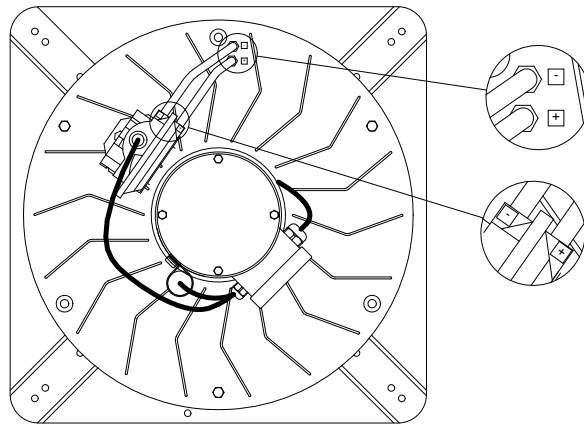
Medleverede dele til varenr. 0500652:

Produktkode	Beskrivelse	Enhed	Antal
0502225	PDS Honeywell DPS200	stk.	1
1100327	Beslag til PDS (RSHG, RSVG, RSG)	stk.	1
2000162	Selvskærende skruer 4,2 mm x 9,5 mm fzb	stk.	2
2000335	Klar silikoneslange Ø8 / Ø4 (53004020)	m	0.6
2001645	Kabelsko	stk.	3

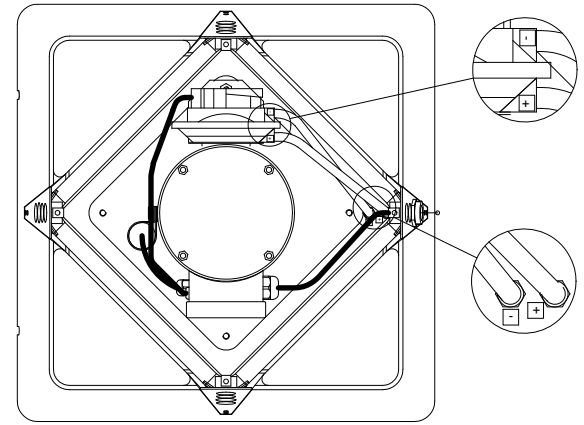
RSHG12



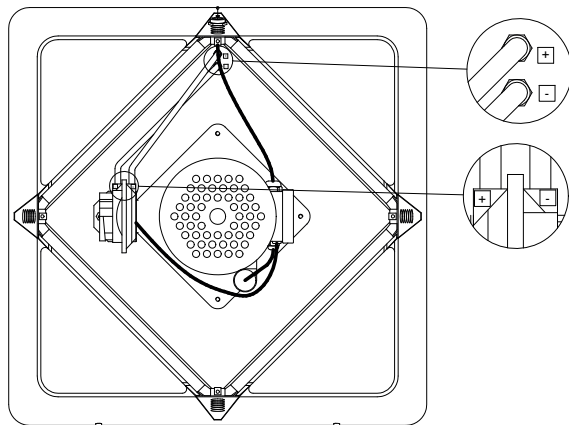
RSHG14



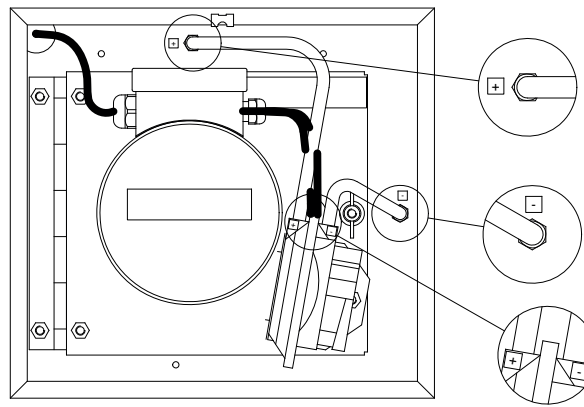
RSVG200 & RSVG250



RSVG315



RSG133 & RSG133-K



RSG150 & RSG200

