



Frequenzumformer FRK

Der **exodraft** Frequenzumformer ist ein Frequenzumrichter, der aus Wechselspannung eine in der Frequenz und Amplitude veränderbare Wechselspannung für die direkte Versorgung von elektrischen Maschinen wie Drehstrommotoren generiert

Die Frequenzumformer von **exodraft** werden im Zusammenhang mit

der Steuerung EBC22/24 oder EFC1 angewendet, um dreiphasige Abgas- und Kanaleinbauventilatoren stufenlos zu regeln.

Alle **exodraft** Frequenzumformer sind individuell auf die entsprechenden EC/PM-Motoren vorparametriert, womit diese eine höhere Effizienz haben.

Artikelnummer	Typ	Beschreibung	Spannungsversorgung
FRK-015	FRK-015	Für Abgasventilator RSV400-4-2	1 x 230 V
FRK-016	FRK-016	Für Abgasventilator RSV450-4-2	1 x 230 V
FRK-017	FRK-017	Für 2x Abgasventilator RSV400-4-2	1 x 230 V
FRK-019	FRK-019	Für Abgasventilator RSV400-4-2	3 x 400 V
7500082	FRK-030	Für Kanaleinbauventilator CFIR200, Schutzklasse IP20	1 x 230 V
7500083	FRK-031	Für Kanaleinbauventilator CFIR200, Schutzklasse IP66	1 x 230 V
7500084	FRK-032	Für Kanaleinbauventilator CFIR300, Schutzklasse IP20	3 x 400 V
7500085	FRK-033	Für Kanaleinbauventilator CFIR300, Schutzklasse IP66	3 x 400 V
7500086	FRK-034	Für Kanaleinbauventilator CFIR400, Schutzklasse IP20	3 x 400 V
7500087	FRK-035	Für Kanaleinbauventilator CFIR400, Schutzklasse IP66	3 x 400 V
7500088	FRK-036	Für Kanaleinbauventilator CFIR500, Schutzklasse IP20	3 x 400 V
7500089	FRK-037	Für Kanaleinbauventilator CFIR500, Schutzklasse IP66	3 x 400 V

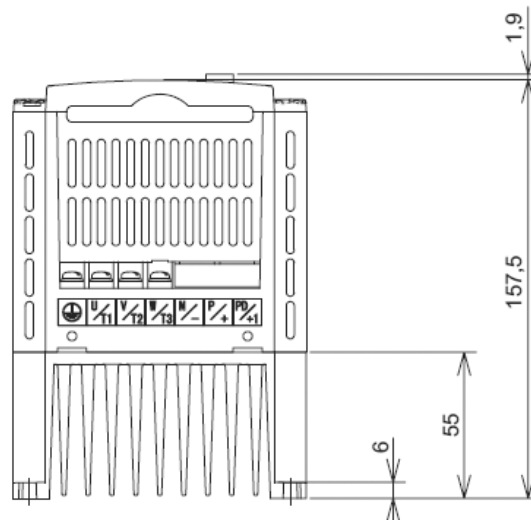
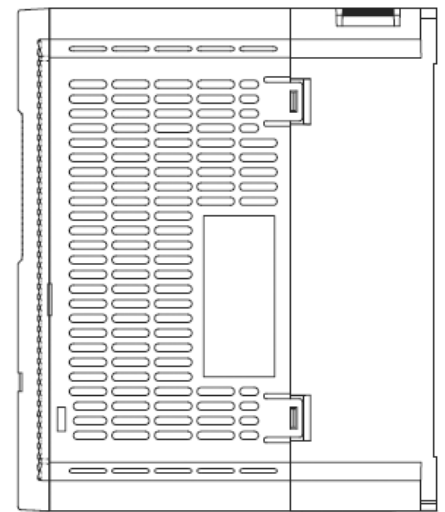
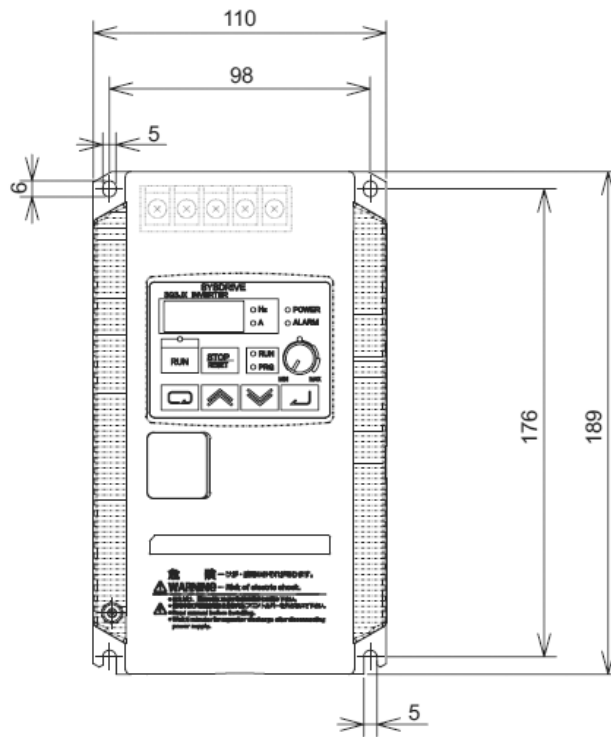
exodraft a/s
Niederlassung Deutschland
Soonwaldstr. 6
D-55569 Monzingen

info@exodraft.de
www.exodraft.de

Technische Daten

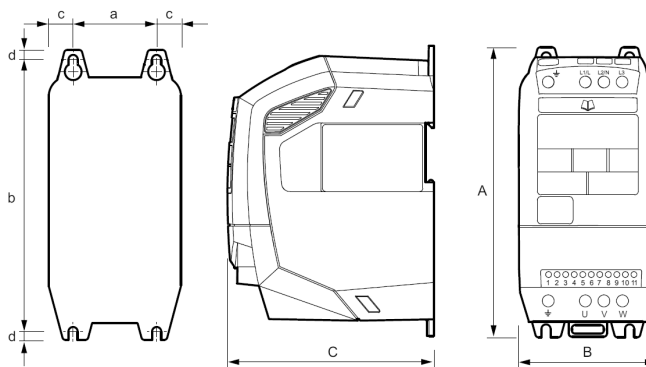
Abmaße

- FRK015
- FRK016
- FRK017
- FRK019



Abmaße

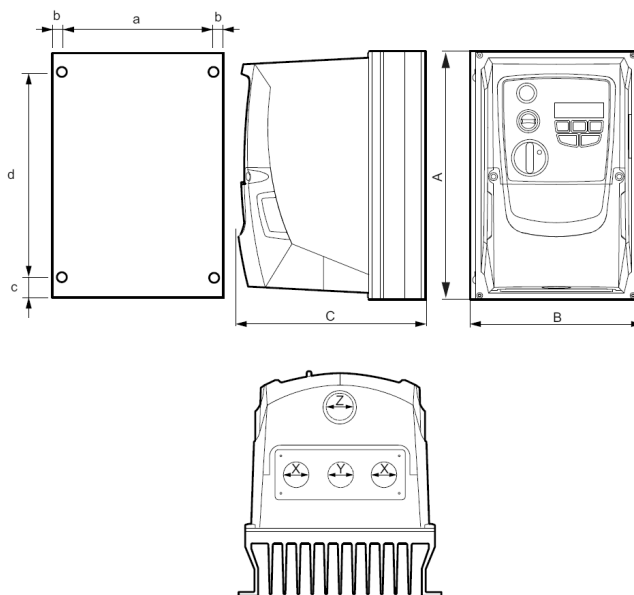
- FRK-030
- FRK-032
- FRK-034
- FRK-036



TYP	A (mm)	B (mm)	C (mm)	a (mm)	b (mm)	c (mm)	d (mm)	Empfohlene Schrauben
FRK-030 FRK-032	173	83	123,5	50	162	16	6	4 x M4
FRK-034 FRK-036	221	110	150	63	209	23,5	6	4 x M4

Abmaße

- FRK-031
- FRK-033
- FRK-035
- FRK-037



TYP	A (mm)	B (mm)	C (mm)	a (mm)	b (mm)	c (mm)	d (mm)	Empfohlene Schrauben
FRK-031 FRK-033	232	161	179	148,5	6,25	25	189	4 x M4
FRK-035 FRK-037	257	187	186,5	176	6	28,5	200	4 x M4

exodraft a/s
Niederlassung Deutschland
Soonwaldstr. 6
D-55569 Monzingen

info@exodraft.de
www.exodraft.de