

# Indbygning af røgsugere

Arkitektoniske krav kan, i nogle tilfælde, gøre monteringen af en Exodraft røgsuger vanskelig. Problemet løses ved at gøre røgsugeren "usynlig".

## Røgsugertype RS/RSHG

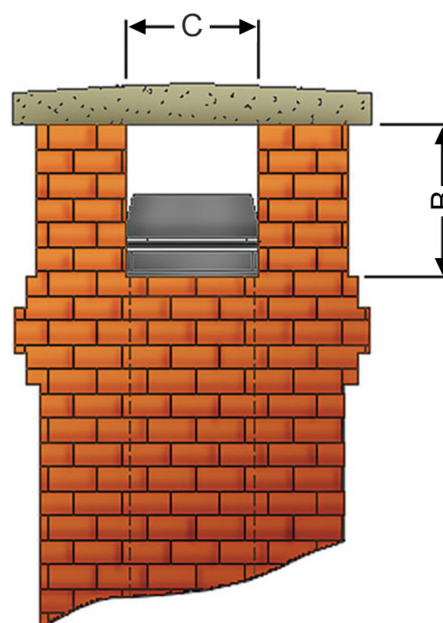
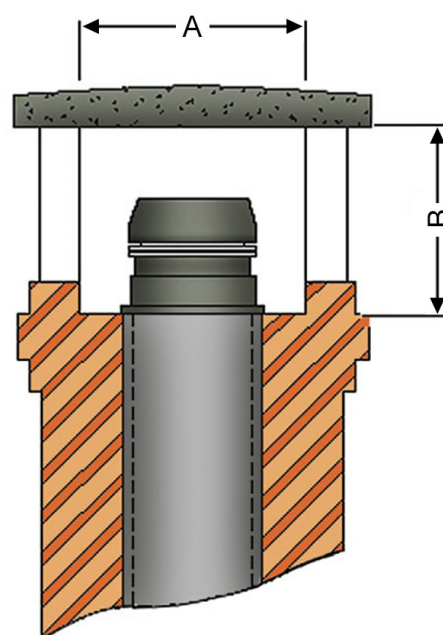
Exodraft røgsugeren overdækkes med en topplade.

- Afstanden fra toppen af røgsugeren til overdækningen skal være så stor, at røgsugeren kan løftes ud eller åbnes, når skorstenen skal fejles eller serviceres.
- Der skal være åbninger til siderne, så røgen kan slippe ud.

Overdækningen udføres i henhold til arkitektens henvisninger.

Røgsuger	A	B min.	C min.
RS009	330	500	285
RS012 RSHG012	395	525	350
RS014 RSHG014	450	580	395
RS016	510	655	450
RS255	395	650	350
RS285	450	605	395

Målene er i millimeter (mm)



## Røgsugertype RSV/RSVG

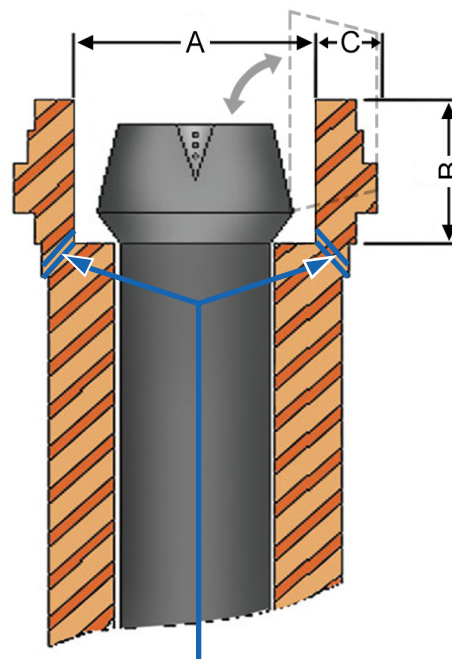
Exodraft røgsugerer installeres på toppen af skorstenen, og murværket bygges rundt om.

- Der skal være plads nok til, at røgsugerer kan løftes op (A), eller også skal afstanden til bagsiden øges med målet C, så der bliver plads til at åbne røgsugerer, når skorstenen skal fejes eller serviceres.
- Afstanden mellem røgsugerer og murværket skal være stor nok til, at der kan komme køleluft til motoren.
- For at sikre at kondens- eller regnvand kan slippe ud, skal der laves huller, så vandet kan løbe fra.

Murværket udføres i henhold til arkitektens henvisninger.

Røgsuger	A	B max.	C
RSV009 RSV160	510	350	80
RSV012 RSV200 RSVG200	590	380	100
RSV014 RSV250 RSVG250	685	435	140
RSV016 RSV315 RSVG315	780	480	170

Målene er i millimeter (mm)



D

D. Drænhuller til vand eller kondensafløb.

