

Guide

Verdeckte Montage eines Rauchsaugers

Aus architektonischen Gründen oder aufgrund von Bauvorschriften ist es manchmal erforderlich den Rauchsauger verdeckt zu montieren. Dies kann durch einmauern oder eine entsprechende Verkleidung erfolgen.

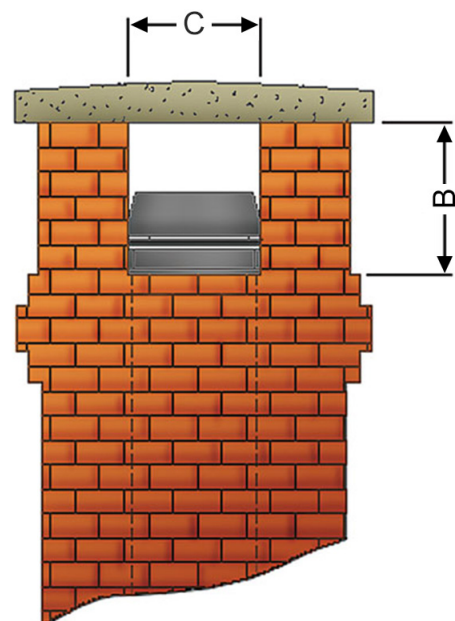
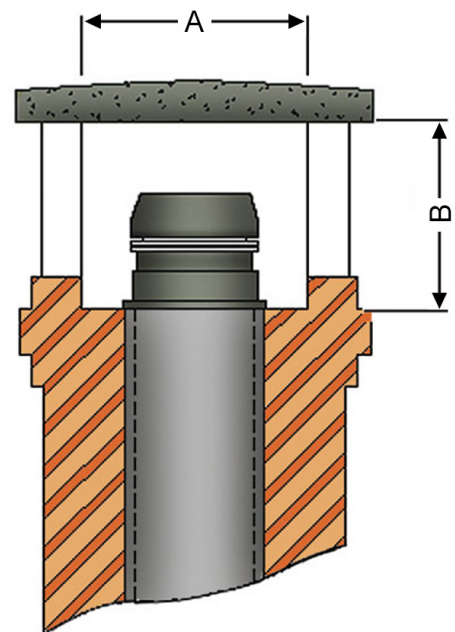
Rauchsauger von Typ RS/RSHG

Soll der Exodraft-Rauchsauger Typ RS/RSHG mit einer Schornsteinabdeckung (Meidinger Scheibe, Napoleonhut,...) überdacht werden, so muss der Abstand vom Rauchsauger bis zur Überdachung so groß sein, dass der Rauchsauger entweder aufgeklappt (Maß A) oder herausgenommen werden kann (Maß B).

Seitlich sind entsprechende Ausblasseöffnungen anzubringen, welche den natürlichen seitlichen Auswurf des Rauchsaugers nicht beeinträchtigen.

Rauchsauger	A	B min.	C min.
RS009	330	500	285
RS012 RSHG012	395	525	350
RS014 RSHG014	450	580	395
RS016	510	655	450
RS255	395	650	350
RS285	450	605	395

Die Abmessungen sind in Millimeter angegeben (mm)

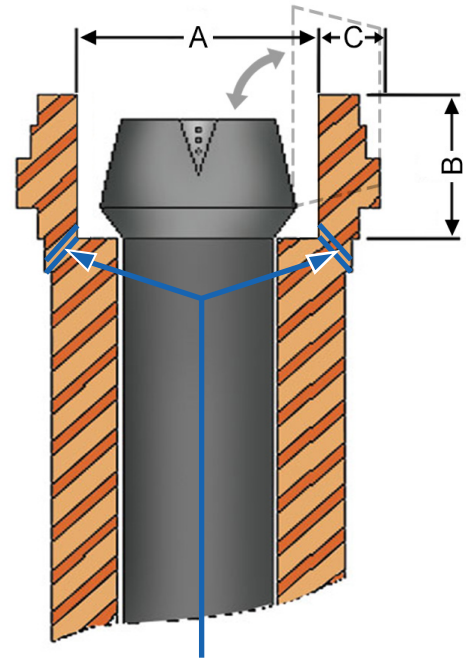


Rauchsauger von Typ RSV/RSVG

Wird der exodraft-Rauchsauger Typ RSV/RSVG auf dem Schornsteinkopf montiert, so kann um den Rauchsauger eine Verkleidung angebracht werden.

Es muss darauf geachtet werden, dass zur Kühlluftversorgung ausreichend Platz zwischen dem Rauchsauger und der Verkleidung bleibt (Maß A). Des Weiteren muss zu Reinigungsarbeiten der Rauchsauger heraus gehoben werden können oder es muss entsprechend Platz in der Verkleidung sein um ihn aufklappen zu können. Zum Aufklappen muss der Abstand auf der Scharnierseite des Rauchsaugers um das Maß C vergrößert werden.

Um sicherzustellen dass Kondensat und Regenwasser vom Rauchsauger ablaufen kann, müssen entsprechende Öffnungen in der Verkleidung angebracht werden. Beispiel siehe Punkt D.



Beispiel für Öffnungen als Kondensat- und Regenwasserablauf.

Rauchsauger	A	B max.	C
RSV009 RSV160	510	350	80
RSV012 RSV200 RSVG200	590	380	100
RSV014 RSV250 RSVG250	685	435	140
RSV016 RSV315 RSVG315	780	480	170

Die Abmessungen sind in Millimeter angegeben (mm)

