



Abgasautomatik EFC21

Die exodraft Automatik EFC21 wurde speziell für Gaskamine entwickelt.

Sie beinhaltet alle relevanten Schaltungen, die für den sicheren Betrieb eines Gasfeuers erforderlich sind. Die Automatik ist entwickelt worden um die Anforderungen des Gas Appliance Directive 90/396/EEC, EN298 (1993) und andere relevante Europäische Standards zu erfüllen.

Funktion

Beim Einschalten der Automatik EFC21 startet diese den Abgasventilator auf maximale Drehzahl.

Nachdem sich der benötigte Differenzdruck am Abgasventilator eingestellt hat, gibt die Automatik EFC21 die Freigabe zum Start des Gasfeuers bzw. das Gasmagnetventil

wird geöffnet und der Kamin kann gezündet werden.

Der Abgasventilator wird auf die voreingestellte Drehzahl zurückgefahren, wodurch ein optimaler Schornsteinzug sichergestellt wird..

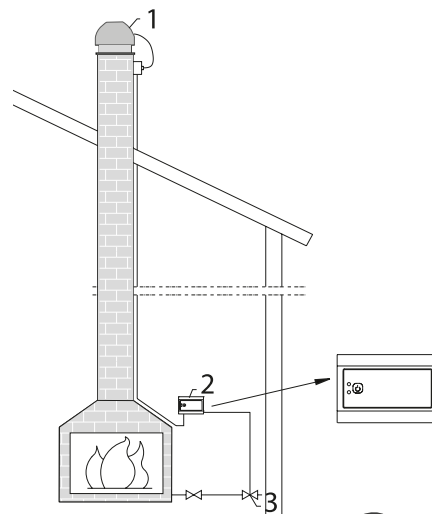
Sollte der benötigte Differenzdruck am Abgasventilator abfallen oder nicht erreicht werden, schaltet die eingebaute Sicherheitsüberwachung die Feuerung ab bzw. lässt ein Starten des Gasfeuers nicht zu.

Die exodraft Automatik EFC21 ist somit eine sicherheitsrelevante und einfach zu bedienende Komponente für den Betrieb von Gaskaminen.

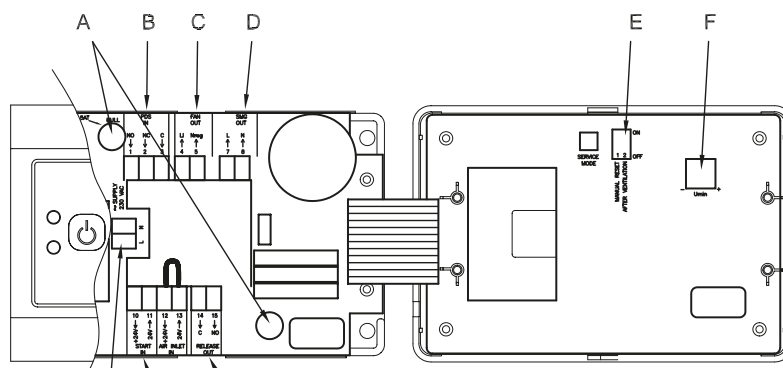
Technische Daten

Das komplette System besteht aus:

1. Rauchsauger für Gas
2. Automatik EFC21
3. Elektronischer Regler des Gasfeuers bzw. externes Gasmagnetventil



Technische Daten



Beschreibung	Daten EFC21
Höhe (mm)	85
Breite (mm)	126
Tiefe (mm)	32
Sicherung (A)	3.15 AT
Pressostat (PDS)	24 V DC (Closed circuit supply)
Rauchsaugerausgang (C)	1.8 A/230 V (AC 3)
Ausgang Magnetventil (D)	230 V AC max. 100 VA
Einstellungsmöglichkeiten (E)	<ul style="list-style-type: none"> • Manual reset • Post-purge 3 min. period
Einstellungswert der Drehzahl des Rauchsaugers (F)	Potentiometer an PCB
Spannungsversorgung (G)	230 V +/- 10 %, 50Hz
Eingang extern ein/aus Kontakt (H)	24 V DC (Closed circuit supply)
Release out Relay (I)	Max. 3 A 230 V AC/3 A 30 V DC (Fused: 3.15 AT)
Umgebungstemperatur	-10 °C to 40 °C
Schutzklasse	IP 30
Werkstoff	ABS
Farbe	Weiß
CE-Kennzeichen	0063BN1144 based on EN298 (1993)
Verwendbar für folgende Rauchsauger in dieser Broschüre	RSH, RSVG