

Jalousien Klappe DM zur variablen Regulierung des Abgasstromes

Die Hochtemperatur Jalousien Klappe DM von **exodraft** reguliert den Abgasstrom zum Wärmetauscher und kann ebenso zur geregelten Frischluftzuführung genutzt werden.

Die geschlossene Grundeinstellung der Jalousien kann durch eine inverse Platzierung des Bypass-Motors auf geöffnet geändert werden.

Ihren optimalen Einsatz erzielt die DM Jalousien Klappe in Verbindung mit einer SPS-Steuerung, wie z.B. der EAHC21 von **exodraft**. Dadurch kann die Position der Jalousien Klappe variabel auf einen eingestellten Volumenstrom sehr genau eingestellt werden. Sie kann durch eine Unterdruckmessung optimal an Ihren Prozessablauf angepasst werden.

Sämtliche Teile, welche mit dem Abgasstrom in Berührung kommen, sind aus

Edelstahl 1.4404. Das Gehäuse ist aus Edelstahl 1.4301 und mit einer effizienten Dämmung geschützt.

- Geeignet für Abgastemperatur bis max. 600°C
- Stellmöglichkeiten: offen, zu oder variabel
- Grundeinstellung geschlossen mit Federrücklauf-Sicherheitsfunktion (kann für unterschiedliche Ausrichtungen geändert werden)
- Alle Teile in Verbindung mit Abgas aus Edelstahl 316 (EN 1.4404)
- Alle Außenteile aus Edelstahl 304 (EN 1.4301)
- 40 mm Gehäuse-Isolierung
- Entwickelt für die Inneninstallation. Einsatz im Freien möglich, wenn das Produkt vor Witterungseinflüssen geschützt wird
- Erfüllt die Richtlinien 2006/42/EG und 2014/35/EU

Zubehör

- Hilfsschaltereinheit für Bypass-Motoren

Ersatzteile

- Dichtungen
- Bypass-Motor NFA 10Nm
- Bypass-Motor NF24A-SZ 10Nm

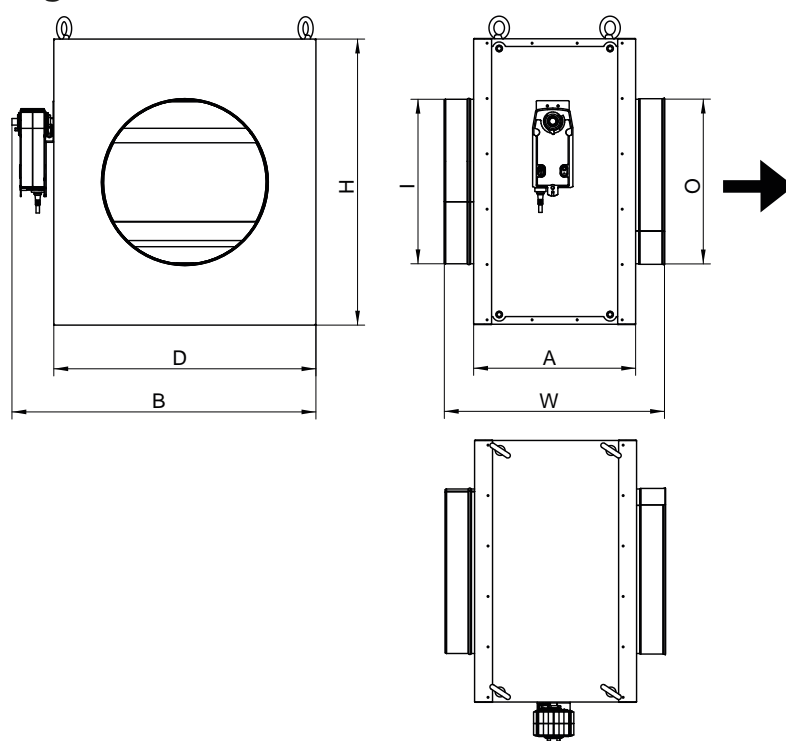
Jalousien Klappe DM zur variablen Regulierung des Abgasstromes

Technische Daten

Typ	Artikelnr.	Beschreibung	Eingang (Spitzrohrende) [mm]	Ausgang (Muffe) [mm]	Gewicht [kg]
DM350	8004500	Zu/Auf Funktion mit Motor, max. 600°C	350.5	351.2	62
DM350-M	8004501	Modulare Funktion mit Motor, max. 600°C	350.5	351.2	62
DM400	8004600	Zu/Auf Funktion mit Motor, max. 600°C	400.5	401.2	60
DM400-M	8004601	Modulare Funktion mit Motor, max. 600°C	400.5	401.2	60
DM500	8004700	Zu/Auf Funktion mit Motor, max. 600°C	500.5	501.2	58
DM500-M	8004701	Modulare Funktion mit Motor, max. 600°C	500.5	501.2	58

Technische Änderungen und Satzfehler vorbehalten. DE-DS-W-DM001/04/2017

Abmessungen



Typ	A [mm]	W [mm]	H [mm]	D [mm]	B [mm]	I* [mm]	O* [mm]	Gewicht [kg]
DM350/DM350-M	394.4	536.1	696.4	638.2	740.3	350.5	351.2	62
DM400/DM400-M	394.4	536.1	696.4	638.2	740.3	400.5	401.2	60
DM500/DM500-M	394.4	536.1	696.4	638.2	740.3	500.5	501.2	58

* I = Eingang mit Spitzrohrende (Außendurchmesser)
O = Ausgang mit Muffe (Innendurchmesser)

Bypass-Motor

für Typ	Typ	Stromanschluss	Leistungsaufnahme (im Standbymodus) [W]
DM350, DM400, DM500	NFA 10Nm	AC24 ... 240V, 50/60Hz / DC24 ... 125V	6 (2.5)
DM350-M, DM400-M, DM500-M	NF24A-SZ 10Nm	AC24, 50/60Hz / DC24 V	3.5 (2.5)

exodraft a/s
Niederlassung Deutschland
Soonwaldstr. 6
D-55569 Monzingen

info@exodraft.de
www.exodraft-
waermerueckgewinnung.de