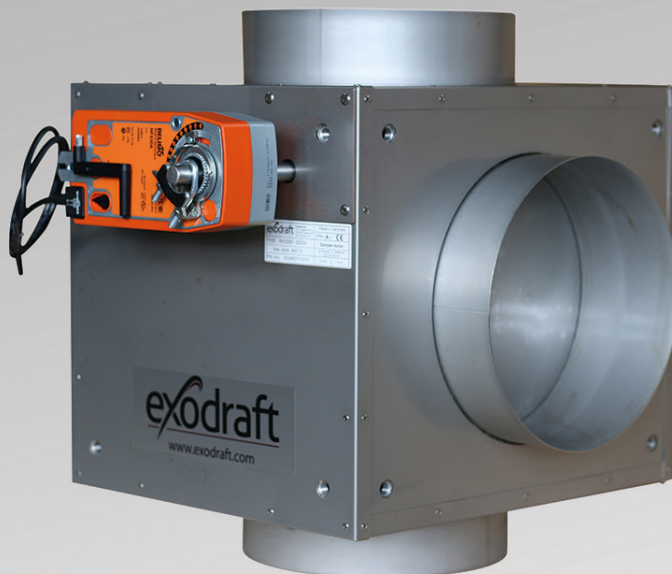


# Bypassklappe BD zur Richtungsgebung des Abgasstromes



## Bypassklappe BD zur Richtungsgebung des Abgasstromes

Die Hochtemperatur Bypassklappe BD von **exodraft** steuert die Richtungsgebung des Abgasstromes zwischen Wärmetauscher und Hauptschornstein.

Die geschlossene Grundeinstellung der Klappe kann durch eine inverse Platzierung des Bypass-Motors auf geöffnet geändert werden.

Sämtliche Teile, die mit dem Abgasstrom in Berührung kommen, sind aus Edelstahl 1.4404. Das Gehäuse ist aus Edelstahl 1.4301 und mit einer hochwirksamen Dämmung geschützt.

- Geeignet für Abgastemperatur bis max. 600°C
- Stellmöglichkeiten: offen oder zu
- Grundeinstellung geschlossen mit Federrücklauf-Sicherheitsfunktion (kann für unterschiedliche Ausrichtung geändert werden)
- Alle Teile in Verbindung mit Abgas aus Edelstahl 316 (EN 1.4404)
- Alle Außenteile aus Edelstahl 304 (EN 1.4301)
- 40 mm Gehäuse-Isolierung
- Entwickelt für die Inneninstallation. Einsatz im Freien möglich, wenn das Produkt vor Witterungseinflüssen geschützt wird
- Erfüllt die Richtlinien 2006/42/EG und 2014/35/EU

### Zubehör

- Hilfsschaltereinheit für Bypass-Motoren

### Ersatzteile

- Dichtungen
- Bypass-Motor NFA 10Nm
- Bypass-Motor NF24A-SZ 10Nm

**exodraft a/s**  
Niederlassung Deutschland  
Soonwaldstr. 6  
D-55569 Monzingen

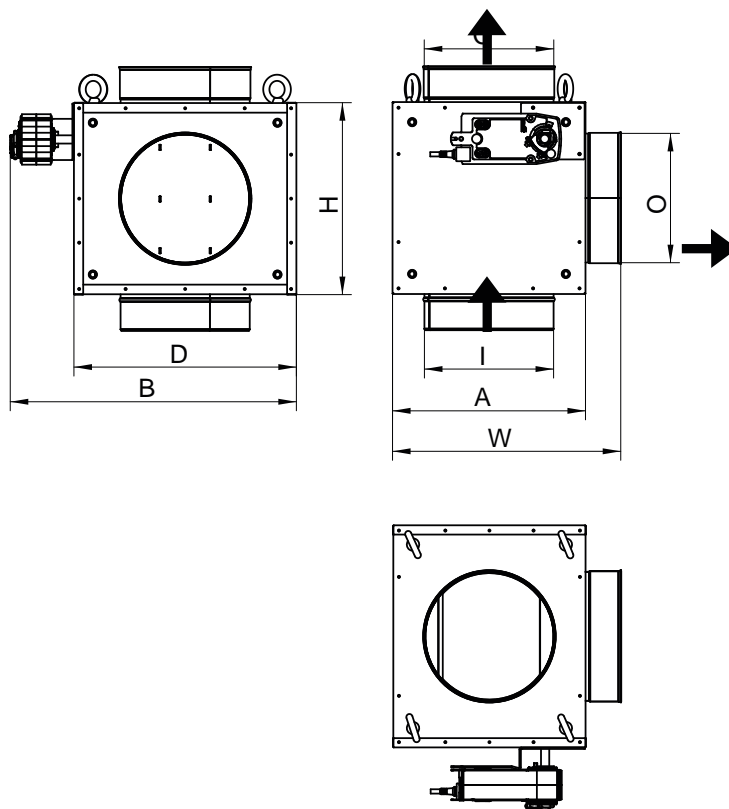
info@exodraft.de  
www.exodraft-  
waermerueckgewinnung.de

The Exodraft logo, featuring the brand name in a bold, sans-serif font with a stylized red and black swoosh above the 'o'.

## Technische Daten

Typ	Artikelnr.	Beschreibung	Eingang (Spitzrohrende) [mm]	Ausgang (Muffe) [mm]	Gewicht [kg]
BD250	8003300	Bypassklappe, max. 600°C	250.5	251.2	30
BD350	8003500	Bypassklappe, max. 600°C	350.5	351.2	72
BD400	8003600	Bypassklappe, max. 600°C	400.5	401.2	70
BD500	8003700	Bypassklappe, max. 600°C	500.5	501.2	68

## Abmessungen



Typ	A [mm]	W [mm]	H [mm]	D [mm]	B [mm]	I* [mm]	O* [mm]	Gewicht [kg]
BD250	374.2	442.6	372.8	431.4	554.9	250.5	251.2	30
BD350	699.2	767.6	697.8	685.4	803.2	350.5	351.2	72
BD400	699.2	767.6	697.8	685.4	803.2	400.5	401.2	70
BD500	699.2	767.6	697.8	685.4	803.2	500.5	501.2	68

\* I = Eingang mit Spitzrohrende (Außendurchmesser)  
 O = Ausgang mit Muffe (Innendurchmesser)

## Bypass-Motor

für Typ	Typ	Stromanschluss	Leistungsaufnahme (im Standbymodus) [W]
BD250	NFA 10Nm	AC24 ... 240V, 50/60Hz /DC24 ...125V	6 (2.5)
BD350, BD400, BD500	GK24A-1 40Nm	AC/DC 24V	11 (3)