

Abgasventilator/Rauchsauger

RSHG

Der Abgasventilator RSHG von Exodraft ist ein speziell für Gas konstruierter Abgasventilator mit einem horizontalen Auswurf.

Oben auf dem Schornstein montiert erzeugt der Abgasventilator einen Unterdruck im Schornstein.

Das Gerät ist mit einem Axialflügel ausgestattet.

Das Herzstück des Abgasventilators RSHG ist eine eingebaute Differenzdrucküberwachung.

Diese überwacht den Betriebszustand ab dem Start der Anlage. Bei einer evtl. auftretenden Störung und Gefahr im Verzug kann darüber, in Verbindung mit einer entsprechenden Abgasautomatik, die Feuerstelle abgeschaltet werden.

Des Weiteren können hier verschiedene Sicherheitseinrichtungen wie z.B. Gasmagnetventil oder externe Alarmmeldungen angeschlossen werden.

Die Abgasventilatoren von Exodraft sind für Temperaturen bis 250 °C im Dauerbetrieb konstruiert und aus Aluminiumguss hergestellt.

Sämtliche Schrauben und Bolzen sind aus rostfreiem Stahl.

Der Motor ist ein temperaturbeständiger, eingekapselter Asynchronmotor mit geschlossenen und wartungsfreien Kugellagern. Er sitzt außerhalb des Luftvolumenstromes.

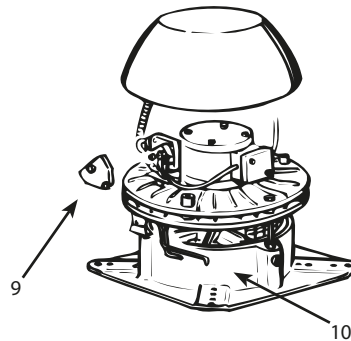
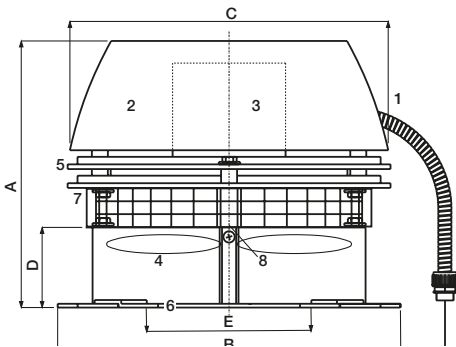
Ein spezieller Kühlfügel sowie Kühlluftschlitze sorgen für eine konstante Kühlung des Motors. Das Kabel ist hitzebeständig, zugentlastet und außen mit einem Panzerschlauch geschützt. Diese Maßnahmen verleihen dem Abgasventilator eine hohe Betriebssicherheit und eine lange Lebensdauer.

Der Abgasventilator ist aufklappbar, so dass der Schornsteinfeger problemlos den Schornstein reinigen kann.

Die horizontale Auswurföffnung ist mit einem Gitter aus rostfreiem Stahl als Finger- und Vogelschutz versehen.



Technische Daten

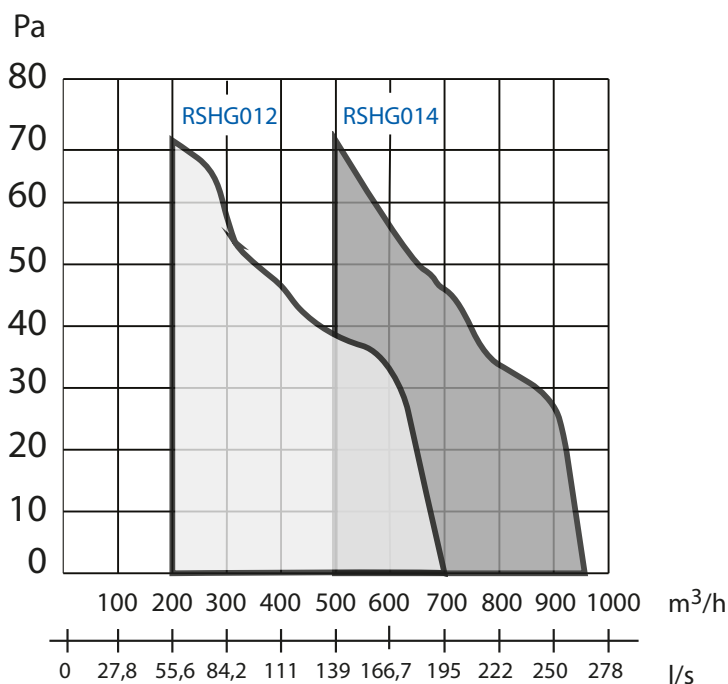


- | | | |
|-------------------|---------------------|--|
| 1. Anschlusskabel | 5. Kühlplatte | 9. Differenzdruckwächter
(Pressostat) |
| 2. Haube | 6. Trägerplatte | 10. Drucksensor |
| 3. Motor | 7. Scharniere | |
| 4. Ventilator | 8. Sicherungsmutter | |

Typ	Motordaten				Gewicht kg	Abmessungen				
	U/min	V	Amp	kW*		A mm	BxB mm	C ø/mm	D mm	E ø/mm
RSHG012-4-1	1400	1x230	0,4	0,03	14	275	365	350	85	165
RSHG014-4-1	1400	1x230	0,4	0,04	18	330	420	395	100	188

*Leistungsaufnahme bei einer Umgebungstemperatur von 20°C
Der Abgasventilator ist in allen 1x230V-Versionen stufenlos regelbar.
Schutzklasse IP 54
Isolierklasse F

Leistungsdiagramm



Typ	Durchmesser
RSHG012	Ø 200 mm
RSHG014	Ø 250 mm
bei 1400 U/min	