

Kanaleinbauventilator CFI

Die Abgasventilatoren der Baureihe CFI von **exodraft** wurden speziell auf die Anforderungen im industriellen Bereich konstruiert. Sie sind sowohl für die Montage innerhalb eines Kanalsystems als auch auf dem Schornsteinkopf geeignet und weisen sich durch ihre hohe Temperaturbeständigkeit von 300°C und große Leistung von bis zu 9300m³/h aus.

Das Ventilator Gehäuse besteht aus einem rostfreien hochlegierten Stahl. Es ist komplett durchgeschweißt und kann somit auch bei Anlagen mit Kondensat Anfall und Überdruck eingesetzt werden.

Der Motor ist ein temperaturbeständiger, eingekapselter Asynchronmotor mit geschlossenen, wartungsfreien Kugellagern und ist je nach Variante mittels eines Frequenzumformers bzw. eines Drehzahlstellers stufenlos regelbar. Er sitzt außerhalb des Luftvolumenstromes und lässt sich durch Lösen von 4 Schrauben zu Reinigungs- und Wartungsarbeiten einfach entnehmen.

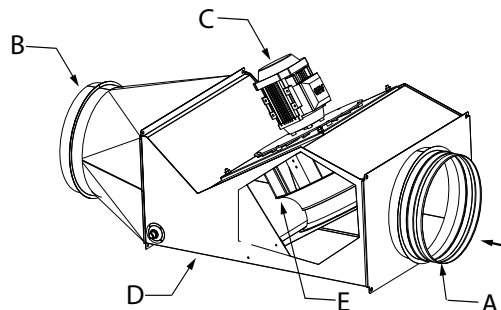
Diese Konstruktion verleiht den Ventilatoren eine hohe Betriebssicherheit und eine lange Lebensdauer.

exodraft a/s
Niederlassung Deutschland
Soonwaldstr. 6
D-55569 Monzingen

info@exodraft.de
www.exodraft.de

exodraft

Technische Daten



- A. Eingang
- B. Ausgang
- C. Motor
- D. Gehäuse
- E. Zentrifugalrad

Typ	Hz	Motordaten				Abmessungen					
		U/min.	V	Amper	kW*	Gewicht kg	D1 mm	D2 mm	Höhe mm	Länge mm	Breite mm
CFI250-4-1	50	1350	1 x 230	1,8	0,27	34	253	251	553	1316	539
CFI300-4-1	50	1350	1 x 230	1,8	0,27	34	303	301	553	1316	539
CFI350-4-1	50	1300	1 x 230	2,3	0,45	42,5	353	351	630	1418	619
CFI400-4-2**	60	1680	3 x 230**	5,5	1,4	58	403	401	674	1558	719
CFI500-4-2**	60	1730	3 x 230**	7,8	2,56	82,5	503	501	766	1813	799

* Leistungsaufnahme bei einer Umgebungstemperatur von 20°C

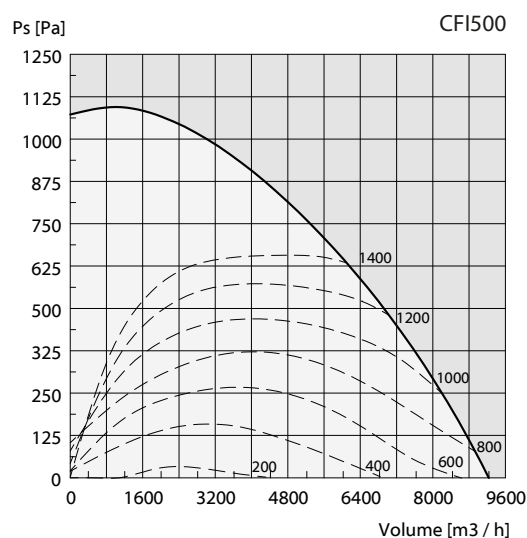
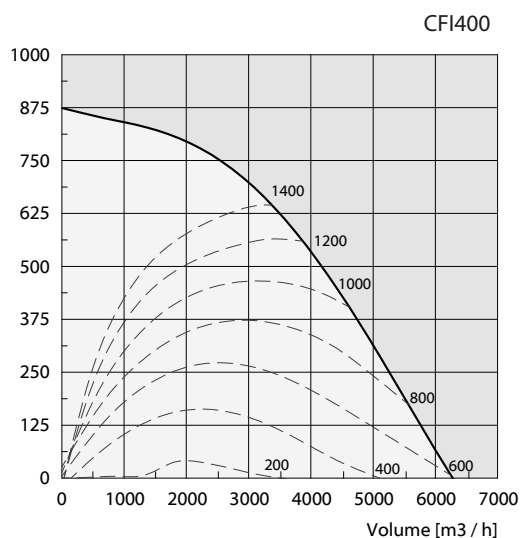
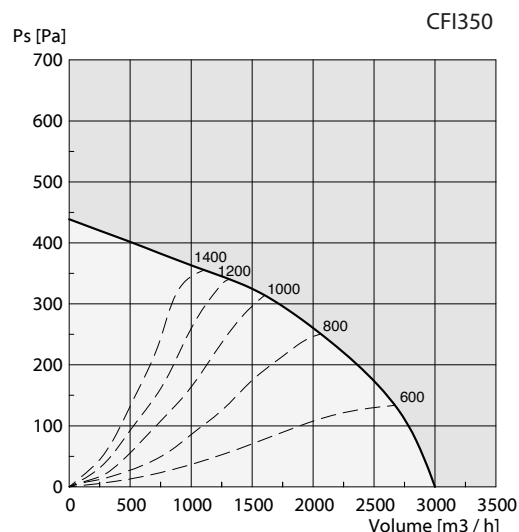
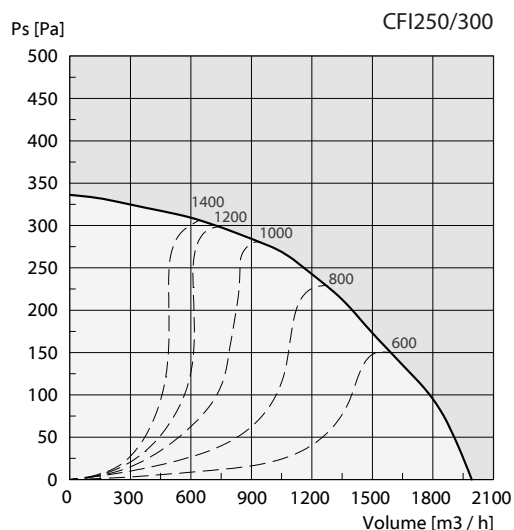
** Frequenzumformer wird benötigt

D1 = Innendurchmesser; D2 = Außendurchmesser

Schutzklasse IP 54, Isolierklasse F

Der Kanaleinbauventilator ist in allen Versionen stufenlos regelbar.

Leistungsdiagramme



--- Leistungskurve des spezifischen Abgasventilators
 — Kapazität

exodraft a/s
 Niederlassung Deutschland
 Soonwaldstr. 6
 D-55569 Monzingen

info@exodraft.de
 www.exodraft.de