

RBV1

DK

SE

NO

UK

DE

DK Læs og gem denne vejledning.

SE Läs och spara dessa instruktioner.

NO Les og lagre disse instruksjonene.

UK Read and save this manual.

DE Bitte lesen Sie diese Originalanleitung sorgfältig durch und bewahren Sie sie auf.

exodraft

Index

1.	DK - Produktinformation	3
1.1	Pakkens indhold	3
1.2	Funktion	3
1.3	Garanti	4
1.4	Specifikationer og dimensioner	4
1.5	Installation	5
1.6	Elektrisk tilslutning	10
1.7	Opstart	10
1.8	Vedligeholdelse og fejlfinding	11
2.	SE - Produkt information	12
2.1	Förpackningens innehåll	12
2.2	Funktion	12
2.3	Garanti	13
2.4	Specifikationer och mått	13
2.5	Installation	14
2.6	Elektriska kablar	19
2.7	Komma igång	19
2.8	Underhåll och felsökning	20
3.	NO - Produktinformasjon	21
3.1	Pakkens innhold	21
3.2	Funksjon	21
3.3	Garanti	22
3.4	Spesifikasjoner og dimensjoner	22
3.5	Installasjon	23
3.6	Elektrisk tilslutning	28
3.7	Oppstart	28
3.8	Vedlikehold og feilsøking	29
4.	UK - Product information	30
4.1	Package contents	30
4.2	Function	30
4.3	Warranty	31
4.4	Specifications and dimensions	31
4.5	Installation	32
4.6	Electrical wiring	37
4.7	Start-up	37
4.8	Maintenance and troubleshooting	38
5.	DE - Produktinformation	39
5.1	Der Inhalt des Pakets	39
5.2	Funktion	39
5.3	Garantie	40
5.4	Spezifikationen und Dimensionen	40
5.5	Installation	41
5.6	Elektrischer Anschluss	46
5.7	Inbetriebnahme	46
5.8	Instandhaltung und Fehlersuche	47
6.	EU conformity declaration	49

1. DK - Produktinformation

Denne originale installations- og betjeningsvejledning indeholder ingen konstruktionsdokumentation.

Følgende symboler er brugt i vejledningen, for at gøre opmærksom på risiko for fare eller beskadigelse af produktet.

Forbudssymbol



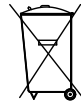
Overtrædelser af anvisninger angivet med et forbudssymbol er forbundet med livsfare.

Faresymbol



Overtrædelser af anvisninger angivet med et faresymbol er forbundet med risiko for personskade eller ødelæggelse af materiel.

Bortskaffelse



Ingen specielle forholdsregler. Produktet bør bortskaffes i overensstemmelse med nationale regler for bortskaffelse af elektronikaffald.

1.1 Pakkens indhold

- 1 stk. RBV1.
- 1 stk. montagesæt.
- 1 stk. installations- og betjeningsvejledning til RBV1.

1.2 Funktion

Anvendelsesområde

RBV1 er en røgsuger til montering ovenpå skorstenen. Den er konstrueret til at lette optænding og genfyring. Den er beregnet til brændefyring på en:

- Kedel (afklares via forhandler)
- Brændeovn, eller lukket pejseindsats med maks. effekt på 8 kW.

Funktion

RBV1 leveres med fleksibel flange, integreret reparationsafbryder og 5 meter kabel.

RBV1 er konstrueret til at modstå høje temperaturer i forbindelse med fyring på max. 250 °C, og udviklet til at løse trækproblemer ved at skabe et mekanisk skorstenstræk på skorstenene med rund lysning og en maximal indvendig diameter på $\varnothing 220$ mm. RBV1 tåler permanent drift.

RBV1 skal altid være tændt under opstart (optænding) og under genfyring. Når ildsted, røgrør og skorsten har opnået en god driftstemperatur, kan man vælge at slukke for den. Får man senere behov for ekstra skorstenstræk, på grund af f.eks. vejrskifte, så tænder man igen for RBV1, og lader den være aktiv så længe det måtte være nødvendigt.

Dårlige fyringsvaner kan resultere i problemer med sod, skorstensbrand m.m., hvilket kan skade røgsugeren.

Mere information

www.exodraft.dk



ADVARSEL

Undgå skorstensbrand – fej skorstenen inden montering.

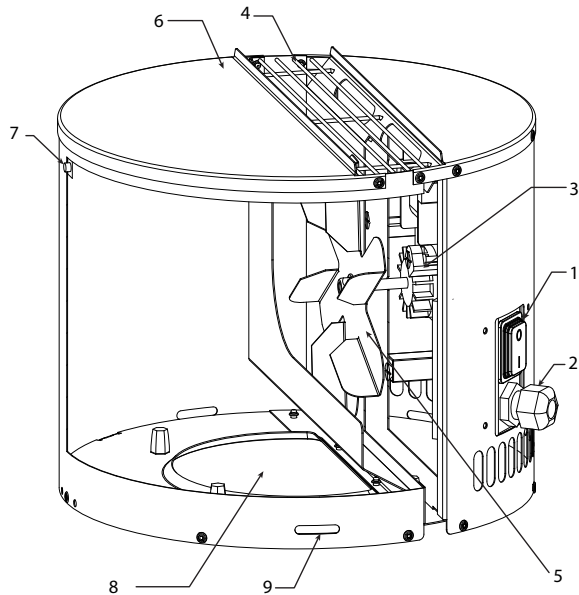
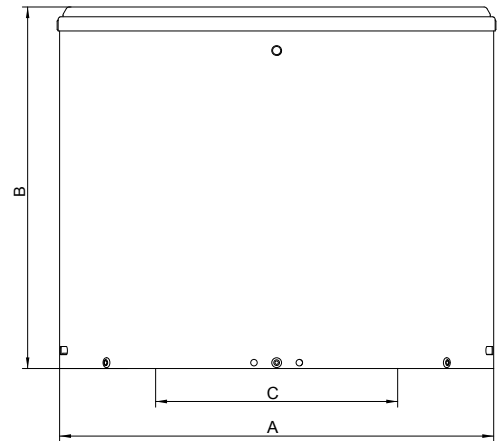
Da RBV1 er en del af en brændefyret installation, skal kravene omkring frisklufttilførsel overholdes. Det anbefales altid at opsætte en røgalarm i samme rum som brændeovnen. Du bør uanset brugsmønster starte din RBV1 én gang hver måned og lade den køre i 5-10 minutter. Efterse og rengør din RBV1-installation minimum en gang årligt. Der tages forbehold for vandindtrængning i skorstenen.

1.3 Garanti

Produktet er omfattet af nationale garanti og reklamationsregler gældende fra købsdato. Udskiftning eller reparation af RBV1 sker efter producentens skøn, forudsat at fabrikseftersynet påviser en materiale- eller konstruktionsfejl.

1.4 Specifikationer og dimensioner

Model	RBV1	
Aftræk	Vertikalt	
Motortype	Skyggepol, klasse H	
Spænding	V AC	1 x 230
Omdr./m.	2.000	
Strømstyrke	Amp	0,27
Strømforbrug	kW	0,036
IP	24D	
Vægt	kg	3,2
Mål	A mm	ø266
	B mm	230
	C mm	ø140
Impedansbeskyttet	Ja	
Maks. temperatur under drift	°C	250
Maks. temperatur ved stilstand	°C	250



- 1 Afbryder
- 2 Kabelforskruing
- 3 Motor
- 4 Net / Afkast
- 5 Vinge
- 6 Låg
- 7 Låsefunktion på Låg
- 8 Indsugning
- 9 Drænhuller

1.4.1 Forholdsregler

1. Sørg for frisklufttilførsel til rummet hvori brændeovnen står
2. Sørg for fast understøtning af RBV1
3. Træf passende sikkerhedsforanstaltninger for at garantere sikker brug af varmekilderne.

Krav til frisklufttilførsel.

Bestemmelser angående frisklufttilførsel skal være i overensstemmelse med gældende lokale forskrifter.

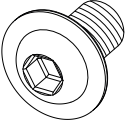

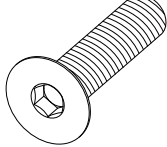
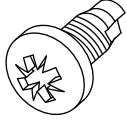
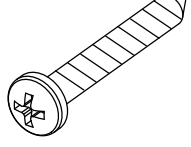
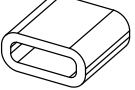
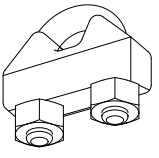

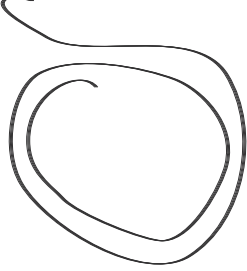
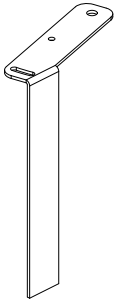
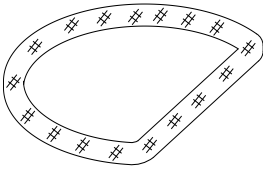
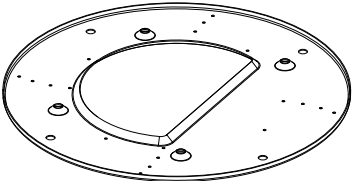


FARE

Sørg for tilstrækkeligt med luft under forbrændingen, da det ellers kan resultere i ukorrekt drift og utilstrækkelig bortledning af dødbringende røggasser.

1.5 Installation

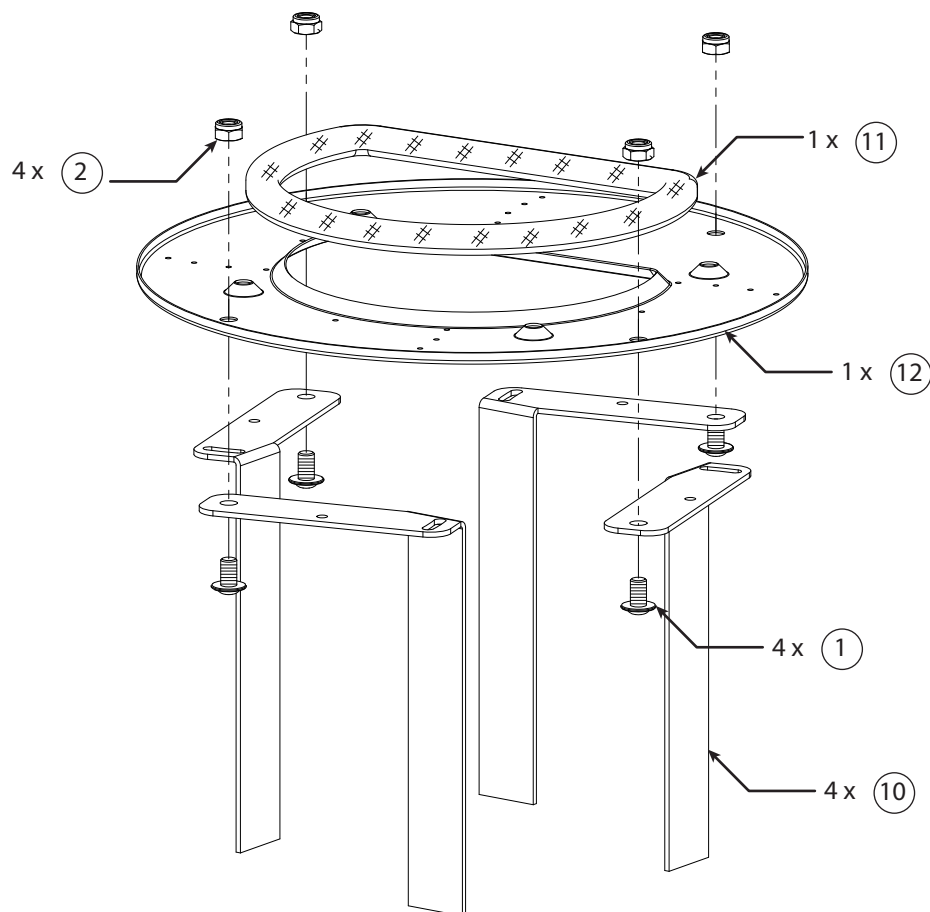
1.5.1 Montagedele

<p>① 4 x</p> 	<p>② 4 x</p> 	<p>③ 4 x</p> 
<p>④ 4 x</p> 	<p>⑤ 1 x</p> 	<p>⑥ 2 x</p> 
<p>⑦ 1 x</p> 	<p>⑧ 1 x</p> 	<p>⑨ 1 x</p> 
<p>⑩ 4 x</p> 	<p>⑪ 1 x</p> 	<p>⑫ 1 x</p> 



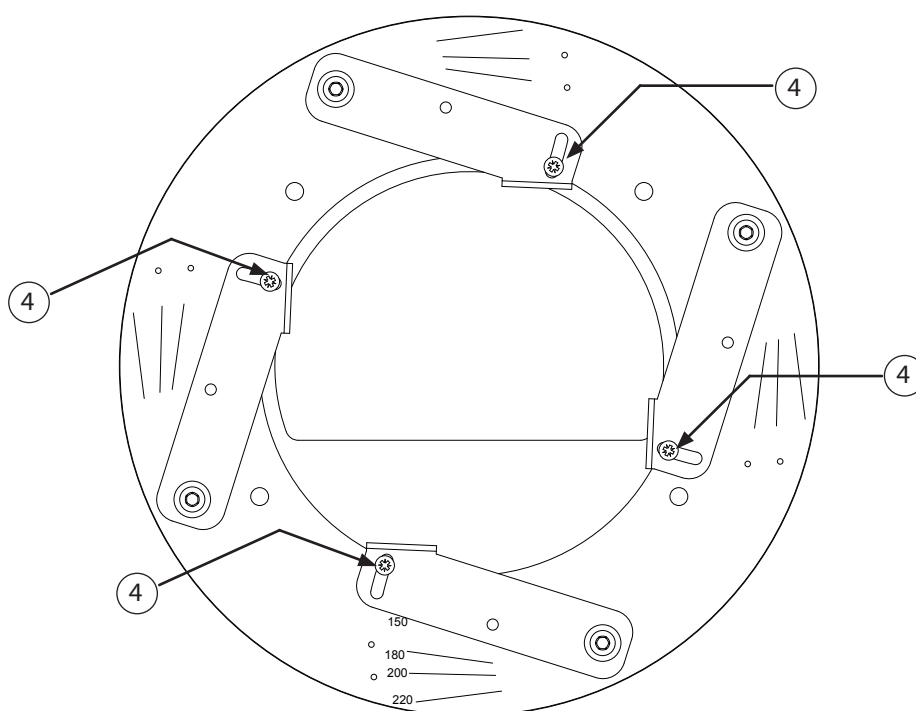
Pas på skarpe og spidse dele.

1.5.2 Samling af bundflangen

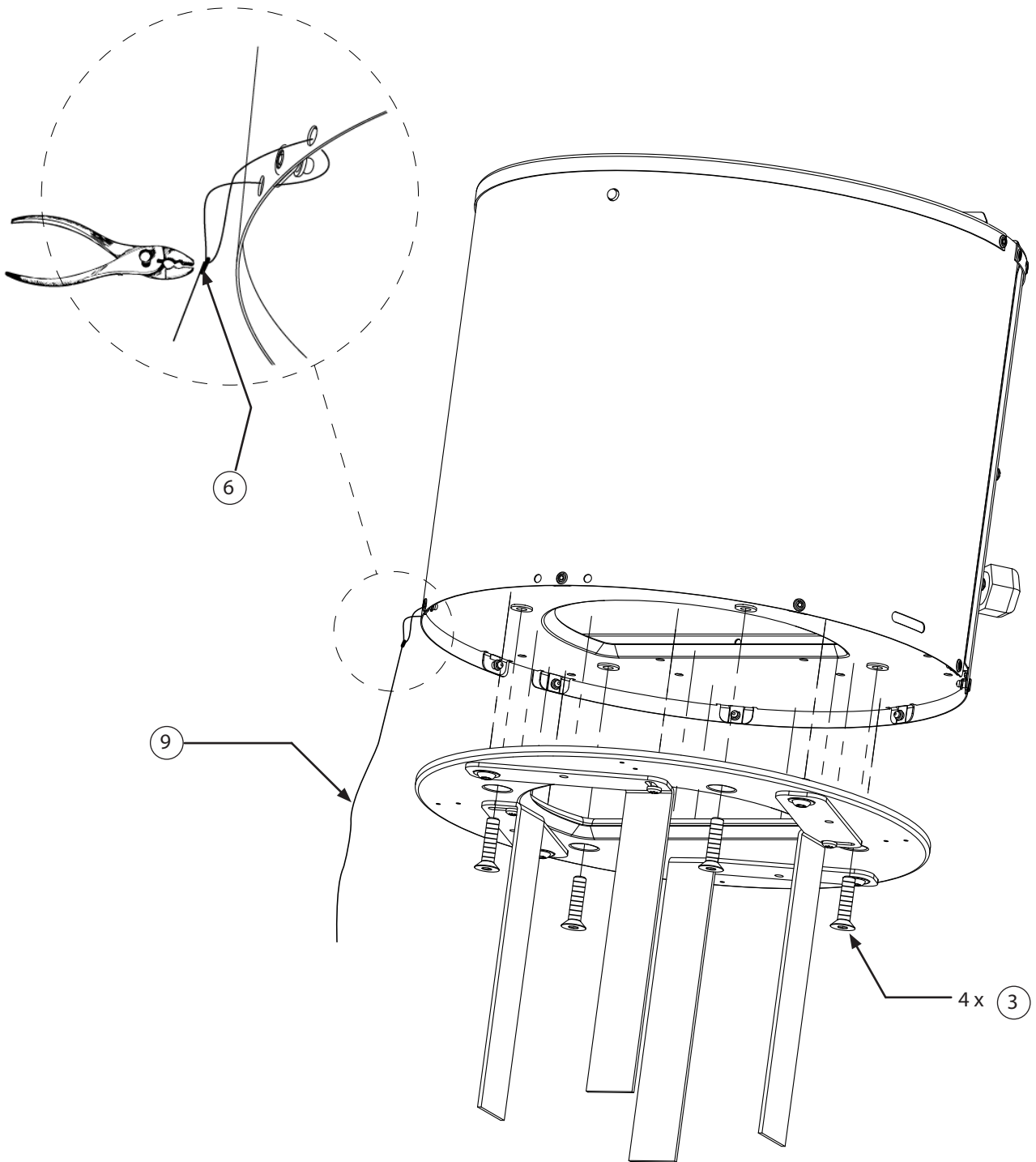


1.5.3 Indstilling af den fleksible flange

Når bundflangen er samlet, indstilles flangebenene til målet som passer til skorstenens indvendige diameter, og benene spændes fast i denne position. Eksemplet herunder viser indstilling til $\varnothing 150$ mm indvendigt skorstensmål. Fixér herefter benene endeligt med de 4 selvskærende skruer.

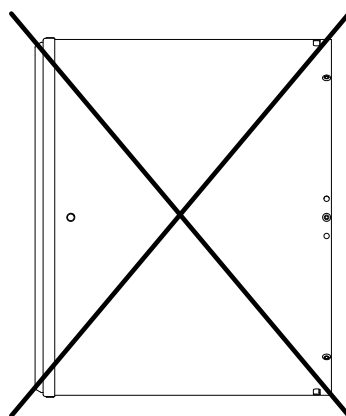
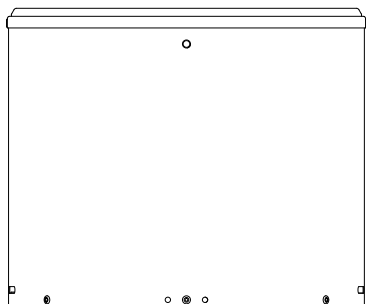


1.5.4 Montering af bundflange og wire på RBV1

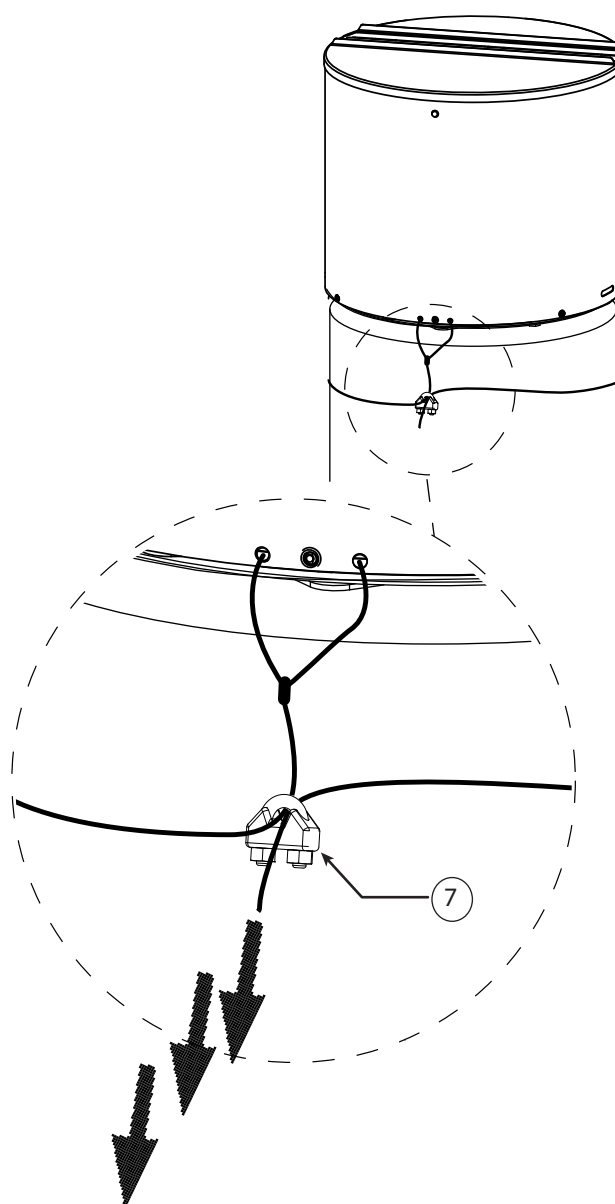
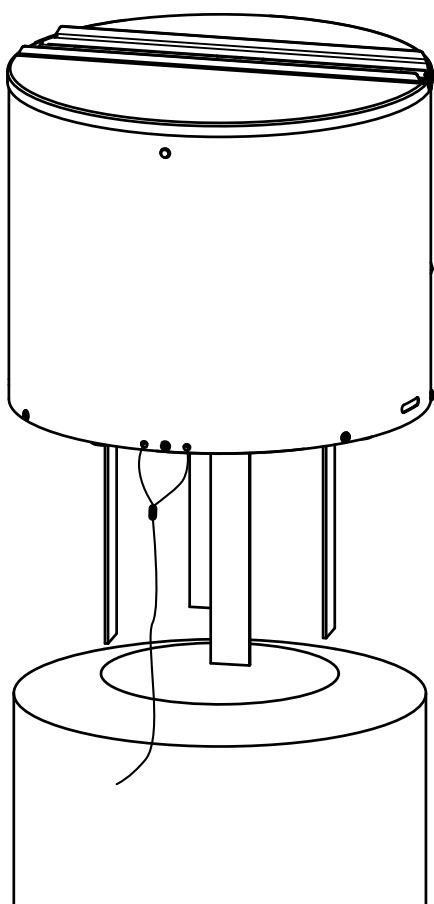


1.5.5 Placering

RBV1 skal altid monteres vertikalt. MÅ IKKE MONTERES HORIZONTALT



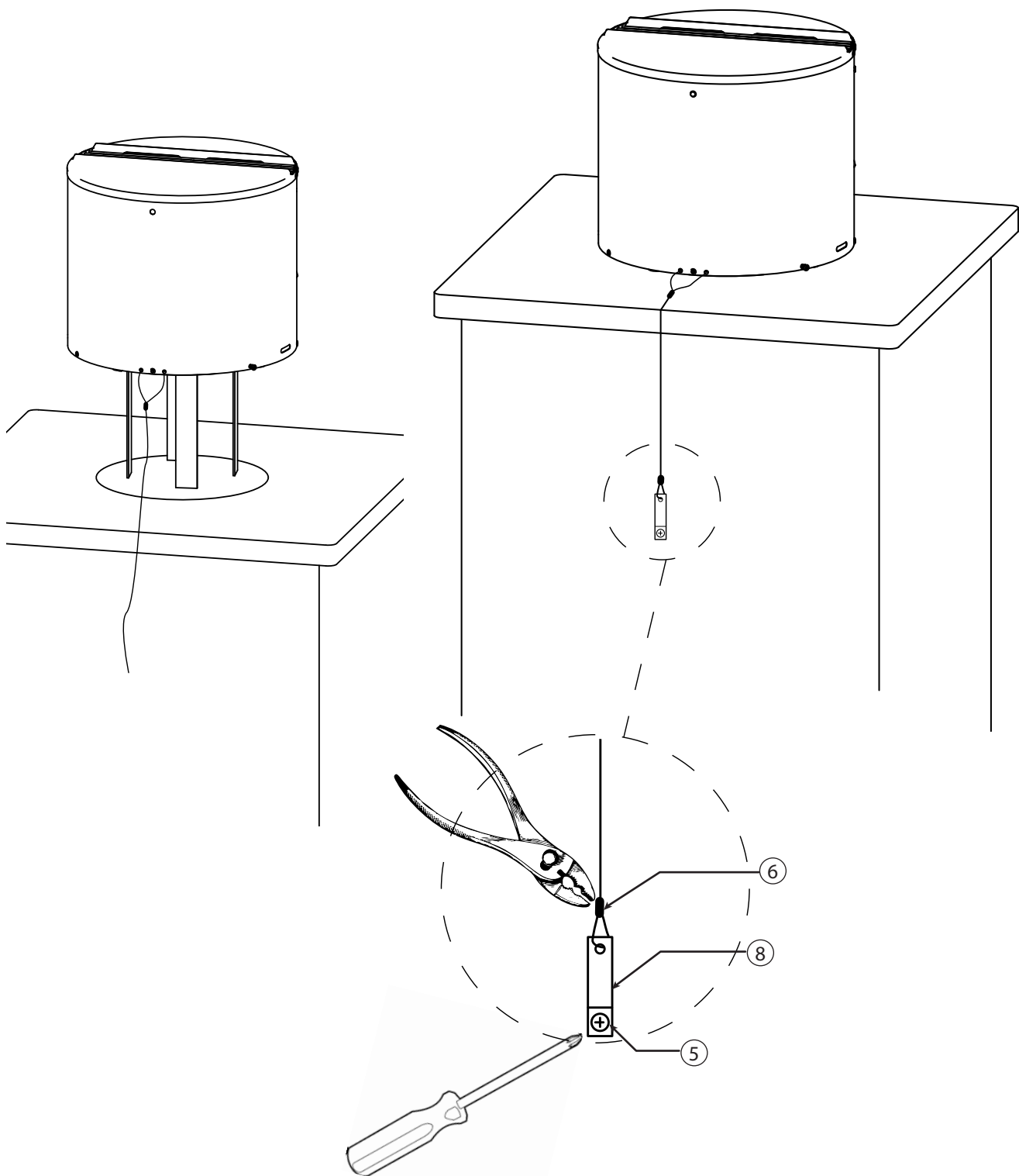
1.5.6 Montering af RBV1 på stål skorsten



BEMÆRK

Den medfølgende stålwire skal altid fastgøres forsvarligt til RBV1 og til skorstenen. Sæt wiren omkring skorstenen og gennem wirelåsen. Stram til i nedadgående retning og spænd wirelåsen sammen. Wiren skal strammes, men ikke så stramt at røgsugerens kommer til at stå skævt.

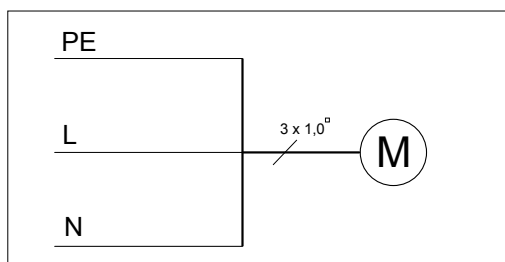
1.5.7 Montering af RBV1 på muret skorsten

**BEMÆRK**

Den medfølgende stålwire skal altid fastgøres forsvarligt til RBV1 og til skorstenen. Fastgør først wirebeslaget til skorstenen, stram løkken til og klem wirelåsen. Wiren strammes i nedadgående retning nok til at holde RBV1 fast på skorstenen, men ikke så stramt at røgsugerens kommer til at stå skævt.

1.6 Elektrisk tilslutning

RBV1 skal altid tilsluttes i overensstemmelse med gældende lovgivning.



FARE

Hvis der er behov for at udskifte det oprindelige kabel, der blev leveret sammen med RBV1, skal der bruges et kabel af samme type. I modsat fald kan isoleringen smelte eller erodere, hvorved selve ledningen blotlægges.

1.7 Opstart



FARE

Kontrollér ildstedet for at sikre at det fungerer korrekt, mens RBV1 er i drift. Sørg for, at der ikke slipper røggasser ud, da det kan medføre kulilteforgiftning.

Det skal sikres, at der er tilstrækkelig med tilførsel af friskluft, hvis forbrændingsluften tages fra opstillingsrummet.

Specielt ved brændeovn eller pejseindsats:

1. Før der tændes op, startes RBV1 og luftindtaget på brændeovnen åbnes helt
2. Læg brænde i brændeovnen
3. Kontrollér at RBV1 er tændt før optændingen. Stryg en tændstik inde i brændeovnen, og kontrollér at røgen fra tændstikken suges ud i toppen af brændeovnen*
4. Lyt også godt efter. Det bør kunne høres, at RBV1 kører rundt**
5. Der tændes op, og det sikres, at der ikke slipper røg ud fra ildstedet
6. Luk lågen.

- Slipper der røg ud gennem den lukkede ovlåge?

- Luk for ovns luftindtag
- Åbn vinduerne i rummet, hvori ovnen står og luft godt ud
- Tilkald om nødvendigt autoriseret assistance for at afhjælpe problemet
- Konstatere der fejl, skal disse udbedres inden RBV1 og brændeovnen igen må benyttes.

*/** OBS: Hvis RBV1 ikke suger røgen fra tændstikken ud i toppen af ovnen, eller hvis du ikke kan høre at RBV1 kører rundt, skal du ikke tænde op i brændeovnen. Gennemgå i stedet for fejlfindingen (afsnit 1.8.2 side 11). Kan dette ikke afhjælpe problemet, skal du tilkalde autoriseret assistance.



FORSIGTIG

Overfyr ikke ildstedet. Små aflejringer af sod kan antændes og starte en skorstensbrand, hvilket kan medføre faretruende høje temperaturer i skorstenen.

Hvis der har været en skorstensbrand, skal røgsugerens funktion efterses. Konstatere der fejl, skal disse udbedres inden RBV1 og brændeovn igen må benyttes.

1.8 Vedligeholdelse og fejlfinding

RBV1 skal efterses mindst en gang om året i forbindelse med eftersyn af skorstenen. Sod og andre aflejringer skal fjernes fra rotorbladene og bunden af motorhuset.

Driftskondensatoren betragtes som en sliddel og skal udskiftes afhængigt af brugen.



ADVARSEL

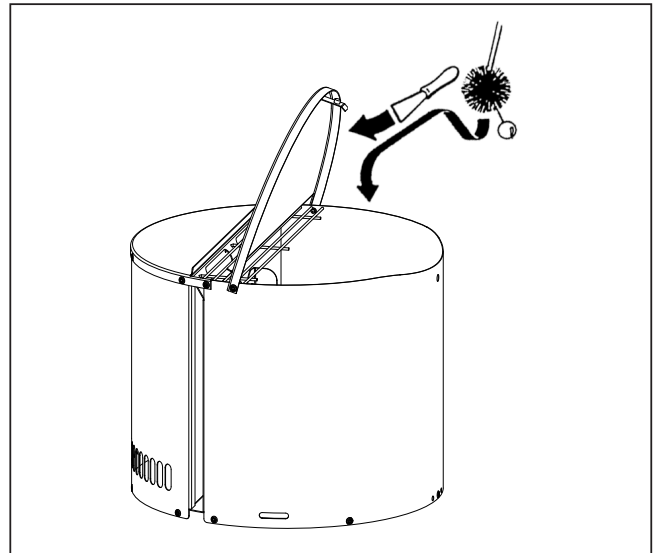
Åbn ikke RBV1, medmindre strømmen til denne er afbrudt på afbryderen. Overfladen kan være varm.

1.8.1 Rengøringsintervaller for RBV1

Det er vigtigt at holde røgsugerens fri for sod og aflejringer. Sod er den primære årsag til skorstensbrande.

RBV1 skal rengøres mindst én gang om året. Rengøringsintervallerne afhænger af brugen af ildstedet og røgsugerens. Hyppig brug kræver hyppig rengøring.

Hvis ildstedet bruges ofte, kan det være nødvendigt med kortere rengøringsintervaller.



BEMÆRK

RBV1 skal rengøres af en person med fagkendskab. Under en rensning skal det sikres, at der er fri passage for regnvand gennem drænhullerne. Producenten tager forbehold for vandindtrængning i skorstenen.

1.8.2 Fejlfinding

Observation	Problem	Løsning
Der er ingen strømtilførsel til RBV1	<ul style="list-style-type: none"> Afbryderen på RBV1 er slukket Dårlige elektriske forbindelser 	<ul style="list-style-type: none"> Kontrollér afbryderen Kontrollér og afhjælp problemet
Strømmen til RBV1 er tilsluttet, men den kører ikke	<ul style="list-style-type: none"> Dårlige elektriske forbindelser 	<ul style="list-style-type: none"> Kontrollér og afhjælp problemer med forbindelserne
Strømmen til RBV1 er tilsluttet, men den brummer og drejer ikke rundt	<ul style="list-style-type: none"> Sod kan blokere RBV1 	<ul style="list-style-type: none"> Rengør RBV1
RBV1 ser ud til at fungere fint, men der er ikke nok træk	<ul style="list-style-type: none"> Der suges for meget falsk luft ind 	<ul style="list-style-type: none"> Kontrollér for utætheder i skorstenssystem
RBV1 vibrerer	<ul style="list-style-type: none"> Motorakslen kan være bøjet 	<ul style="list-style-type: none"> Udskift RBV1
Der kan høres mekanisk støj	<ul style="list-style-type: none"> Der kan sidde fremmedlegemer fast Motorlejerne kan være slidte 	<ul style="list-style-type: none"> Fjern fremmedlegemer Udskift RBV1

2. SE - Produkt information

Denna ursprungliga installationsanvisning innehåller ingen dokumentation om konstruktionen.

De följande symbolerna används i denna handbok för att rikta uppmärksamheten på riskerna för fara eller skada på produkten.

Förbjuden symbol



Observera att de instruktioner som är märkta med Förbjuden-symbolen kan leda till extrem fara.

Fara symbol



Observera att de instruktioner som är märkta med symbolen för fara kan leda till skada så även materiellt.

Avfallshantering



Inga speciella försiktighetsåtgärder. Produkten ska kastas enligt de nationella reglerna för elektroniskt avfall.

2.1 Förpackningens innehåll

- 1 st. RBV1.
- 1 st. installation och driftshandbok till RBV1.

2.2 Funktion

Syfte

RBV1 är en rökgasfläkt som monteras uppe på skorstenen. Den är utformad för att underlätta tändning och bränslepåfyllning. Den är designad för:

- Pannor (avklaras med återförsäljaren)
- Vedeldade kaminer och slutna insatser med en nominell effekt på max. 8 kW.

Funktion

Den kommer med en flexibel fläns, en 5 meter lång sladd, och en inbyggd isoleringsbrytare.

RBV1 har utformats för att lösa problem med drag genom att skapa ett mekaniskt drag i skorstenar med en rund stålskorsten och största inre diameter på $\varnothing 220$ mm. RBV1 är utformad för att klara av höga temperaturer på max. 250 °C, i samband med vedeldning och kan hantera kontinuerlig drift på kaminer och slutna insatser.

RBV1 måste alltid vara påslagen vid ingångsättning (tändning av elden) och vid bränslepåfyllning. När driftstemperaturen i eldstaden, rökkanalen eller skorstenen når upp till en rimlig nivå och därigenom skapar ett tillräckligt drag, kan man välja att stänga av rökgasfläkten. Om man behöver extra utdrag vid ett senare tillfälle, kanske på grund av väderförändringar, till exempel, kan man helt enkelt sätta på rökgasfläkten igen, och ha den påslagen så länge som det behövs.

Dåliga uppvärmningsvanor kan leda till problem, som ökade sot beläggningar, skorstensbrand osv, detta kan skada RBV1.

Mer information

www.exodraft.se



VARNING

Skorstenen måste sotas innan man installerar en RBV1 för att undvika skorstensbrand!

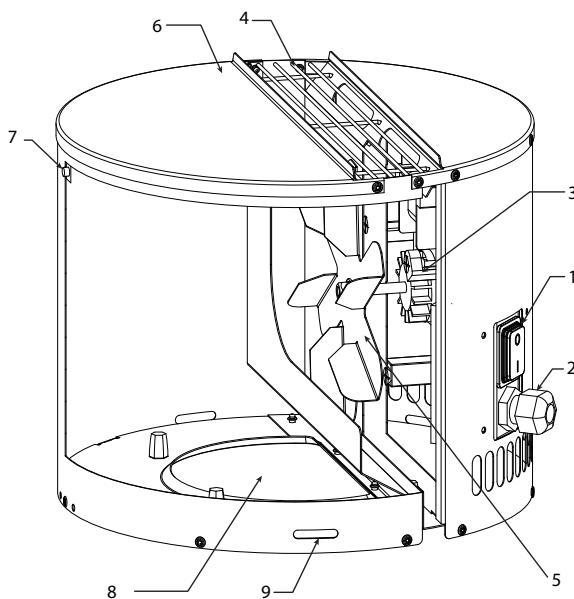
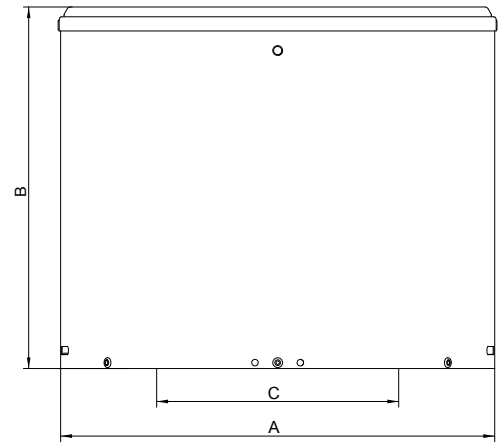
Det bör installeras en brandvarnare i samma rum som värmekällan. Det rekommenderas alltid att installera en brandvarnare i samband med en vedeldad installation. Oavsett vilka användningsvanor man har så måste man sätta på sin RBV1 minst en gång i månaden och låta den stå på i 5-10 minuter. Kontrollera och rengör din RBV1 installation minst en gång om året. Tillverkare kan inte hållas ansvarig för om vatten tränger in i skorstenen.

2.3 Garanti

Produkten är omfattad av nationell garanti och reklamationsregler från inköpsdatum. Ersättning eller reparation av RBV1n tas om hand enligt tillverkarens exklusiva bedömning, om en inspektion av fabriken identifierar ett problem med materialet eller tillverkningen.

2.4 Specifikationer och mått

Modell	RBV1	
Utsläpp	Vertikal	
Motor	Skuggad-polig, klass H	
Spänning	V AC	1 x 230
Varv/min		2.000
Ström	Amp	0,27
Energiförbrukning	kW	0,036
IP Klass		24D
Vikt	kg	3,2
Mått	A mm	ø266
	B mm	230
	C mm	ø140
Impedans skyddad		Ja
Max. temperatur vid drift	°C	250
Max. temperatur i avstängt läge	°C	250



- 1 Brytare
- 2 Kabel gängförband
- 3 Motor
- 4 Skyddsgaller
- 5 Fläkthjul
- 6 Lock
- 7 Låsmekanism på locket
- 8 Luftintag
- 9 Dräneringshål

2.4.1 Förbehållsregler

1. Se till att det är tillräckligt med luft i rummet där eldstaden är placerad
2. Se till att RBV1 har ordentligt stöd
3. Lämpliga försiktighetsåtgärder måste tas för att garantera ett säkert bruk av eldstäder.

Krav på tilluft.

Friskluftintaget måste överensstämma enligt eldstadsfabrikantens specifikationer. Se till att det finns tillräckligt med tilluft under förbränning, annars kan det leda till felaktig funktion och skadlig rök kan komma in i fastigheten.

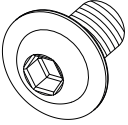

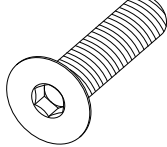
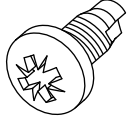
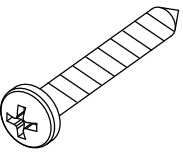
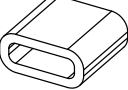
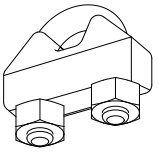

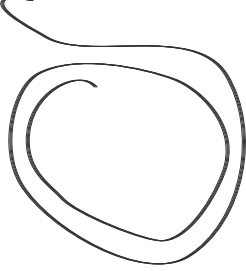
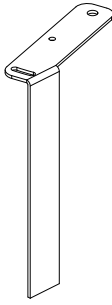
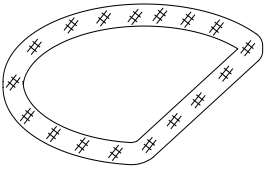
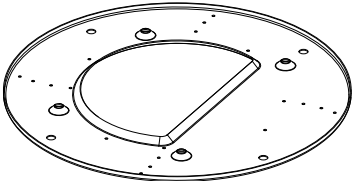


FARA

Säkerställ att det är tillräckligt med tilluft under eldning annars kan detta leda till driftstörningar samt skadlig rök kan tränga in från eldstaden.

2.5 Installation

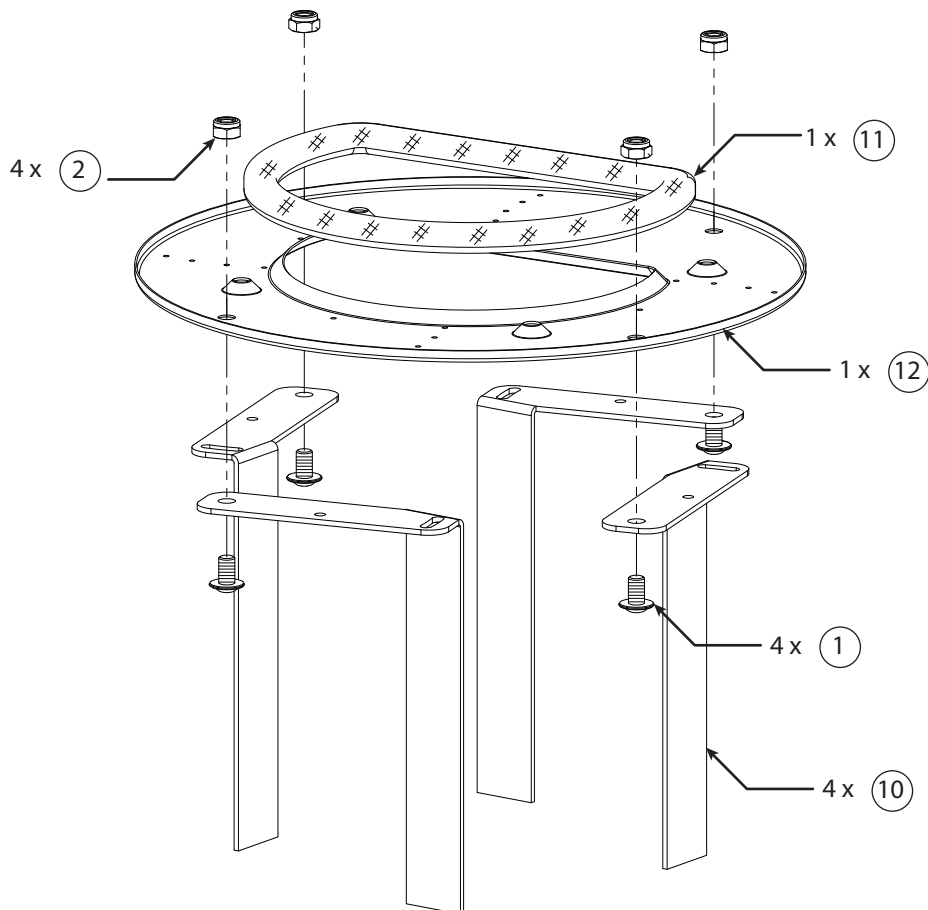
2.5.1 Montagedelar

<p>① 4 x</p> 	<p>② 4 x</p> 	<p>③ 4 x</p> 
<p>④ 4 x</p> 	<p>⑤ 1 x</p> 	<p>⑥ 2 x</p> 
<p>⑦ 1 x</p> 	<p>⑧ 1 x</p> 	<p>⑨ 1 x</p> 
<p>⑩ 4 x</p> 	<p>⑪ 1 x</p> 	<p>⑫ 1 x</p> 



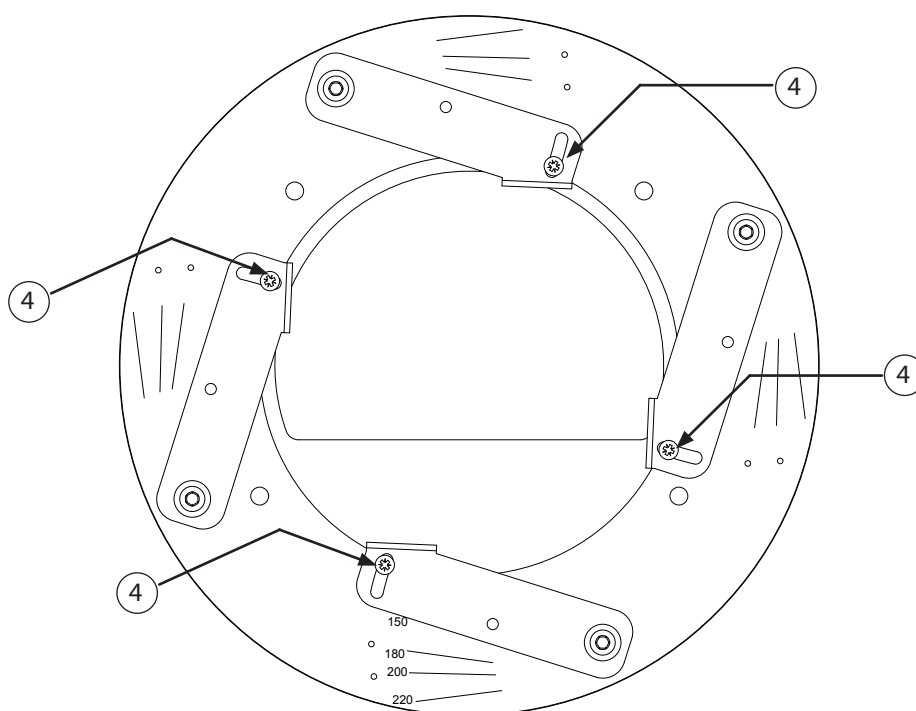
Var försiktig vassa och spetsiga delar.

2.5.2 Montering av den undre flänsen

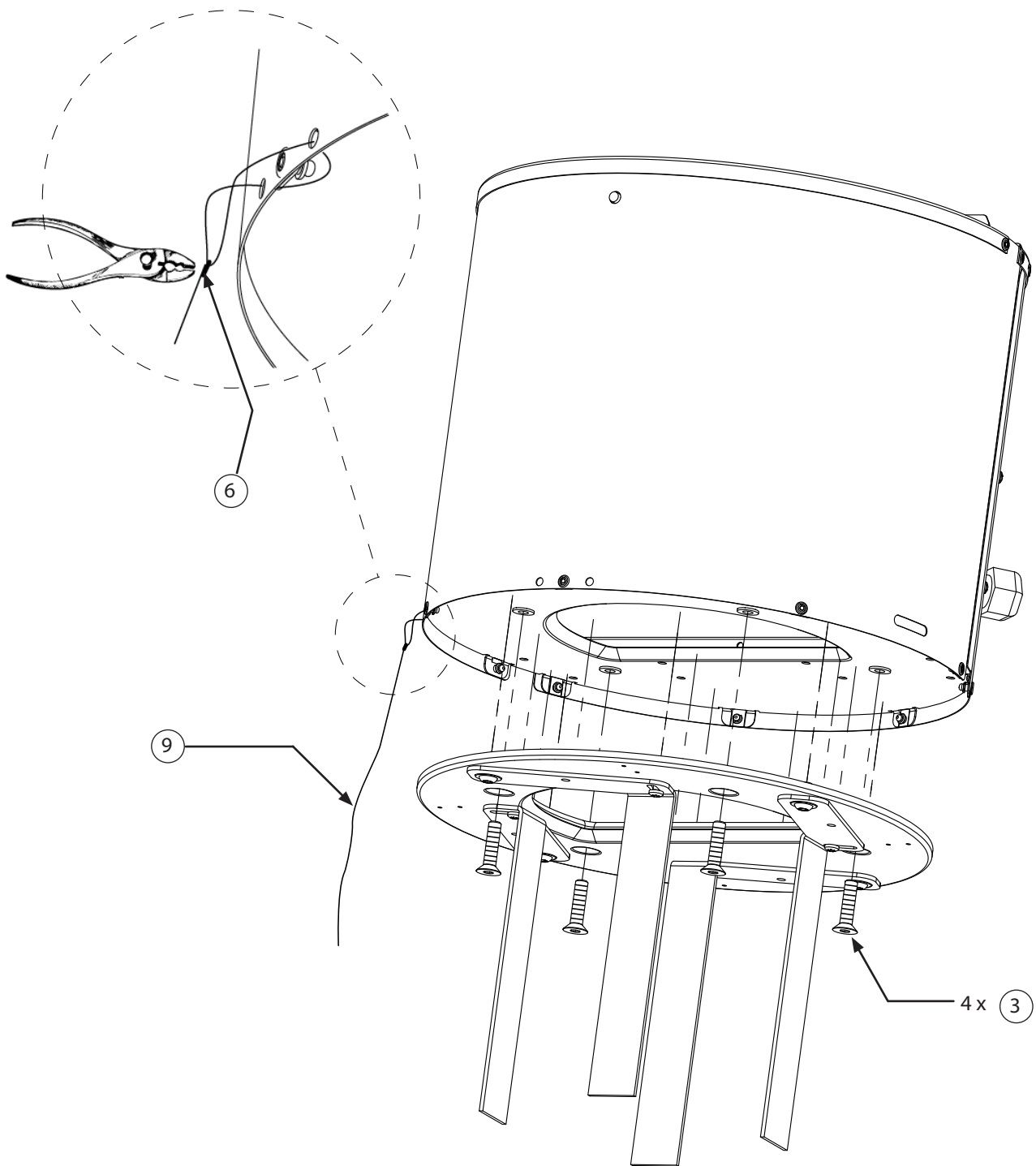


2.5.3 Justering av de rörliga vinkelbenen

När den undre flänsen är monterad kan man justera vinkelbenen så de passar in i skorstenens inre diameter och fästa benen i denna position. Nedanstående exempel visar inställningen på en skorsten med en inre diameter på $\varnothing 150$ mm. Benen måste vara permanent fästa i en lämplig position med de 4 självgående skruvarna.

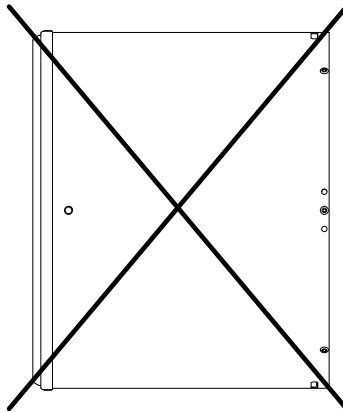
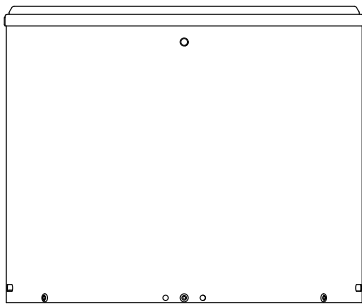


2.5.4 Montering av motfläns och vajer på RBV1

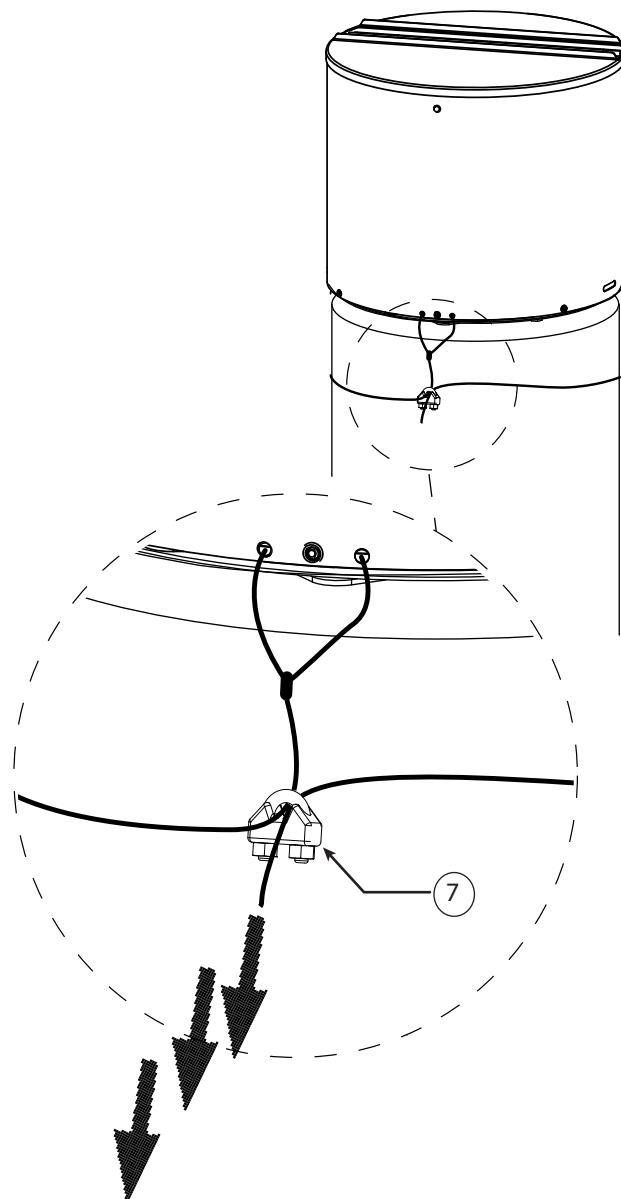
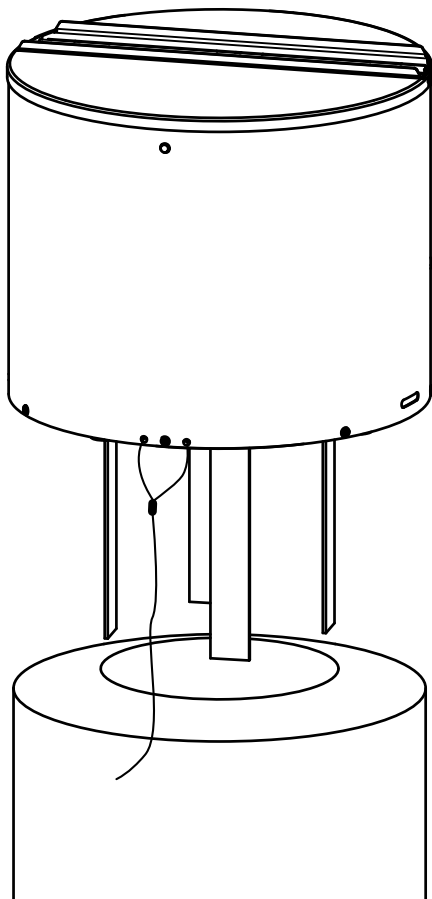


2.5.5 Placering

RBV1 måste alltid installeras vertikalt. INSTALLERA INTE HORIZONTELLT!



2.5.6 Montering av RBV1 på stål skorsten

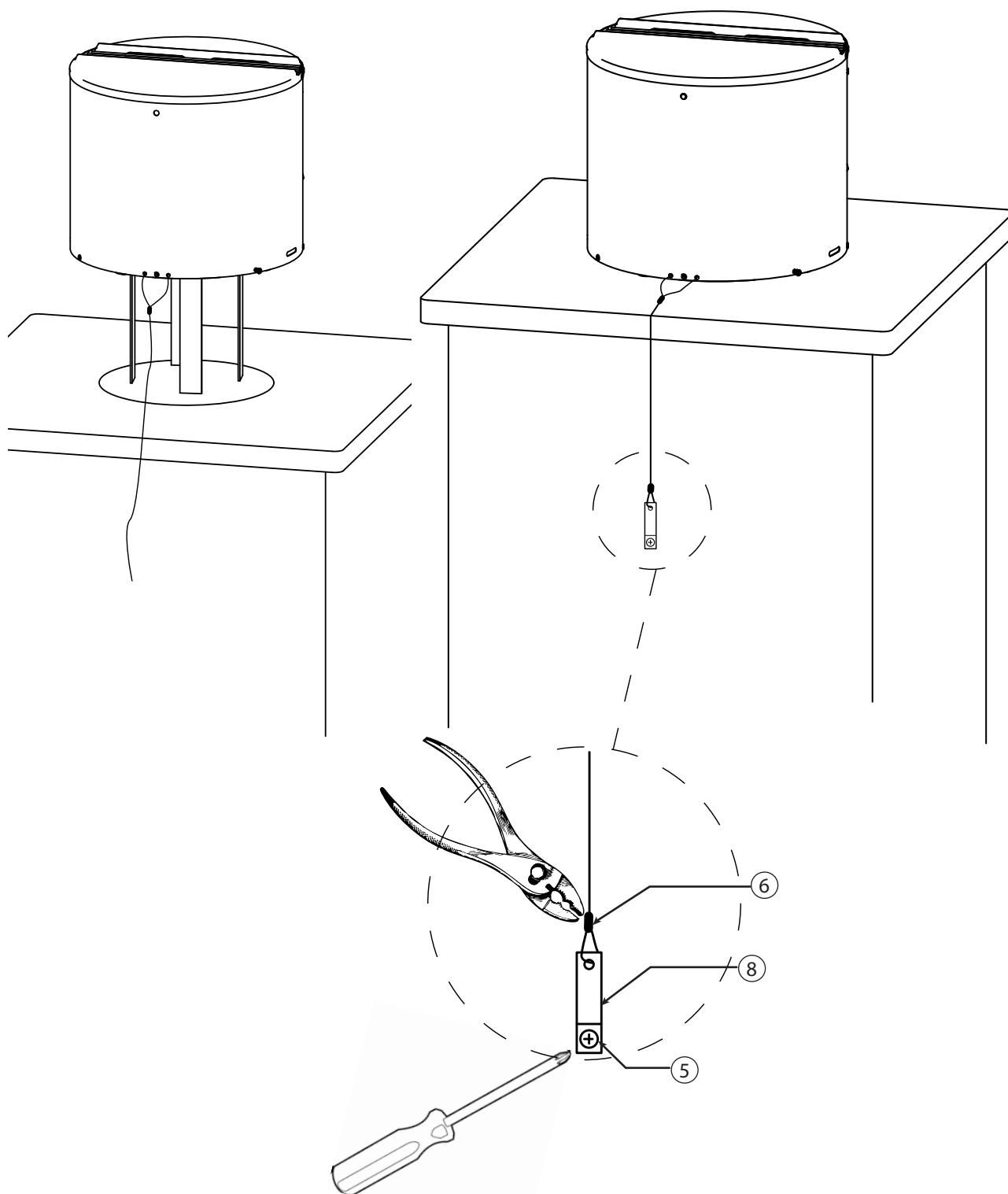


OBSERVERA

Den medföljande stålvejern skall alltid monteras fast mellan RBV1 och skorstenen.

Dra vejern runt skorstenen och in genom vajer låset. Dra åt vejern i en nedåtgående riktning och skruva fast vajerlåset. Vajern skall dras åt men inte så hårt att rökgasfläkten lutar.

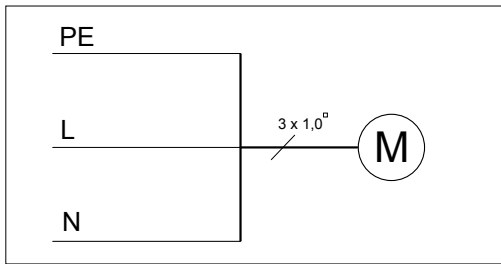
2.5.7 Montering av RBV1 på murad skorsten

**OBSERVERA**

Den medföljande stålvejern skall alltid monteras fast mellan RBV1 och skorstenen. Skruva först fast bygeln på skorstenen, lossa på öglan och slå fast vajerlåset. Dra åt vajern i en nedåtgående riktning- tillräckligt för att se till att RBV1 sitter fast på skorstenen, men inte så hårt att det får rökgasfläkten att luta.

2.6 Elektriska kablar

RBV1 skall alltid anslutas i överenskommelse med gällande lag.



FARA

Om det uppstår ett behov av att ersätta originalkabeln som kommer med RBV1, använd en liknande sladd. Annars kan isolering smälta eller frätas bort, och själva sladden blir exponerad.

2.7 Komma igång



FARA

Kontrollera eldstaden för att se till att den fungerar ordentligt medan RBV1 är på. Se till att inga rökgaser kommer in i rummet eftersom detta kan leda till kolmonoxidförgiftning.

Det skall säkras att det är tillräckligt med tilluft in i eldstaden.

Speciellt med braskaminer eller insatser:

1. Innan du tänd elden, sätt på RBV1 (för vedeldade kaminer, öppna luftintaget helt och hållet)
2. Lägg in veden i eldstaden
3. Se till att rökgasfläkten är påsatt innan du försöker tända elden. Tänd en tändsticka inne i eldstaden och håll den där, se efter om lågan från tändstickan drar inåt i eldstaden och ut genom skorstenen*
4. Lyssna också noga. Du bör höra att RBV1 är igång**
5. Tänd elden och se till att ingen rök kommer ut från eldstaden
6. Stäng luckan.

- Kommer rök ut från en stängd eldstad?
 - Stäng eldstadens luftintag
 - Öppna fönstren i rummet där eldstaden är placerad och vädra ut ordentligt
 - Om det behövs, ring efter kvalificerad hjälp för att omedelbart ta hand om problemet
 - Om man upptäcker fel, måste dessa åtgärdas innan man använder RBV1 och eldstaden igen.

*/** OBSERVERA: Om RBV1 inte drar ut tändstickans låga uppåt i eldstaden, eller om du inte kan höra att rökgasfläkten är i drift, tänd inte elden. Konsultera Hitta fel i handboken (sektion 2.8.2 Felsökning sidan 20). Om detta inte löser problem, ring efter kvalificerad assistens.



VARNING

Överhettas inte eldstaden. Små lagringar av sot kan tändas och förorsaka en skorstensbrand, som kan leda till farligt höga temperaturer i skorstenen.

Om du har haft en skorstensbrand, måste du se till att de mekaniska och elektriska delarna av RBV1 kontrolleras. Om man hittar fel måste dessa repareras innan man kan använda RBV1 eller eldstaden igen.

2.8 Underhåll och felsökning

RBV1 måste inspekteras minst en gång om året i samband med en skorstensinspektion. Sot och andra avlagringar måste tas bort från de roterande bladen och från motorhöljets nedre del.

Kondensatorn betraktas som en slitdel och måste bytas ut beroende på användningen.



VARNING

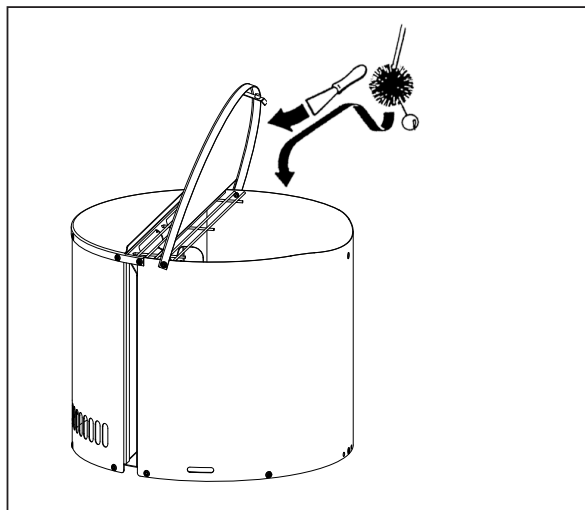
Öppna inte RBV1 såvida inte krafttillförseln är avslagen vid brytaren. Ytan kan vara het.

2.8.1 Rengöringsintervaller för RBV1

Det är extremt viktigt att rökgasfläkten hålls fri från sot och avlagringar. Den vanligaste orsaken till skorstensbrand är sot beläggningar.

RBV1 måste rengöras och inspekteras minst en gång om året. Hur ofta man bör rengöra enheten beror på hur ofta eldstaden och rökgasfläkten används. Upprepad användning betyder upprepad rengöring.

Om eldstaden används ofta, kan man behöva rengöra den oftare.



OBSERVERA

RBV1 måste rengöras av en professionell expert.

Vid rengöring- se till att det finns plats för regnvatten att passera genom alla dräneringshål. **Tillverkare** kan inte hållas ansvarig för om vatten tränger in i skorstenen.

2.8.2 Felsökning

Observering	Problem	Løsning
RBV1 har ingen krafttillförsel	<ul style="list-style-type: none"> Brytaren är avslagen Dåliga elektriska förbindelser 	<ul style="list-style-type: none"> Kontrollera brytaren Kontrollera och åtgärda problemet
Strömmen til RBV1 är inkopplad men startar inte	<ul style="list-style-type: none"> Dåliga elektriska förbindelser 	<ul style="list-style-type: none"> Kontrollera och åtgärda elektriska förbindelsen
Strömmen til RBV1 är ansluten men det låter inget och den går inte runt	<ul style="list-style-type: none"> RBV1 kanske är blockerad av sot 	<ul style="list-style-type: none"> Rengör RBV1
Det verkar som att RBV1 fungerar bra, men det är inte tillräckligt med drag	<ul style="list-style-type: none"> Det kan vara för mycket tjuvluft 	<ul style="list-style-type: none"> Kontrollera otätheter i skorstenssystemet
RBV1 vibrerar	<ul style="list-style-type: none"> Motoraxeln kan vara böjd 	<ul style="list-style-type: none"> Byt ut RBV1
Man hör mekaniska ljud	<ul style="list-style-type: none"> Främmande föremål har fastnat Motorns lager kan vara utslitna 	<ul style="list-style-type: none"> Avlägsna de främmande föremålen samt rengör RBV1 Byt ut RBV1

3. NO - Produktinformasjon

Denne originale installasjonsveiledningen inneholder ingen dokumentasjon av konstruksjonen.

De følgende symbolene er brukt i veiledningen for å trekke oppmersomheten til risiko for fare eller skade på produktet.

Advarselssymbol



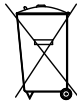
Indikerer en potensiell farlig situasjon som KAN resultere i personskade eller materielle ødeleggelser hvis den ikke unngås.

Fare-symbol



Indikerer en potensiell farlig situasjon som VIL resultere i dødsfall, alvorlig personskade eller store materielle ødeleggelser hvis den ikke unngås.

Avhending



Ingen spesielle forholdsregler. Produktet skal kastes i samsvar med nasjonale regler for disponering av elektronisk avfall.

3.1 Pakkens innhold

- 1 stk. RBV1.
- 1 stk. installasjons- og bruksveiledning til RBV1.

3.2 Funksjon

Omfang

RBV1 er en vifte for montering på toppen av skorsteinen.
RBV1 er laget til å forenkle opptenning og gjenopptenning. Den er beregnet til:

- Kjele (avklares via forhandleren)
- Vedovner eller lukkede installasjoner med maks effekt på 8 kW.

Viften leveres med en fleksibel flens, en 5 meter lang ledning og en integrert servicebryter.

Funksjon

RBV1 er konstruert til å motstå høye temperaturer på maks 250°C i forbindelse med vedfyring og den er utviklet til å løse problemer med trekk ved å skape et mekanisk trekk i skorsteiner med en sirkelformet kjerne og en maksimal innvendig diameter på ø220 mm. RBV1 tåler kontinuerlig drift.

RBV1 må alltid være slått på under oppstart (opptenning) og under gjenopptenning. Når driftstemperaturen i peisen, røykgassen og skorsteinen har nådd et rimelig nivå, og dermed skapt tilstrekkelig trekk, kan du velge å slå av RBV1. Hvis du trenger ekstra trekk senere, på grunn av f.eks værromslag, slår du ganske enkelt bare RBV1 på igjen, og lar den være slått på så lenge det er nødvendig.

Dårlige fyringsvaner kan resultere i problemer som f.eks. sot, pipebrann etc. som kan skade RBV1.

Mere informasjon

www.exodraft.no



ADVARSEL

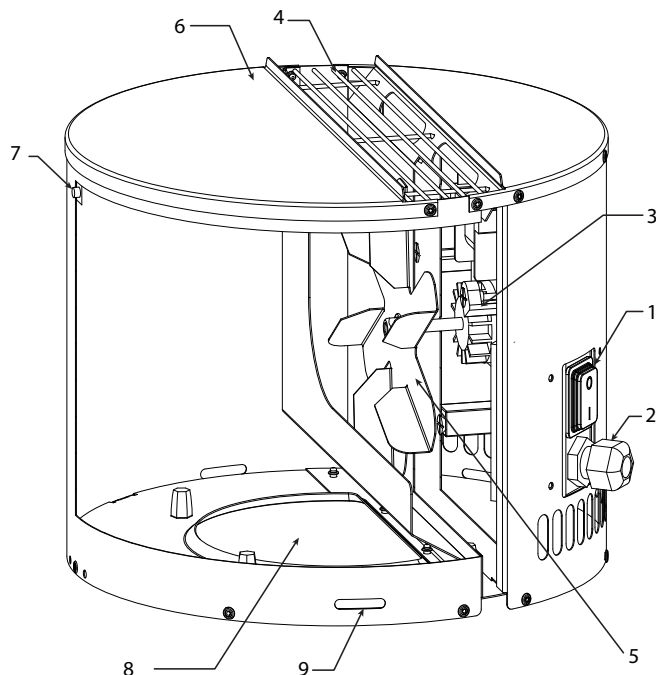
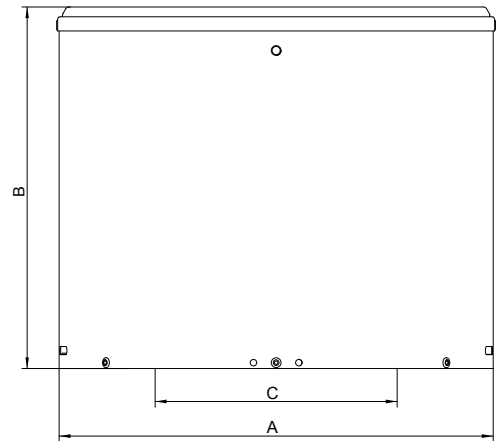
For å unngå pipebrann må skorsteinen feies før montering av RBV1! RBV1 er en del av vedfyringsinstallasjonen og du må sørge for at kravene om frisklufttilførsel oppfylles. Vi anbefaler alltid å installere en røykvarsler i samme rom som ovnen. Uavhengig av bruksmønster, må du slå på RBV1 minst en gang om måneden og la den gå i 5-10 minutter. Inspiser og rens RBV1installasjonen minst en gang i året. Produsenten fraskriver seg ansvar for vanninntrengning i skorsteinen.

3.3 Garanti

Produktet er dekket av nasjonal garanti og reklamasjonsregler fra kjøpsdato. Utskifting eller reparasjon av RBV1 blir behandlet etter produsentens eget skjønn dersom en fabrikkinspeksjon påviser feil ved materialer eller produksjon. Spesifikasjoner og dimensjoner.

3.4 Spesifikasjoner og dimensjoner

Modell		RBV1
Utkast		Vertikalt
Motor		Shaded-pole, klasse H
Spenning	V AC	1 x 230
Rev/m		2.000
Strømstyrke	Amp	0,27
Strømforbruk	kW	0,036
IP		24D
Vekt	kg	3,2
Dimensjoner	A mm	ø266
	B mm	230
	C mm	ø140
Impedans - beskyttet		Ja
Maks. temperatur under drift	°C	250
Maks. temperatur under tomgang	°C	250



- 1 Bryter
- 2 Kabelskruerekobling
- 3 Motor
- 4 Net/Retur
- 5 Vinge
- 6 Lokk
- 7 Låsemekanisme på lokk
- 8 Luftinntak
- 9 Dreneringshull

3.4.1 Forholdsregler

1. Sørg for tilstrekkelig tilførsel av frisk luft i rommet hvor ovnen er plassert
2. Sørg for fast støtte for RBV1
3. Det må tas tilstrekkelige forholdsregler for å sikre trygg bruk av varmekilder.

Krav til frisklufttilførsel.

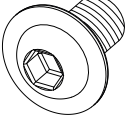

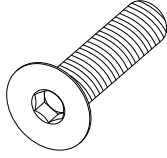
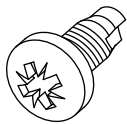
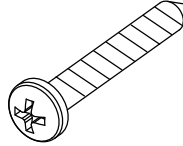
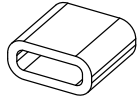
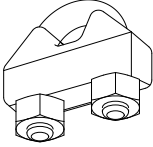

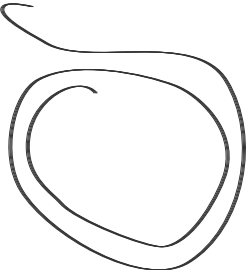
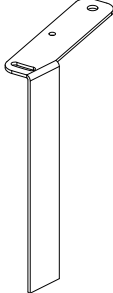
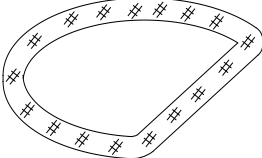
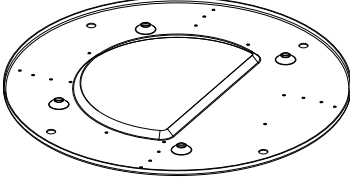
Nødvendig tilførsel av frisk luft må være i samsvar med lokale forskrifter.



Sørg for tilstrekkelig mengde frisk luft ved forbrenning, ellers kan det oppstå funksjonsfeil og mangelfull utlufting av dødelige røykgasser.

3.5 Installasjon

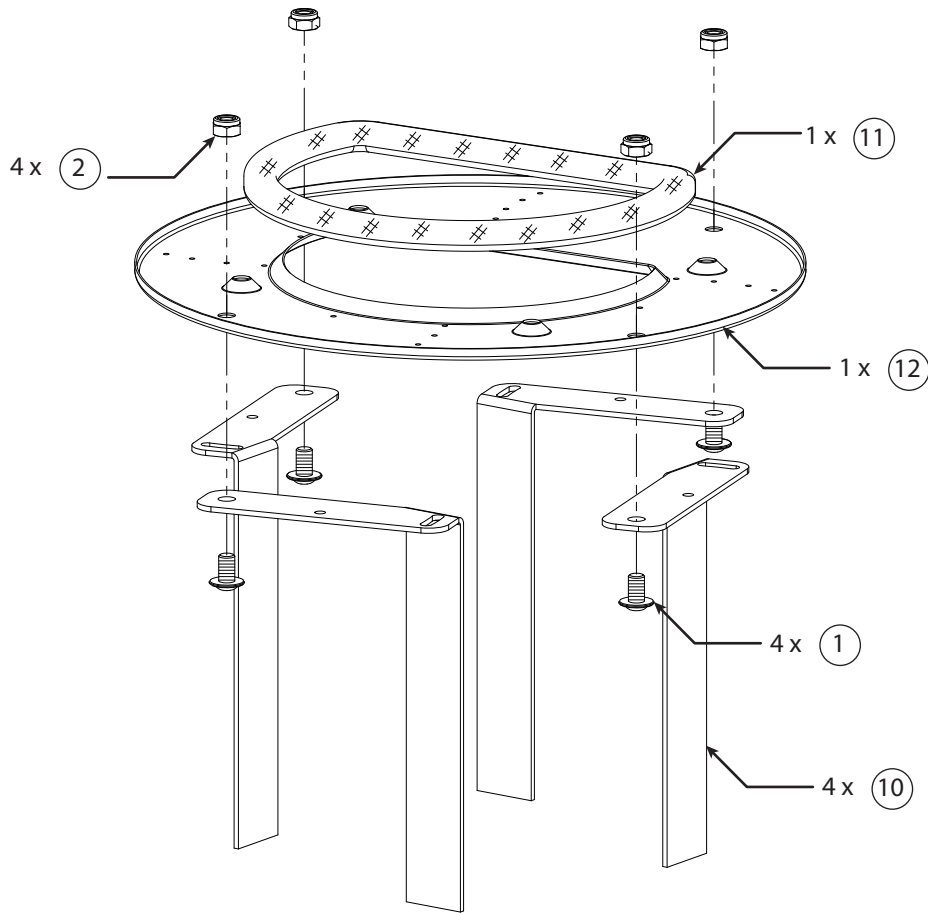
3.5.1 Montasjedeler

<p>① 4 x</p> 	<p>② 4 x</p> 	<p>③ 4 x</p> 
<p>④ 4 x</p> 	<p>⑤ 1 x</p> 	<p>⑥ 2 x</p> 
<p>⑦ 1 x</p> 	<p>⑧ 1 x</p> 	<p>⑨ 1 x</p> 
<p>⑩ 4 x</p> 	<p>⑪ 1 x</p> 	<p>⑫ 1 x</p> 



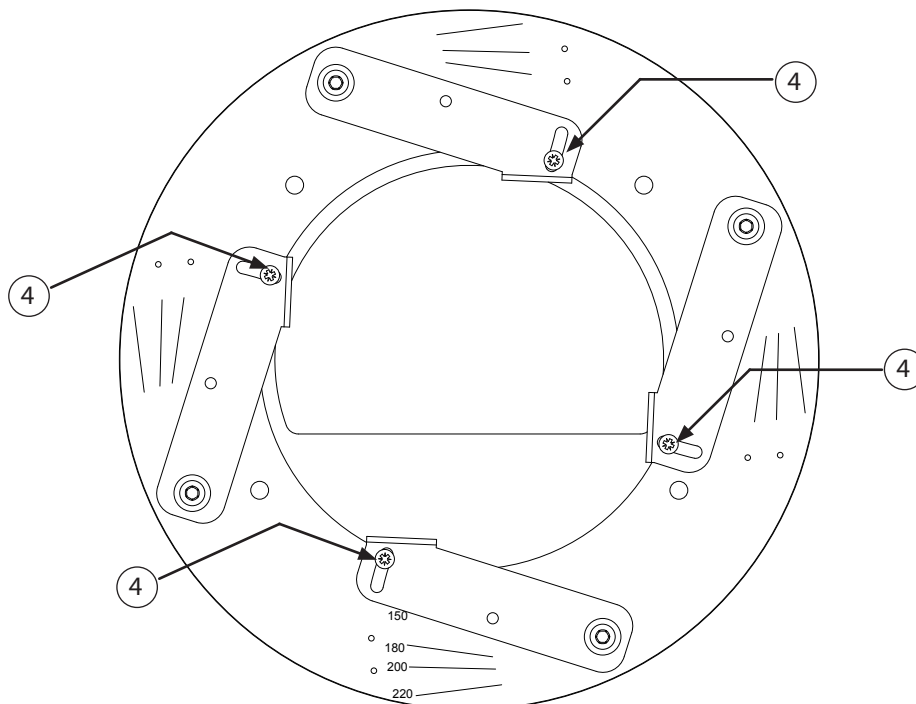
Pass på skarpe og spisse deler.

3.5.2 Montering av bunnflensen

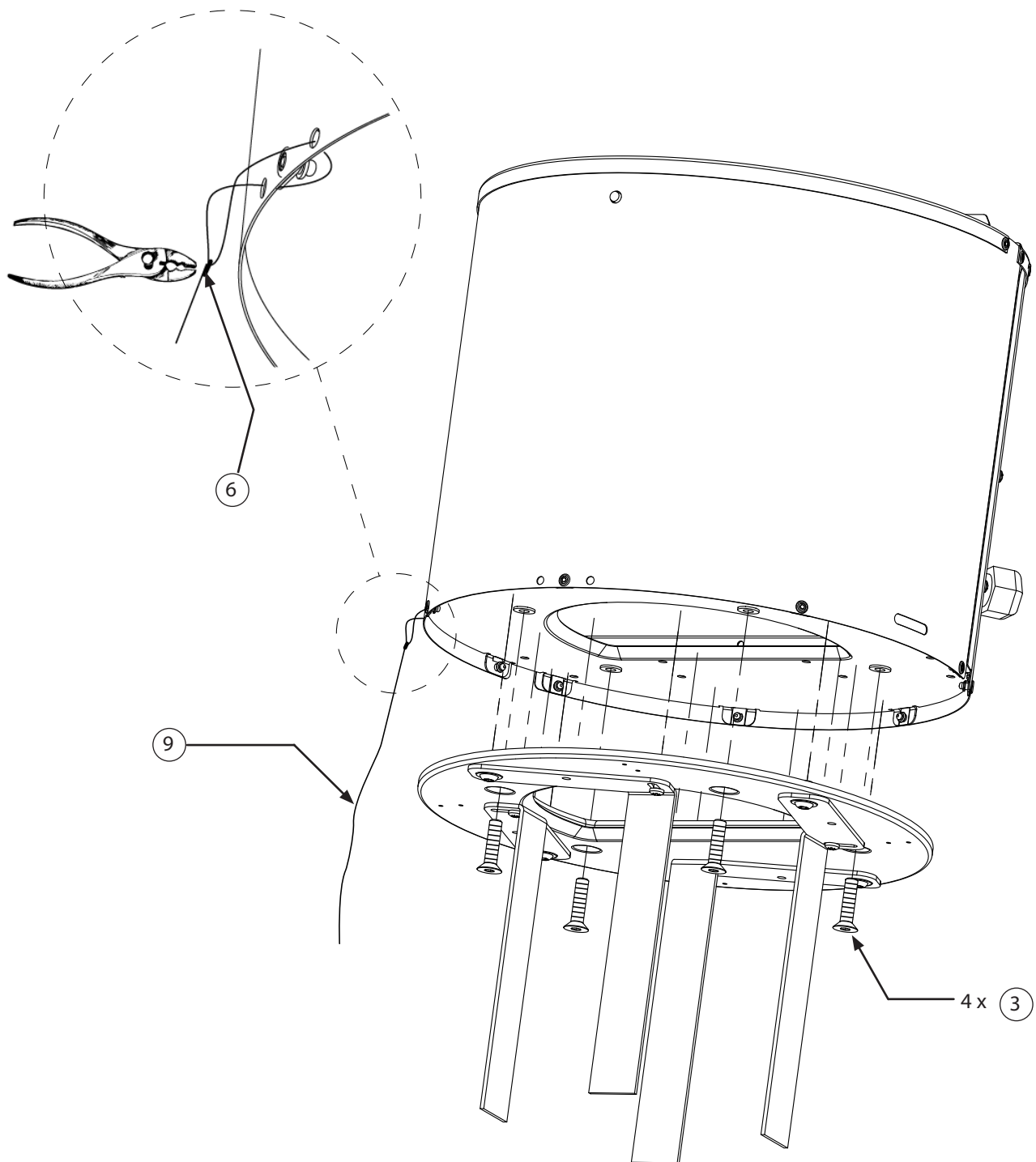


3.5.3 Justering av den fleksible flensen

Etter montering av bunnflensen justeres flensbeina for å passe til den innvendige diameteren på skorsteinen. Beina låses i denne posisjonen. Eksemplet nedenfor viser monteringsinnstilling for en innvendig skorstein med diameter Ø150 mm. Beina må festes permanent i nøyaktig posisjon med fire skruer.

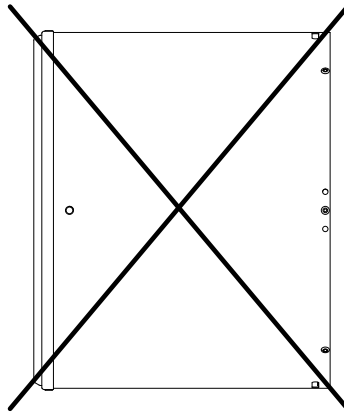
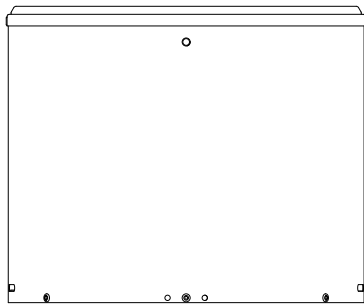


3.5.4 Montering av bunnflensen og vaier på røyksugerer

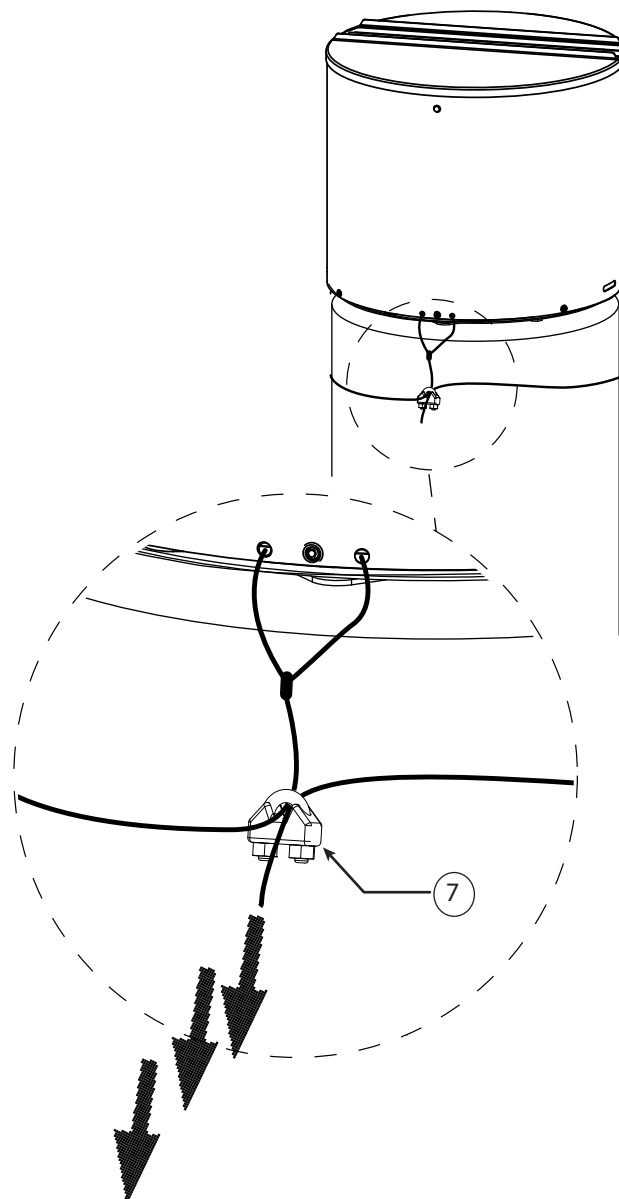
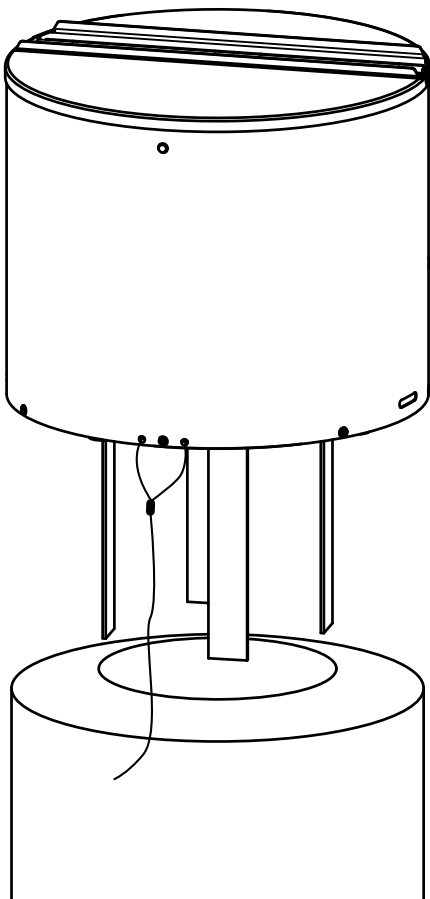


3.5.5 Plassering

RBV1 må alltid monteres i vertikal posisjon. **INSTALLER IKKE HORIZONTALT!**



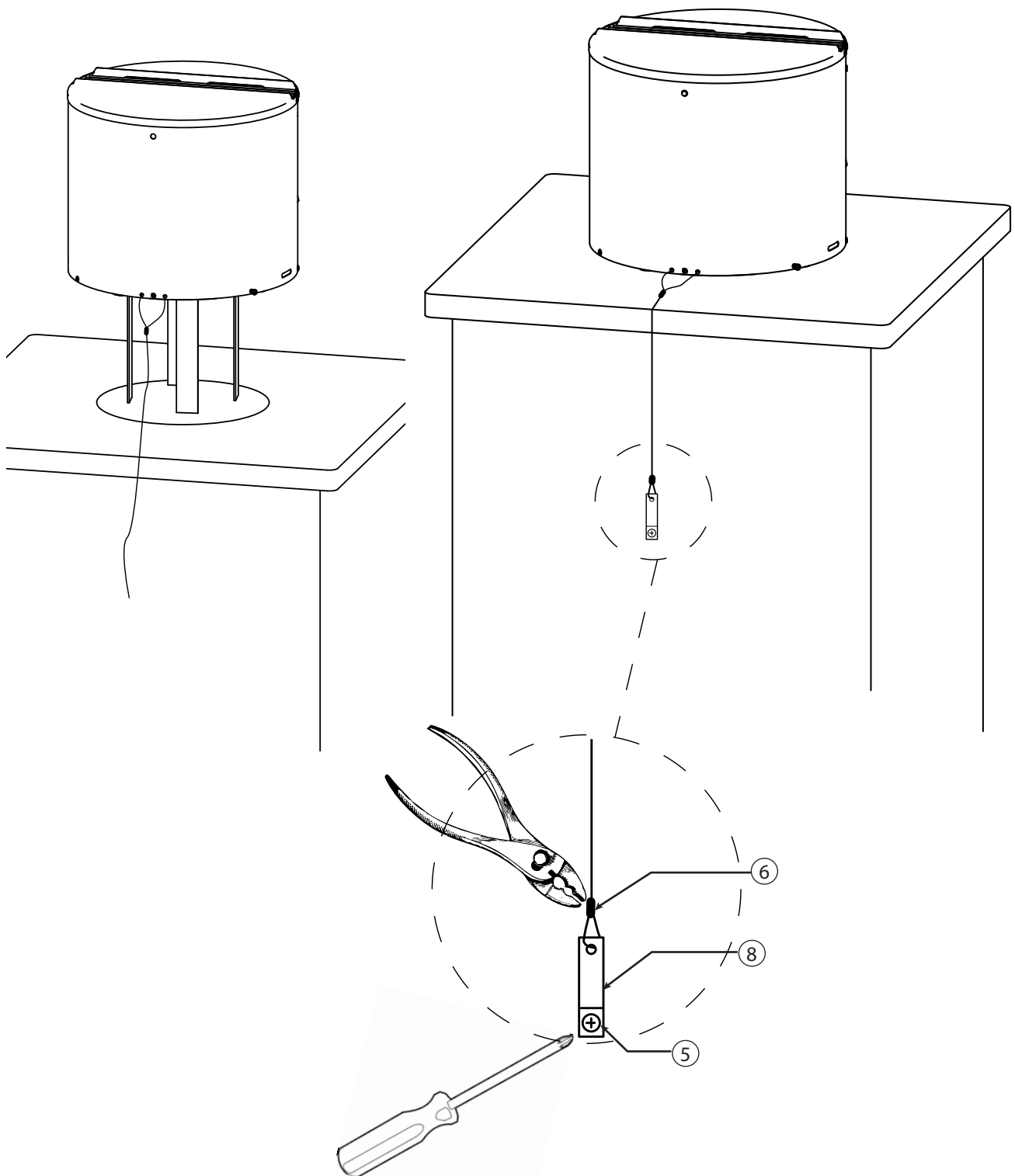
3.5.6 Montering av RBV1 på stålpipe



MERK

Den medfølgende stålvaieren må alltid være sikkert festet til både RBV1 og pipa. Begynn med å feste vaieren rundt skorsteinen og gjennom vaierlåsen. Stram vaieren nedover og spenn fast vaierlåsen - nok til å sikre at RBV1 er festet til skorsteinen, men ikke så stramt at RBV1 heller til siden.

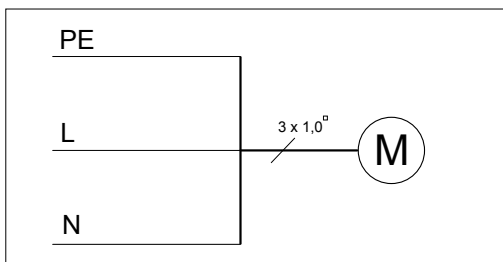
3.5.7 Montering af RBV1 på muret skorstein

**MERK**

Den medfølgende stålvaieren må alltid være sikkert festet til både RBV1 og pipa. Begynn med å feste vaierbraketten til skorsteinen, stram løkken og klem vaierlåsen. Stram vaieren nedover, nok til å sikre at RBV1 er festet til skorsteinen, men ikke så stramt at viften heller til siden.

3.6 Elektrisk tilslutning

RBV1 skal alltid slutes til i overensstemmelse med gjeldende lov



FARE

Hvis det blir behov for å bytte den originale ledningen som ble levert med RBV1, bør det benyttes en ledning av samme type. Hvis ikke, kan isolasjonen smelte eller erodere og blottlegge selve ledningen.

3.7 Oppstart



FARE

Sjekk ovnen for å sikre at den fungerer som den skal, mens RBV1 kjører. Pass på at det ikke slipper ut røykgass i rommet, da dette kan føre til kullosforgiftning.

Det skal sikres at det er nok tilførsel av frisk luft hvis forbrenningsluften kommer fra oppstillingsrommet.

Spesielt angående vedovn eller peisinnsatser:

1. Slå på røksugeren før opptenning (for vedovner, åpne trekket helt)
2. Legg ved i ovnen
3. Kontrollér at RBV1 er slått på før du tenner opp. Tenn en fyrstikk inne i ovnen og hold den der, og se om røyken fra fyrstikken blir trukket opp mot toppen av ovnen og ut i skorsteinen*
4. Lytt også nøye. Du bør være i stand til å høre viften i RBV1**
5. Tenn opp og kontrollér at røyk ikke slipper ut fra ovnen
6. Steng ovnsdøren.

- Lekker det røyk fra ovnen?

- Steng ovnsspjeldet
- Åpne vinduene i rommet hvor ovnen står for å lufte ordentlig ut
- Ring om nødvendig for kvalifisert hjelp for å ordne problemet
- Hvis mangler oppdages må disse repareres før røksugeren og ovnen benyttes igjen.

*/** MERK: Hvis RBV1 ikke trekker røyken fra fyrstikken opp mot toppen av ovnen, eller hvis du ikke kan høre at RBV1 kjører, må du ikke tenne opp. Se avsnittet Feilsøking (avsnitt 3.8.2 side 29). Hvis dette ikke løser problemet, ring etter kvalifisert hjelp.



VÆR VARSOM

Pass på at ovnen ikke blir overopphetet. Små forekomster av sot kan antenne og starte en pipebrann, noe som kan føre til farlig høye temperaturer i skorsteinen.

Hvis du har hatt pipebrann, må du sørge for kontroll av RBV1ens funksjon. Hvis det blir funnet feil, må disse utbedres før videre bruk av RBV1 og ovnen.

3.8 Vedlikehold og feilsøking

RBV1 må kontrolleres minst en gang i året i forbindelse med feiing av skorsteinen. Sot og andre avleiringer må fjernes fra rotorbladene og fra bunnen av motorhuset.

Driftskondensatoren anses å være en slitasedel og må byttes ut avhengig av bruken.



ADVARSEL

Åpne ikke røyksugeren uten at strømmen er slått av med strømbryteren. Overflaten kan være varm.

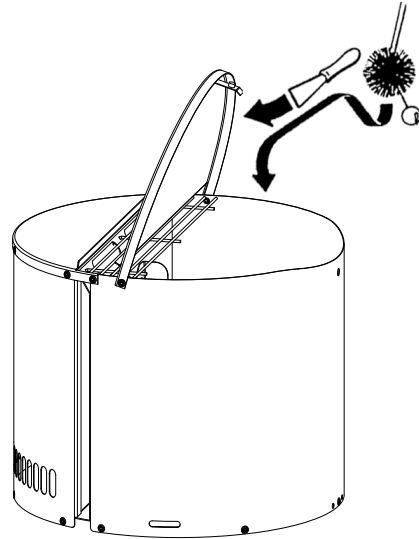
3.8.1 Rengjøringsintervaller for RBV1

Det er viktig at viften holdes ren for sot og avleiringer. Sot er hovedårsak til pipebranner.

RBV1 skal rengjøres og kontrolleres minst en gang i året.

Hvis ovnen brukes ofte kan det være nødvendig med enda kortere rengjøringsintervaller.

Rengjøringsintervallene kommer ann på bruken av ovn og RBV1. Hyppig bruk krever hyppig rengjøring.



MERK

RBV1 må rengjøres av noen med profesjonell ekspertise. Ved rengjøring må du sørge for at det er fri passasje for regnvann gjennom alle takrenner og nedløp. Produsenten fraskriver seg ansvar for vanninntrengning i skorsteinen.


3.8.2 Feilsøking


Observasjon	Problem	Løsning
Ingen strøm til RBV1	<ul style="list-style-type: none"> Bryteren er slått av Dårlig kontakt 	<ul style="list-style-type: none"> Sjekk bryteren Sjekk og fiks problemet
Strømmen til røyksugeren er på, men den fungerer ikke	<ul style="list-style-type: none"> Dårlig elektrisk forbindelse 	<ul style="list-style-type: none"> Sjekk og fiks kontaktproblemene
Røyksugeren får strøm, men den bare summer og viften fungerer ikke	<ul style="list-style-type: none"> Sot kan blokkere røyksugeren 	<ul style="list-style-type: none"> Rengjør RBV1
Røyksugeren ser ut til å fungere som den skal, men det er ikke tilstrekkelig trekk	<ul style="list-style-type: none"> Det suges for mye falsk luft inn 	<ul style="list-style-type: none"> Undersøk om det er utettheter i skorsteinsystemet
RBV1 vibrerer	<ul style="list-style-type: none"> Motorakselen kan være bøyd 	<ul style="list-style-type: none"> Bytt ut RBV1
Det er hørbar mekanisk støy	<ul style="list-style-type: none"> Fremmedlegemer kan ha satt seg fast Motorlagrene kan være slitt 	<ul style="list-style-type: none"> Fjern fremmedlegemer Bytt ut RBV1

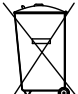
4. UK - Product information

This original installation instruction contains no construction documentation.

The following symbols are used in the instructions to draw attention to the risk of danger or damage to the product.

Prohibited symbol  Failure to observe instructions marked with the prohibited symbol may result in extreme danger.

Danger symbol  Failure to observe instructions marked with the prohibited symbol is associated with the risk of injury or material damage.

Disposal  No special precautions. The product should be discarded in accordance with national regulation for disposal of electronic waste.

4.1 Package contents

- 1 pc. RBV1.
- 1 pc. installation and operation instruction for the RBV1.

4.2 Function

Scope

The RBV1 is a fan for mounting on top of the chimney. The RBV1 is designed to facilitate ignition and refueling. It is designed for wood burning on:

- Boiler (check with specialized dealer, if applicable)
- Stoves or closed inserts with a nominal effect of maximum 8 kW.

The RBV1 comes with a flexible flange, a 5-meter cord and an integrated isolation switch.

Function

The RBV1 has been developed to solve draught problems by creating a mechanical draught on chimneys with circular core and a maximum internal diameter of $\varnothing 220$ mm. The RBV1 is designed to withstand high temperatures associated with wood burning at a max. temperature of 250 °C and tolerates continuous operation on stoves and closed inserts.

The RBV1 must always be on during start-up (lighting the fire) and during refueling. When the operating temperature in the fireplace, flue and chimney has reached a reasonable level and thus created sufficient draft, you may choose to switch off your RBV1. If you need extra draw-out later, due to e.g. a change in weather, you simply turn on the RBV1 again, leaving it active as long as necessary.

Bad heating habits may result in problems, such as soot, chimney fires, etc., which may damage the RBV1.

More information

www.exodraft.co.uk



WARNING

To avoid chimney fires – the chimney must be swept before mounting the RBV1!

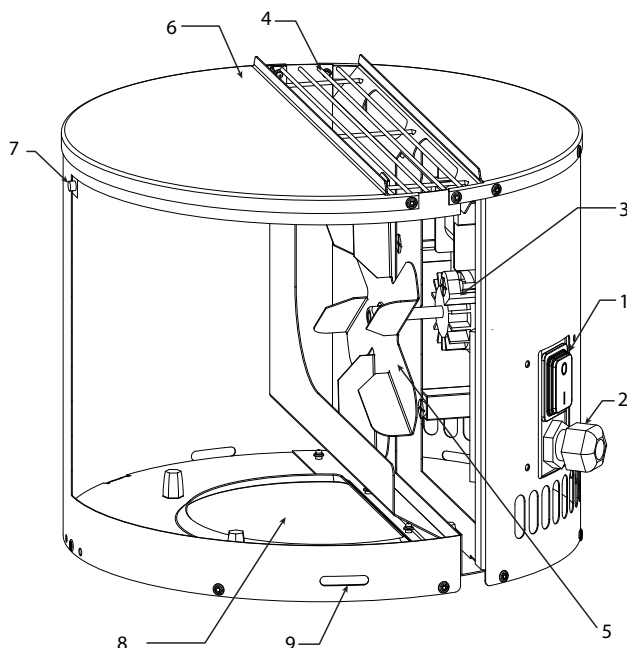
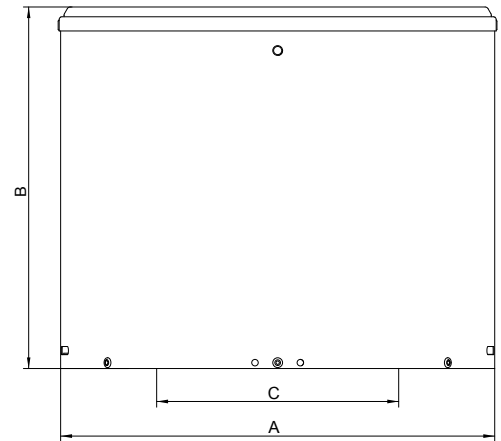
As the RBV1 is part of a wood-fired installation, please ensure that the design meets the requirements of fresh air supply. It is always recommend to install a smoke alarm in connection with a wood-fired installation. Regardless of usage pattern, you must turn on your RBV1 at least once a month, allowing it to run for 5-10 minutes. Inspect and clean your RBV1 installation at least once a year. The manufacturer cannot be held responsible for water penetration into the chimney.

4.3 Warranty

The product is covered by national guarantee and warranty rules from the date of purchase. Replacement or repair of the RBV1 is handled at the exclusive discretion of the manufacturer, if a factory inspection detects a defect in materials or manufacturing.

4.4 Specifications and dimensions

Model	RBV1	
Discharge	Vertical	
Motor	Shaded pole, class H	
Voltage	V AC	1 x 230
Rev/m	2.000	
Current	Amp	0,27
Power consumption	kW	0,036
IP	24D	
Weight	kg	3,2
Measurements	A mm	ø266
	B mm	230
	C mm	ø140
Impedance protected	Yes	
Max. temperature during operation	° C	250
Max. temperature at standstill	° C	250



- 1 Switch
- 2 Cable screw joint
- 3 Motor
- 4 Net / outlet
- 5 Vane
- 6 Lid
- 7 Locking mechanism of lid
- 8 Inlet air
- 9 Drainholes

4.4.1 Precautions

1. Ensure sufficient supply of fresh air in the room, where the stove is placed
2. Ensure firm support of the RBV1
3. Appropriate precautions must be taken in order to guarantee safe use of heat sources.

Requirements of supply air.

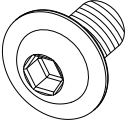

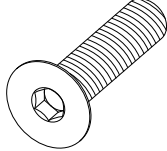
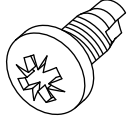
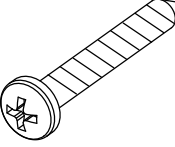
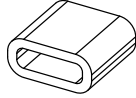
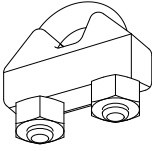

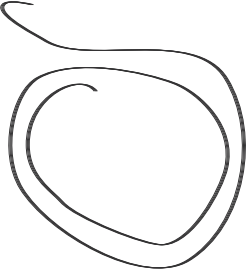
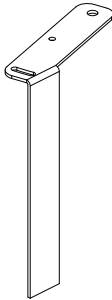
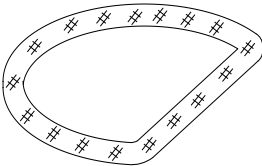
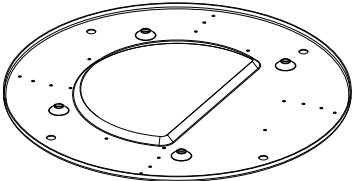
Required supply of fresh air must comply with local regulations.



Ensure sufficient fresh air during combustion, otherwise it may result in faulty operation and inadequate evacuation of deadly fumes.

4.5 Installation

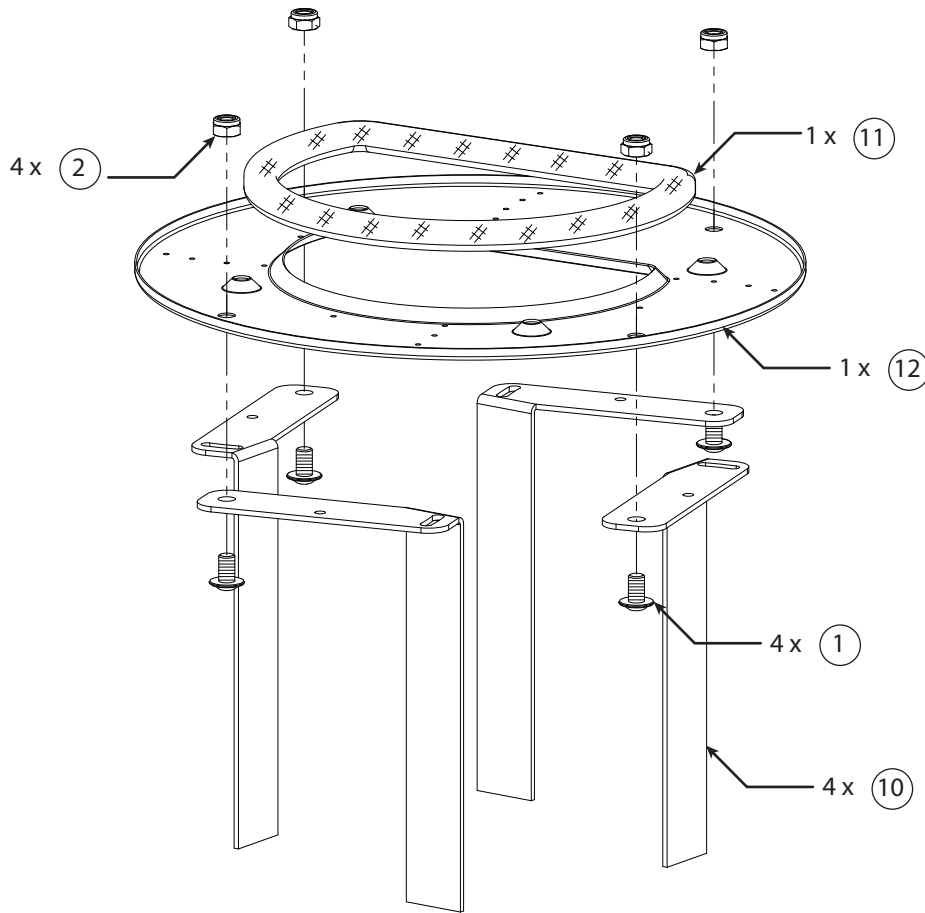
4.5.1 Assembly parts

<p>① 4 x</p> 	<p>② 4 x</p> 	<p>③ 4 x</p> 
<p>④ 4 x</p> 	<p>⑤ 1 x</p> 	<p>⑥ 2 x</p> 
<p>⑦ 1 x</p> 	<p>⑧ 1 x</p> 	<p>⑨ 1 x</p> 
<p>⑩ 4 x</p> 	<p>⑪ 1 x</p> 	<p>⑫ 1 x</p> 



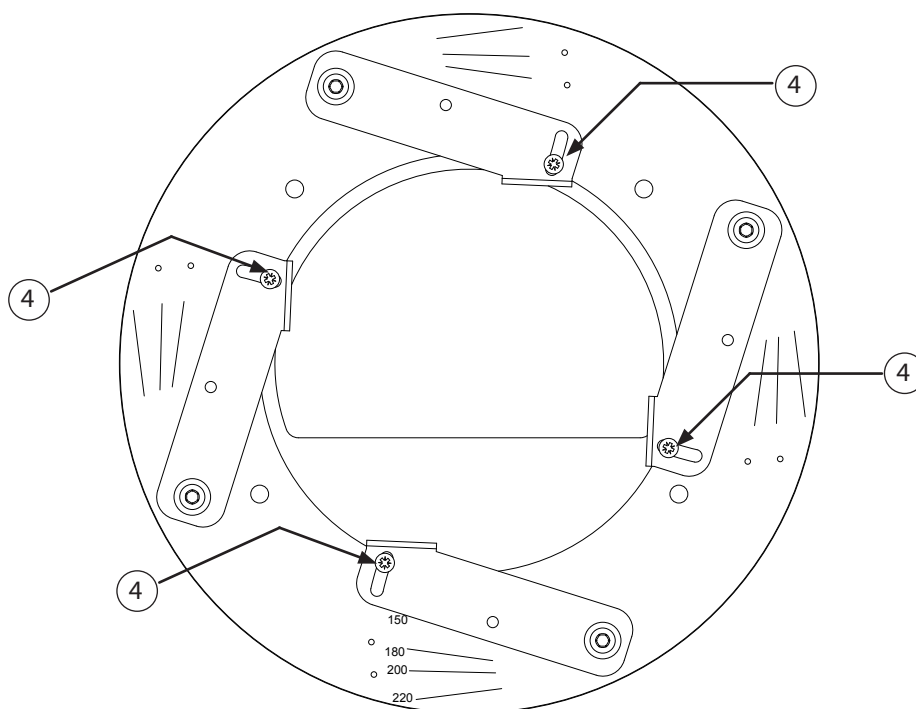
Be aware of sharp and pointy parts.

4.5.2 Assembling the bottom flange

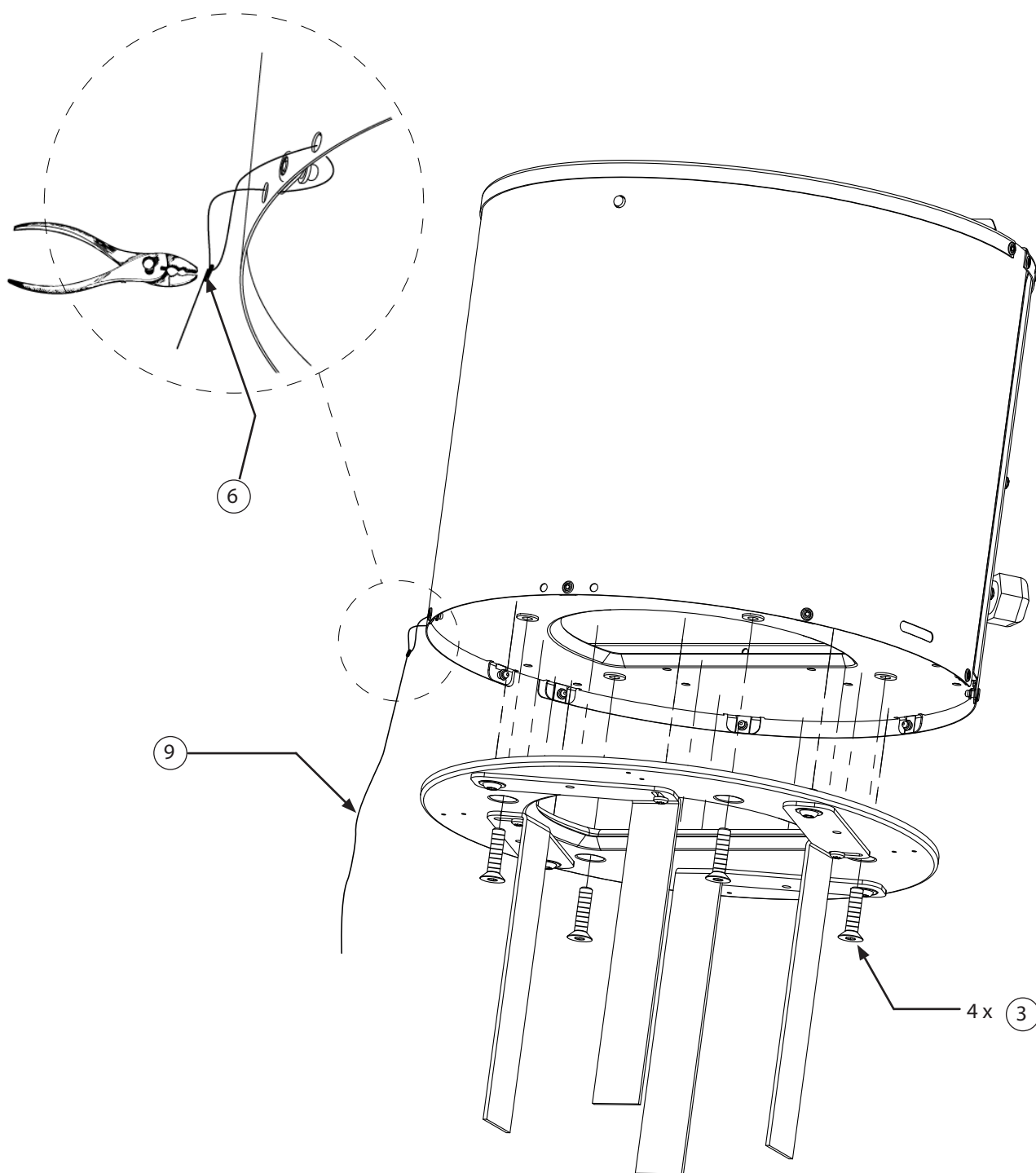


4.5.3 Adjusting the flexible flange

After assembling the bottom flange, adjust the flange legs to fitting the inner diameter of your chimney and fix the legs in this position. The example below shows the setting for an inside chimney diameter of $\varnothing 150$ mm. The legs must be fastened permanently in the adequate position with the 4 self-tapping screws.

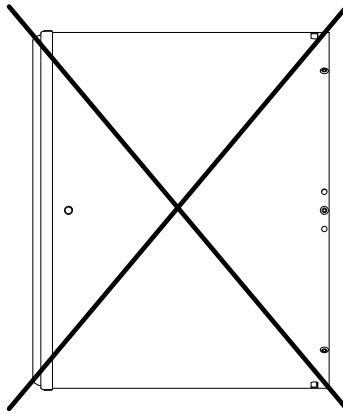
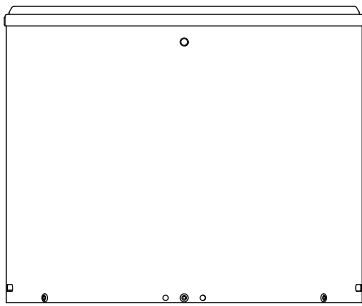


4.5.4 Installing the bottom flange and wire on the RBV1

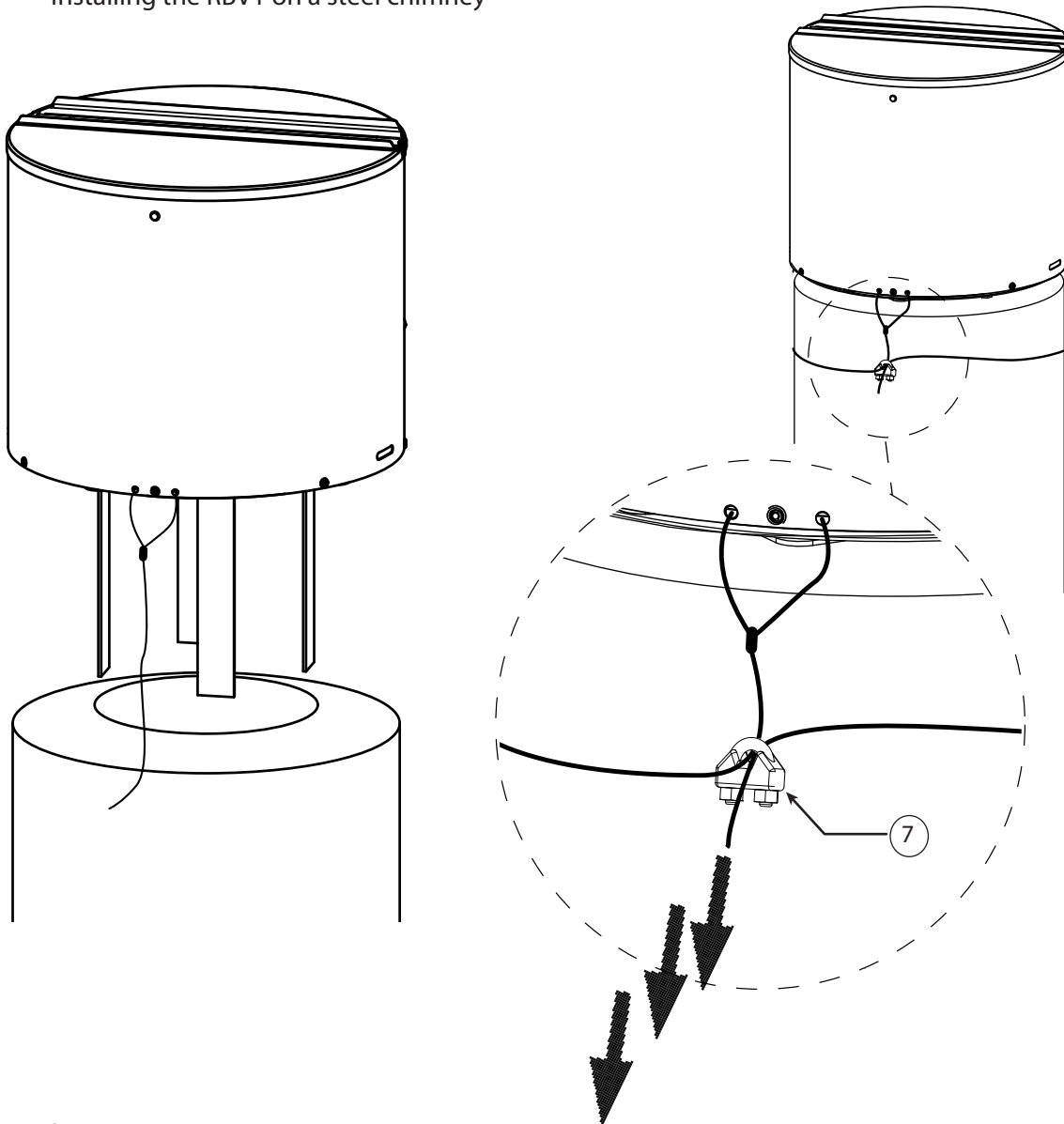


4.5.5 Placement

The RBV1 must always be mounted in a vertical position. **DO NOT INSTALL HORIZONTALLY!**



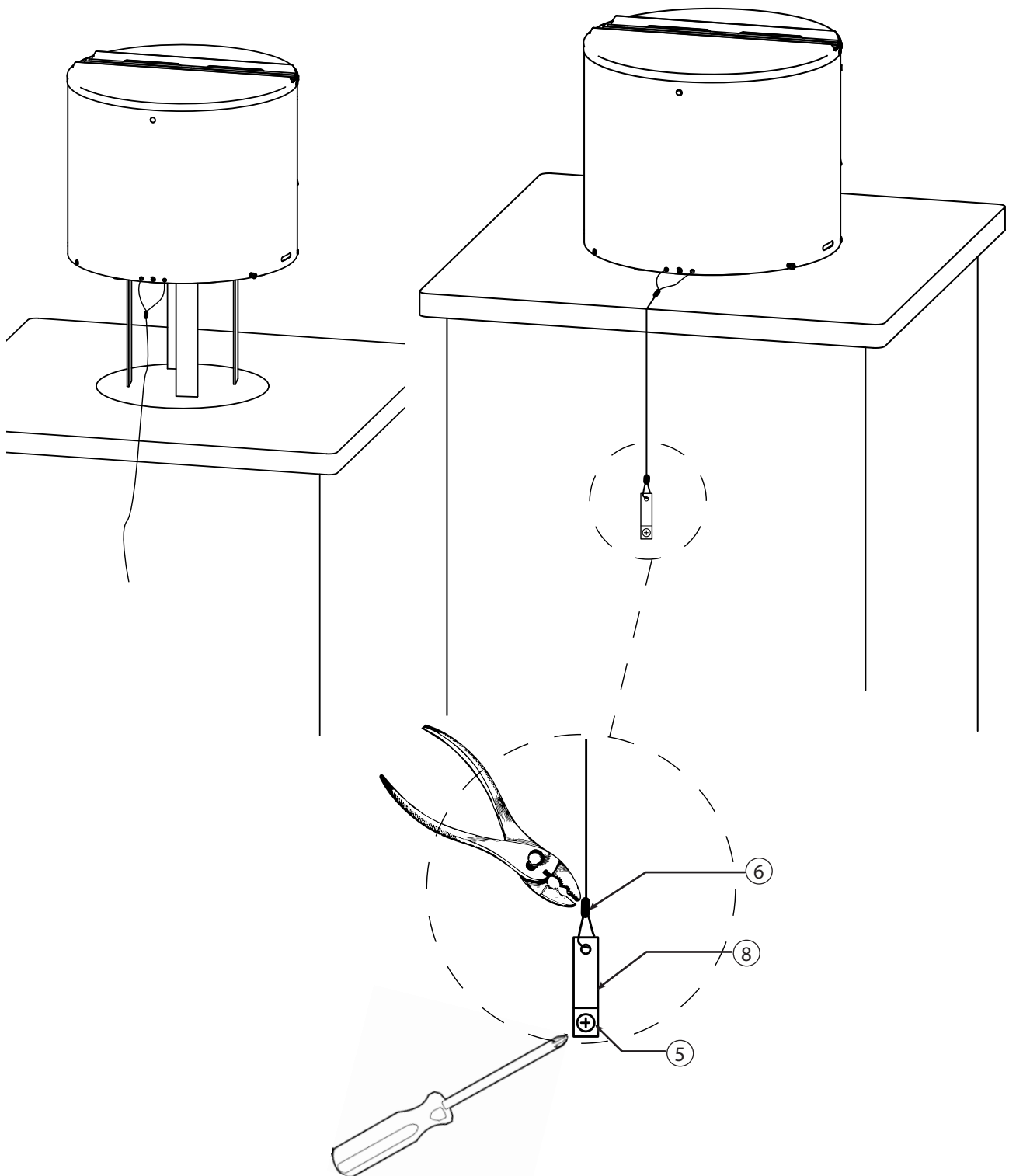
4.5.6 Installing the RBV1 on a steel chimney



NOTE

The supplied steel wire must always be securely fastened both to the RBV1 and to the chimney. Wrap the wire around the chimney and through the wire lock. Tighten the wire in a downward direction and tighten the wire lock. The wire must be tight to secure that the RBV1 stays on the chimney, but not so tight that it makes the fan tilt.

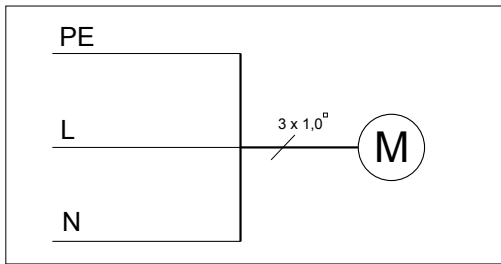
4.5.7 Installing the RBV1 on a brick chimney

**NOTE**

The supplied steel wire must always be securely fastened both to the RBV1 and to the chimney. Begin by attaching the wire bracket to the chimney, tighten the loop, and clamp down the wire lock. The wire is tightened in a downward direction - enough to secure that the RBV1 stays on the chimney, but not so tight that it makes the fan tilt.

4.6 Electrical wiring

RBV1 must be wired according to existing national requirements.



DANGER

If the need arises to replace the original RBV1 cord, use a cord of the same type. Otherwise, the insulation can melt or erode, exposing the cord itself.

4.7 Start-up



DANGER

Check the oven to make sure it is working properly, while the RBV1 is running. Make sure that no fumes are escaping into the room as this can lead to carbon monoxide poisoning.

If the combustion air is drawn from the room, where the appliance is placed, it is essential that the fresh air intake is guaranteed.

Applicable for stoves or inserts:

1. Before lighting the fire, turn on the RBV1 (open the air intake completely on the stove)
2. Place the wood in the stove
3. Make sure that the RBV1 is turned on, before you attempt lighting the fire. Strike a match inside the stove and keep it there, noting if the smoke from the match is being drawn towards the top of the stove and out of the chimney*
4. Listen carefully as well. You should be able to hear the blade of the RBV1 revolving**
5. Light the fire and make sure that no smoke is escaping from the stove
6. Close the doors.

- Is smoke escaping from the closed stove?

- Close the air-intake of the stove
- Open the windows in the room where the oven is located to ventilate the room thoroughly
- If necessary, call for qualified assistance in order to remedy the problem
- If defects are detected, these must be repaired before using the RBV1 and the stove again.

*/** NOTE: If the RBV1 does not draw the smoke from the match towards the top of the stove, or if you cannot hear the RBV1 running, do not light the fire. Consult the section troubleshooting (section 4.8.2 page 38). If this does not rectify the problem, call for qualified assistance.



CAUTION

Do not over-heat the stove. Small deposits of soot can kindle and start a chimney fire, which may cause dangerously high temperatures in the chimney.

If you have experienced a chimney fire, you must ensure that the mechanical and electrical functioning of the RBV1 is checked. If defects are found, these must be repaired before further use of the RBV1 and the stove.

4.8 Maintenance and troubleshooting

The RBV1 must be inspected at least once a year in connection with inspection of the chimney. Soot and other deposits must be removed from the rotor blades and from the bottom of the motor housing.

The run capacitor is considered a wear part and will need to be replaced depending on usage.



WARNING

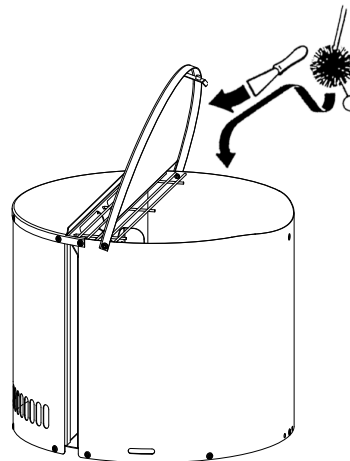
Do not open the RBV1, unless the power supply is switched off at the power switch.
The surface can be warm.

4.8.1 Cleaning intervals for the RBV1

It is extremely important that the RBV1 be kept free of soot and deposits. Soot is the primary cause of chimney fires.

The RBV1 must be cleaned and inspected at least once a year. The cleaning frequency depends on how often, the stove and RBV1 are used. Frequent use means frequent cleaning.

Regular use of the stove may require more frequent cleaning of the RBV1.



NOTE

The RBV1 must be cleaned by someone with professional knowledge. When cleaning, you need to ensure that there is free passage for rainwater through all drainage holes. The manufacturer cannot be held responsible for water penetration into the chimney.

4.8.2 Troubleshooting

Observation	Problem	Solution
No power supply to the RBV1	<ul style="list-style-type: none"> The switch is off Poor electrical connections 	<ul style="list-style-type: none"> Check the switch Check and remedy the problem
The power supply to the RBV1 is on, but it's not working	<ul style="list-style-type: none"> Poor electrical connections 	<ul style="list-style-type: none"> Check and remedy the problem with the connections
The power supply to the RBV1 is connected, but it hums and does not spin	<ul style="list-style-type: none"> Soot may block the RBV1 	<ul style="list-style-type: none"> Clean the RBV1
The RBV1 seems to be working fine, but there is not enough draft	<ul style="list-style-type: none"> Too much false air is dragged in 	<ul style="list-style-type: none"> Inspect for leakage in the fluerun and chimney
The RBV1 vibrates	<ul style="list-style-type: none"> The motor shaft may be bent 	<ul style="list-style-type: none"> Replace the RBV1
There are audible mechanical noises	<ul style="list-style-type: none"> Foreign objects may have become attached The motor bearings may be worn-out 	<ul style="list-style-type: none"> Remove foreign objects Replace RBV1

5. DE - Produktinformation

Die folgenden Symbole werden im Handbuch verwendet, um auf die Risiken hinzuweisen, die zu einer Gefahr oder einer Beschädigung des Produkts führen könnten.

Verbotszeichen



Ein Verstoß gegen die Anweisungen, die mit einem Verbotssymbol gekennzeichnet sind, ist mit Lebensgefahr verbunden.

Gefahrzeichen



Ein Verstoß gegen die Anweisungen, die mit einem Gefahrssymbol gekennzeichnet sind, stellt ein Risiko für Personenschäden oder eine Beschädigung des Produktes dar.

Entsorgung



Keine besonderen Maßnahmen. Das Produkt muss in Übereinstimmung mit den nationalen Regeln für Entsorgung von Elektronikschrotts entsorgt werden.

5.1 Der Inhalt des Pakets

- 1 Stück. RBV1.
- 1 Stück Installations- und Bedienungsanleitung für Fernbedienung.

5.2 Funktion

Anwendungsbereich

Der RBV1 ist ein Abgasventilator zur Montage auf dem Schornsteinkopf. Der RBV1 sorgt für ein einfaches Anzünden und Holznachlegen in Ihrer Feuerstelle. Er ist geeignet für holzbefeuerte:

- Kessel (bitte über Händler abklären, ob möglich)
- Kaminöfen und geschlossene Kamineinsätze mit einem Effekt von max. 8 kW.

Der RBV1 wird mit einem flexiblen Flansch, einem integrierten Reparaturschalter und 5 Meter Kabel geliefert.

Funktion

Der RBV1 ist speziell für hohe Temperaturen einer Holzheizung geeignet (bis max. 250° C). An Schornsteinen mit einem rundem Querschnitt und einem maximalen inneren Durchmesser von $\varnothing 220$ mm löst der RBV1 die Zugprobleme, indem er für einen mechanischen Schornsteinzug sorgt. Der RBV1 ist für Dauerbetrieb ausgelegt.

Der RBV1 muss beim Anzünden und beim Holznachlegen immer eingeschaltet werden. Sobald die Feuerstelle, das Kaminrohr und der Schornstein eine ausreichende Betriebstemperatur erreicht haben, ist es möglich den RBV1 auszuschalten. Beim späteren Bedarf für zusätzlichen Schornsteinzug, z.B. bei einem Wetterumschlag, schalten Sie einfach wieder den RBV1 ein und lassen ihn so lange der Bedarf besteht in Betrieb.

Schlechte Feuerungsgewohnheiten können zu Problemen mit Ruß oder einem Schornsteinbrand führen und in der äußersten Konsequenz den RBV1 beschädigen.

Mehr Information

www.exodraft.de



WARNUNG

Um einen Schornsteinbrand zu vermeiden – sollte den Schornstein immer vor der Montage gereinigt werden. Ist der RBV1 Teil einer Holzgeheizten Installation, muss sichergestellt werden, daß die geltenden Richtlinien bezüglich Frischluftzufuhr eingehalten werden. Es empfiehlt sich immer einen Rauchmelder im selben Raum, wo der Ofen steht, anzubringen. Bitte beachten Sie, daß der RBV1 mindestens einmal pro Monat für min. 5-10 Minuten eingeschaltet werden sollte.

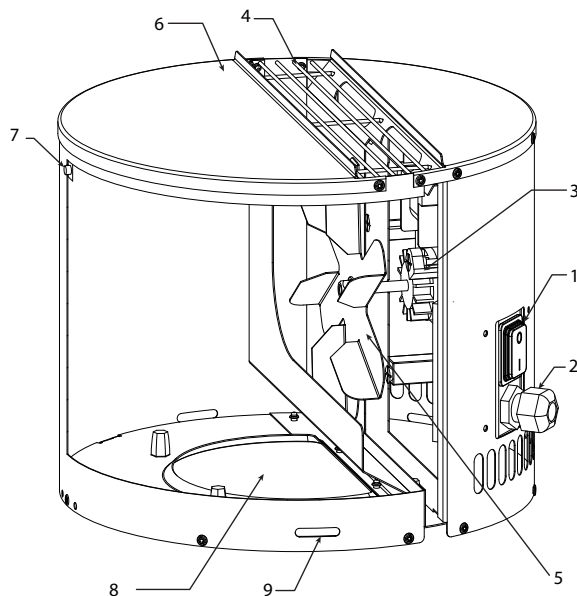
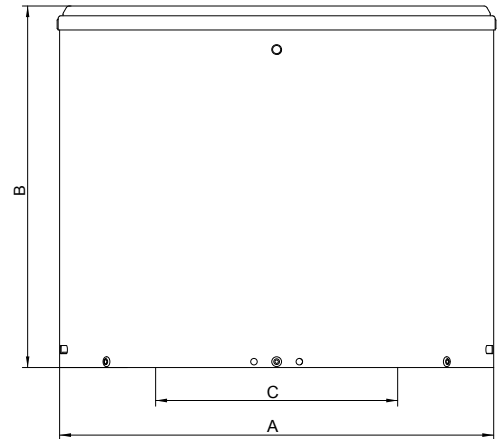
Überprüfen und reinigen Sie Ihre RBV1-Installation mindestens 1 Mal jährlich. Für das Eindringen von Wasser wird grundsätzlich keine Haftung übernommen, da dies bei einem Schornstein nicht zu vermeiden ist.

5.3 Garantie

Das Produkt umfasst ab dem Rechnungsdatum eine Garantie von 2 Jahren. Ein Austausch oder eine Reparatur vom RBV1 geschieht nach dem Ermessen des Herstellers. Vorausgesetzt ist, dass die Werksinspektion einen Material- oder Konstruktionsfehler nachweist.

5.4 Spezifikationen und Dimensionen

Modell	RBV1	
Abzug	Vertikal	
Motortype	Spaltpol, Klasse H	
Spannung	V AC	1 x 230
Drehzahl	2.000	
Stromstärke	Amp	0,27
Stromverbrauch	kW	0,036
IP	24D	
Gewicht	kg	3,2
Maße	A mm	ø266
	B mm	230
	C mm	ø140
Impedanz-geschützt	Ja	
Maks. Temperatur beim Betrieb	°C	250
Maks. temperatur beim Stillstand	°C	250



- 1 Hauptschalter
- 2 PG-Verschraubung
- 3 Motor
- 4 Gitter / Auslass
- 5 Flügel
- 6 Deckel (Kappe)
- 7 Verschlussriegel Deckel
- 8 Einlassöffnung
- 9 Drainageöffnungen

5.4.1 Maßnahmen

1. Ausreichende Frischluftzufuhr im Raum, wo der Kaminofen aufgestellt ist, muss vorhanden sein
2. Der RBV1 muss gemäß Anleitung sicher angebracht sein
3. Es muss sichergestellt werden, dass die entsprechenden Sicherheitsmaßnahmen für den Gebrauch von Wärmequellen eingehalten werden.

Anforderungen zur Frischluftzufuhr.

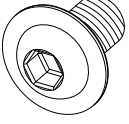

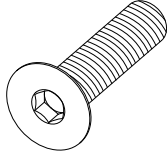
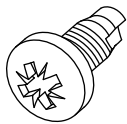
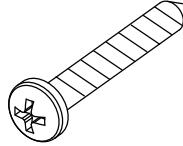
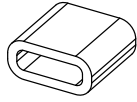
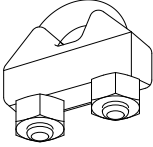

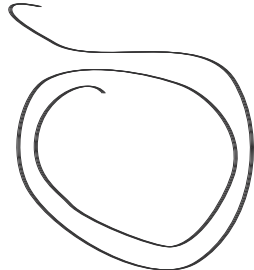
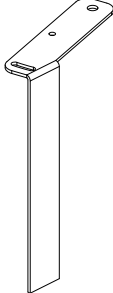
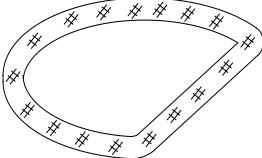
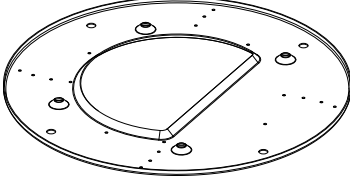
Die Bestimmungen für die Frischluftzufuhr müssen den geltenden örtlichen Vorschriften entsprechen.



Sorgen Sie für ausreichende Luftzufuhr im Raum beim Heizen in Ihrem Kaminofen, da es sonst zu unkorrektem Betrieb und als Folge davon zu einer ungenügenden Ableitung von tödlichen Abgasen kommen könnte.

5.5 Installation

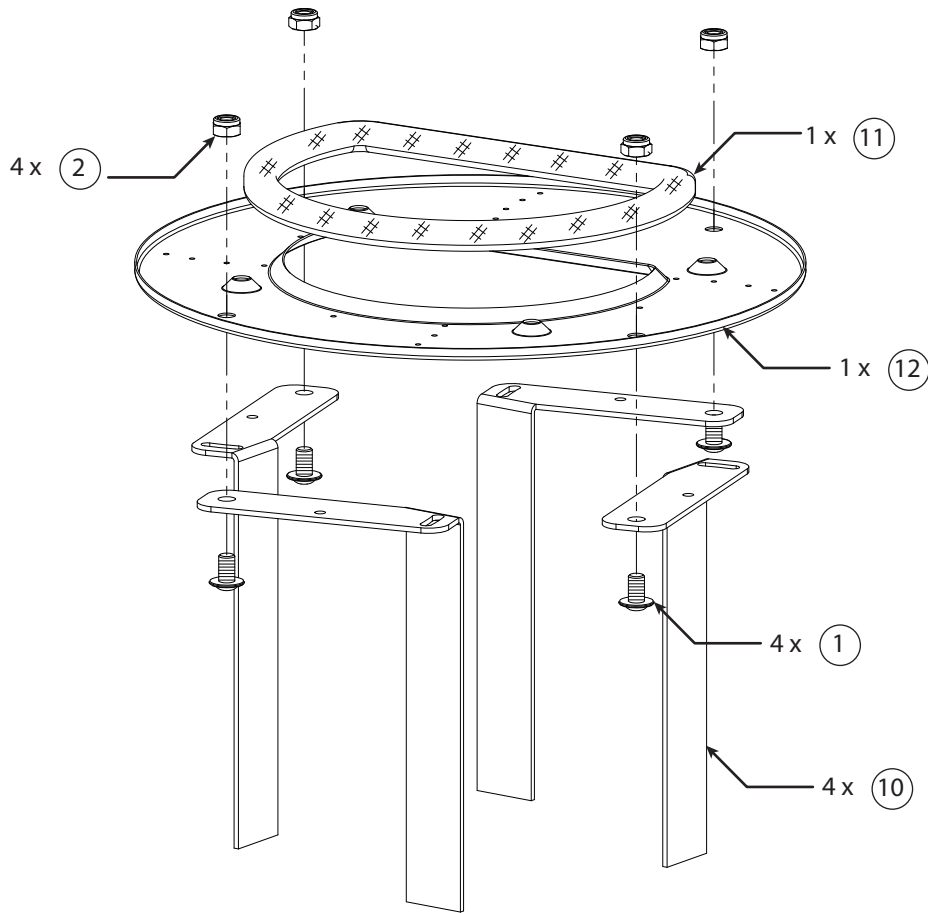
5.5.1 Montagezubehör

<p>① 4 x</p> 	<p>② 4 x</p> 	<p>③ 4 x</p> 
<p>④ 4 x</p> 	<p>⑤ 1 x</p> 	<p>⑥ 2 x</p> 
<p>⑦ 1 x</p> 	<p>⑧ 1 x</p> 	<p>⑨ 1 x</p> 
<p>⑩ 4 x</p> 	<p>⑪ 1 x</p> 	<p>⑫ 1 x</p> 



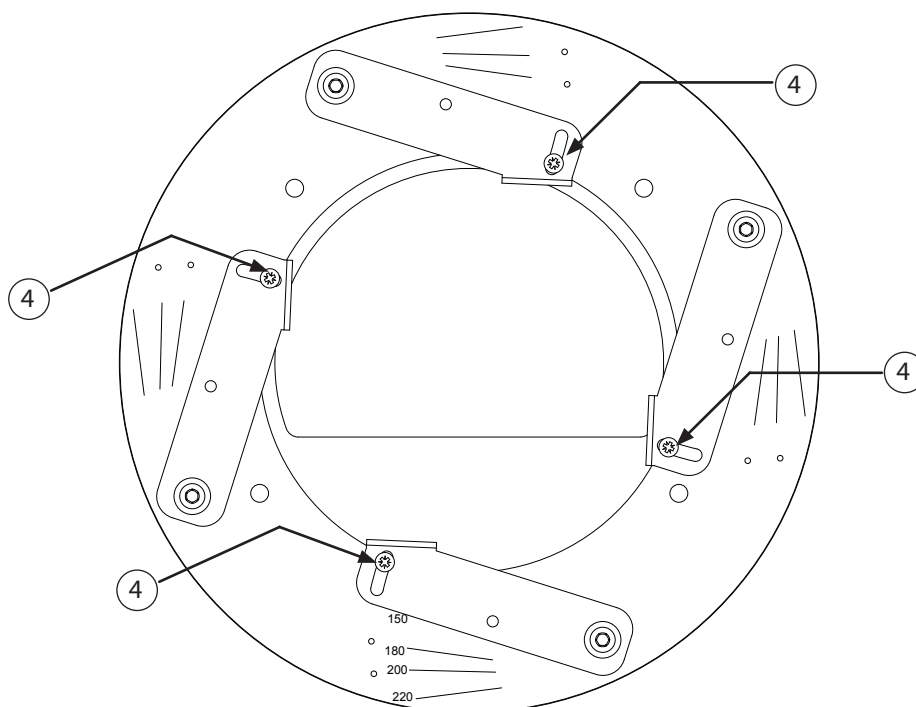
Achtung! Scharfe und spitze Teile.

5.5.2 Montage vom Bodenflansch

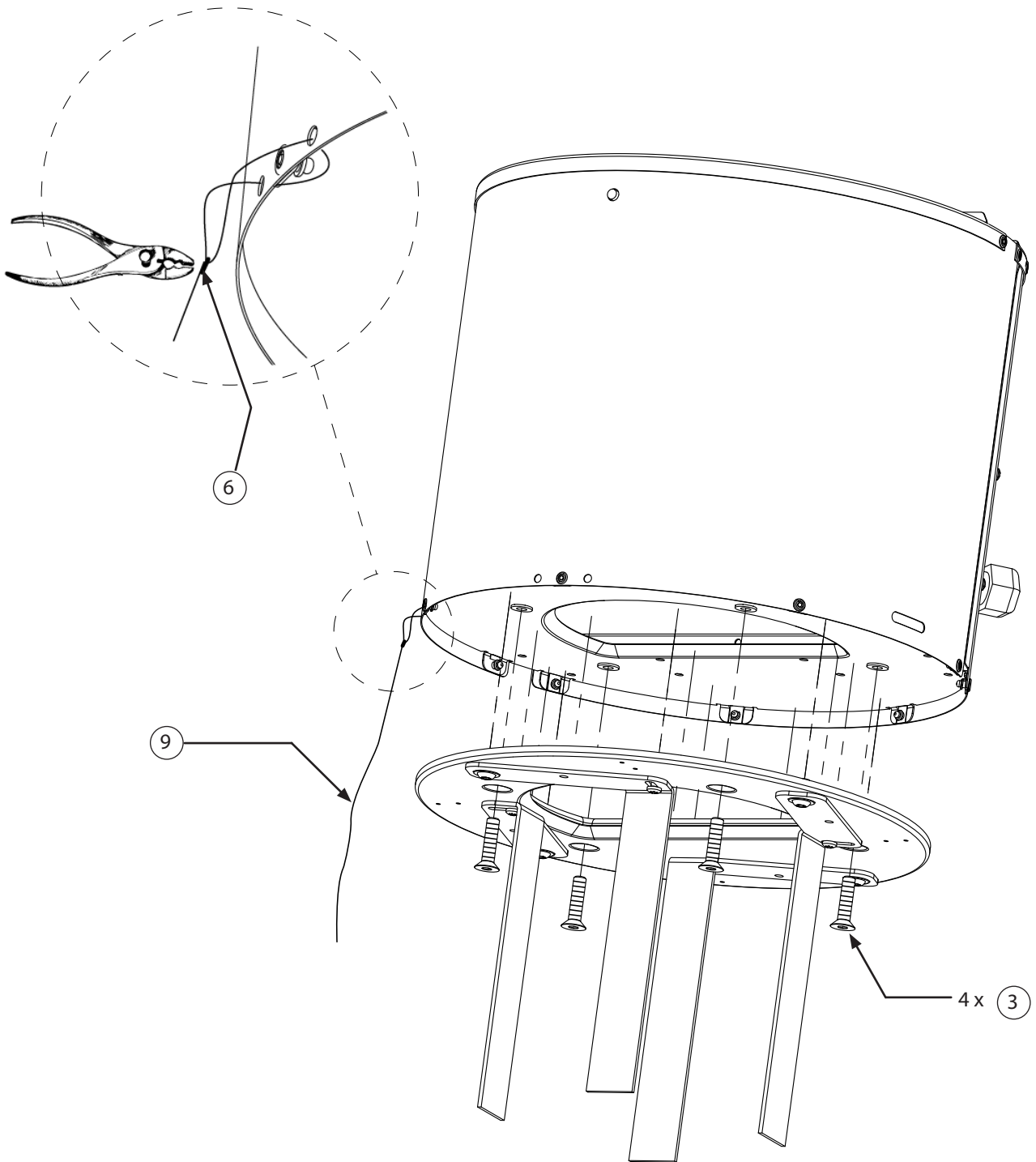


5.5.3 Einstellung vom flexiblen Flansch

Nachdem Sie den Bodenflansch zusammengebaut haben, passen Sie die Flanschbeine dem Maß des inneren Durchmessers des Schornsteins an, und spannen Sie die Beine in dieser Position fest. Das Beispiel (siehe Abbildung unten) zeigt die Einstellung für $\varnothing 150$ mm inneren Schornsteinmaß. Fixieren Sie zum Schluss die Beine mit den 4 selbstschneidenden Schrauben.

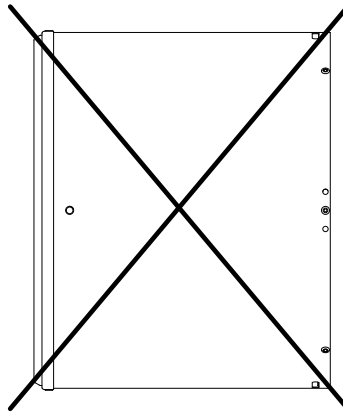
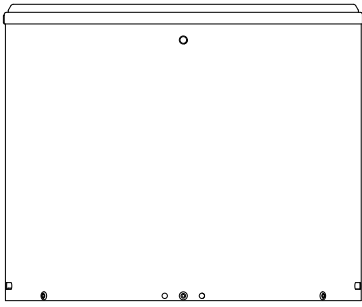


5.5.4 Montage vom Bodenflansch und Drahtseil am RBV1

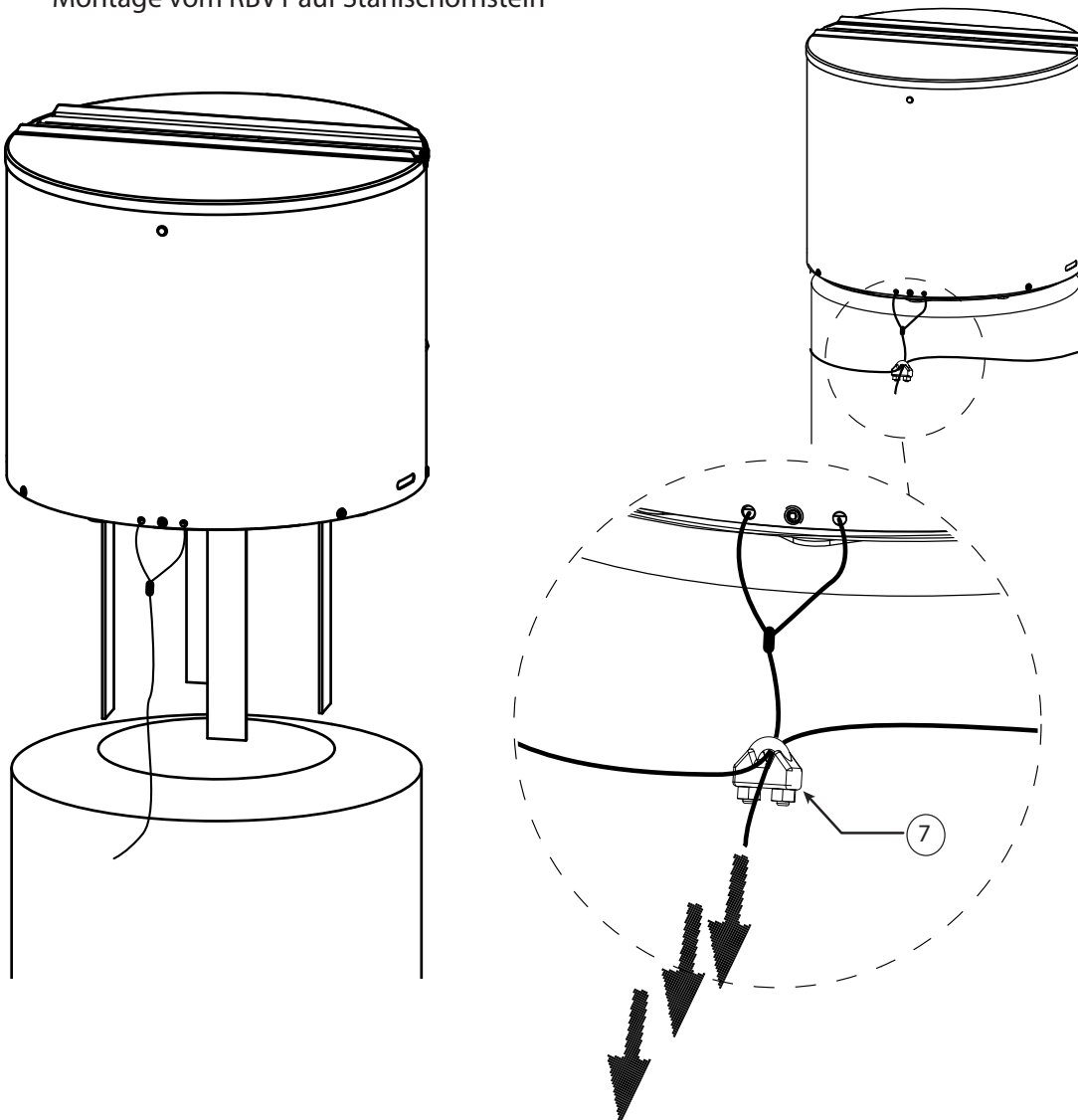


5.5.5 Platzierung

Der RBV1 muss immer vertikal montiert werden. NIEMALS LIEGEND MONTIEREN!



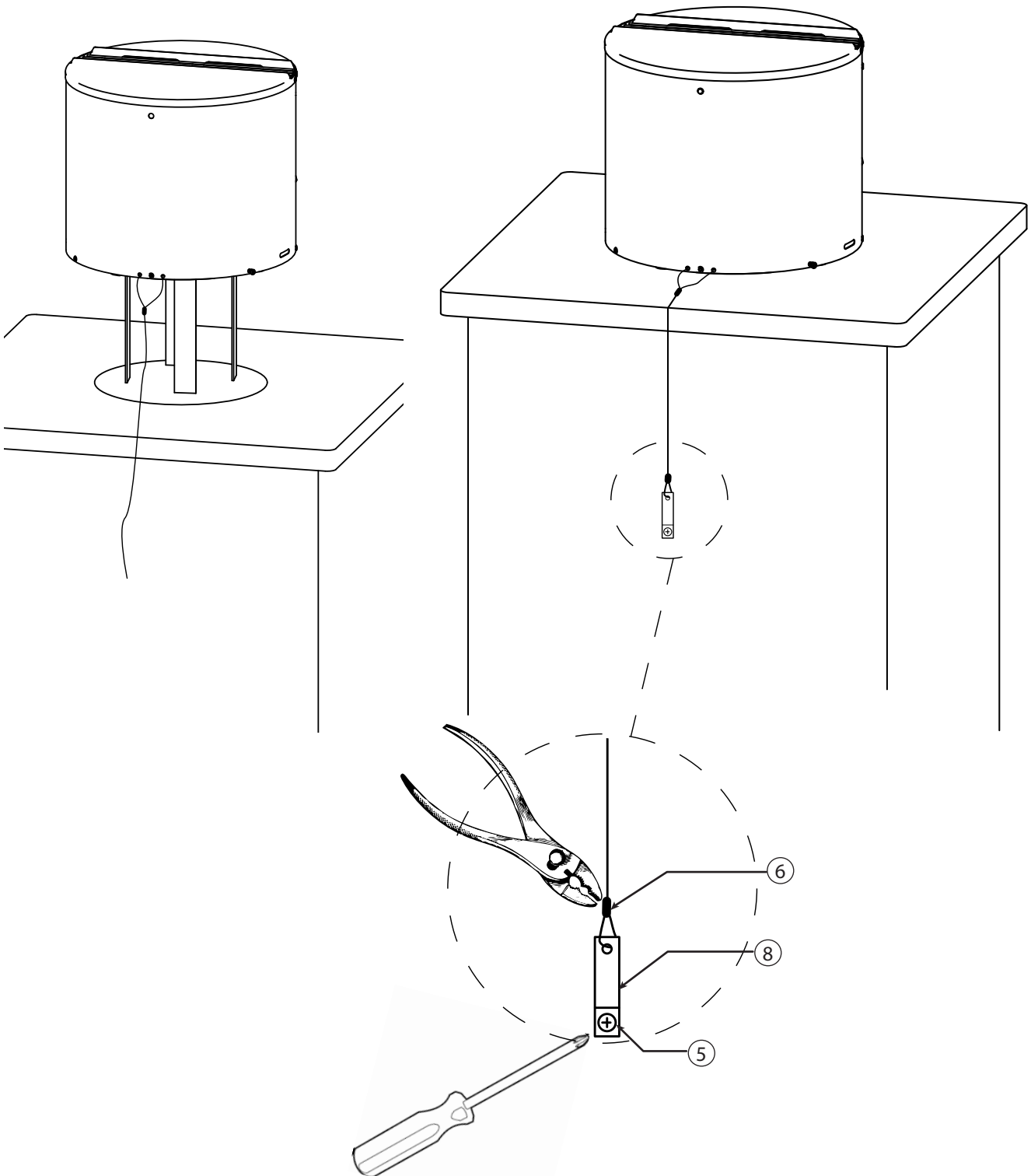
5.5.6 Montage vom RBV1 auf Stahlschornstein



BITTE BEACHTEN

Das Drahtseil muss immer solide am RBV1 und am Schornstein befestigt werden. Wickeln Sie das Drahtseil einmal um den Schornstein und danach durch den Drahtseilverschluss. Das Drahtseil in fallender Richtung ziehen und den Drahtseilverschluss festigen. Das Seil muss festgezogen werden, darf aber nicht so straff sein, dass der RBV1 schief steht bzw. kippt.

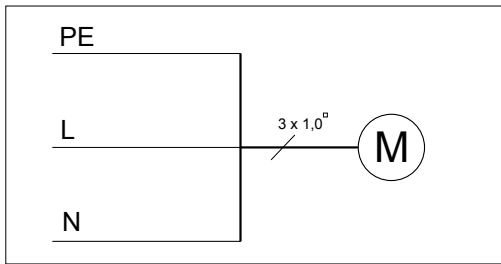
5.5.7 Montage vom RBV1 auf gemauerten Schornstein

**BITTE BEACHTEN**

Das mitgelieferte Drahtseil muss immer solide am RBV1 und am Schornstein befestigt werden. Befestigen Sie erst den Drahtseilbeschlag am Schornstein. Danach wird die Schlinge gestrafft und der Drahtseilverschluss festgeklemmt. Das Drahtseil muss in fallender Richtung festgezogen werden. Das Seil muss den RBV1 am Schornstein sicher festhalten, darf aber nicht so straff gezogen werden, dass der RBV1 schief steht bzw. kippt.

5.6 Elektrischer Anschluss

Der RBV1 muss immer gemäß geltenden nationalen Vorschriften angeschlossen werden.



GEFAHR

Sollte es notwendig sein das ursprüngliche Kabel des RBV1s auszutauschen, ist unbedingt darauf zu achten, dass ein Kabel des gleichen Typs verwendet wird, da sonst die Isolierung schmelzen oder erodieren könnte, welche eine Freilegung der Stromleitung zur Folge hat.

5.7 Inbetriebnahme



GEFAHR

Stellen Sie bitte sicher, dass der Kaminofen korrekt angeschlossen ist, bevor Sie den RBV1 in Betrieb nehmen. Es ist äußerst wichtig, dass keine Abgase dem Ofen entweichen, da es sonst zu eine Kohlenmonoxid-Vergiftung kommen könnte.

Wird die Verbrennungsluft aus dem Raum entnommen, wo sich der Ofen oder Kessel befindet, muss eine ausreichende Frischluftzufuhr gewährleistet sein.

Gilt für Kaminöfen und Kamineinsätze:

1. Der RBV1 muss unbedingt vor dem Anzünden eingeschaltet werden. Die Luftzufuhr am Kaminofen bitte ganz öffnen
2. Legen Sie Brennholz sowie Anzündholz in den Brennraum des Kaminofens
3. Versichern Sie sich, dass der RBV1 eingeschaltet ist, bevor Sie mit dem Anzünden anfangen. Zünden Sie ein Streichholz an und halten Sie es in die Brennkammer, um festzustellen, ob der Rauch vom Streichholz vom Kaminofen nach oben abgeführt wird*
4. Vergewissern Sie sich, dass der RBV1 läuft. Er müsste im Betrieb hörbar sein**
5. Beim Anzünden darf kein Rauch aus der Öffnung der Feuerstelle austreten
6. Ofentür schließen.

- Zieht Rauch durch die geschlossene Ofentür heraus?

- Den Lufteinlass des Ofens zumachen
- Öffnen Sie sofort die Fenster im Raum, wo der Ofens aufgestellt ist und lüften Sie gründlich
- Bleibt das Problem bestehen, suchen Sie bitte Ihrem Fachmann auf bezüglich Abhilfen
- Der RBV1 und der Kaminofen dürfen erst wieder benutzt werden, wenn die festgestellten Fehler behoben wurden.

*/** BITTE BEACHTEN: Der Kaminofen sollte nicht benutzt werden, wenn der RBV1 den Rauch vom Streichholz nicht nach oben absaugen kann, oder wenn Sie nicht hören können, dass der RBV1 in Betrieb ist.

Leiten Sie stattdessen umgehend eine Fehlersuche ein (Siehe Punkt 5.8.2 Seite 47). Lässt sich das Problem dadurch nicht zu beheben, sollten Sie sich an einen Fachmann wenden.



VORSICHT

Die Feuerstelle nicht überhitzen. Selbst kleine Rußablagerungen können sich entzünden und zu einen Schornsteinbrand führen.

Nach einem Schornsteinbrand, müssen Sie dafür Sorge tragen, dass die mechanischen und elektrischen Funktionen des RBV1s überprüft werden. Eventuell festgestellte Fehler müssen ausgebessert werden, bevor Sie den RBV1 und den Kaminofen wieder benutzen dürfen.

5.8 Instandhaltung und Fehlersuche

Der RBV1 muss mindestens 1 Mal im Jahr in Verbindung mit einer Inspektion von einem Schornsteinfeger überprüft werden. Ruß und andere Ablagerungen müssen von den Lüfterflügeln und vom Boden des Motorgehäuses entfernt werden.

Der Betriebskondensator gilt als Verschleißteil und muss je nach Nutzung ersetzt werden.



WARNUNG
Vor dem Öffnen des RBV1s immer den Strom abschalten!
Die Oberfläche könnte heiß sein.

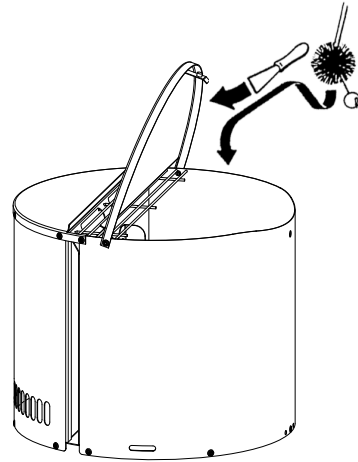
5.8.1 Reinigungsintervalle für den RBV1

Es ist äußerst wichtig, den RBV1 von Ruß und Ablagerungen frei zu halten, da Ruß die häufigste Ursache für Schornsteinbrände ist.

Der RBV1 muss mindestens einmal im Jahr gereinigt werden.

Bei häufigem Gebrauch der Feuerstelle, könnte es erforderlich sein den RBV1 öfters zu reinigen.

Die Reinigungsintervalle hängen vom Gebrauch des Kaminofens und des RBV1s ab. Häufiger Gebrauch bedeutet häufige Reinigung.



BITTE BEACHTEN
Der RBV1 sollte von einem Fachmann (z.B. Schornsteinfeger) gereinigt werden.
Beim Reinigen muss sichergestellt werden, dass es freie Passage für Regenwasser durch sämtliche Drainageöffnungen gibt, da es sonst Wasser in den Schornstein eindringen könnte.


5.8.2 Fehlersuche

Beobachtung	Problem	Lösung
Keine Stromversorgung zum RBV1	<ul style="list-style-type: none"> • Der Schalter ist abgeschaltet • Schlechte elektrische Verbindungen 	<ul style="list-style-type: none"> • Den Kippschalter überprüfen • Die Ursache finden und beheben
Der Strom für den RBV1 ist angeschlossen, aber er läuft nicht	<ul style="list-style-type: none"> • Defekte elektrische Verbindungen 	<ul style="list-style-type: none"> • Die Verbindungen überprüfen und ausbessern
Der Strom für den RBV1 ist eingeschaltet, aber der Motor brummt und der Flügel dreht sich nicht	<ul style="list-style-type: none"> • Ruß blockiert den RBV1 	<ul style="list-style-type: none"> • Den RBV1 reinigen
Der RBV1 scheint zu funktionieren, aber es gibt zu wenig Zug	<ul style="list-style-type: none"> • Der RBV1 zieht falsche Luft ein 	<ul style="list-style-type: none"> • Kontrollieren Sie das Schornsteinsystem auf Undichtheiten
Der RBV1 vibriert	<ul style="list-style-type: none"> • Die Antriebswelle könnte beschädigt sein 	<ul style="list-style-type: none"> • Den RBV1 auswechseln
Ein mechanisches Geräusch ist hörbar	<ul style="list-style-type: none"> • Fremdkörper können im Gehäuse festsitzen • Die Motorlager sind abgenutzt 	<ul style="list-style-type: none"> • Fremdkörper entfernen • Den RBV1 auswechseln

6. EU conformity declaration

Declaration of Conformity



<p>DK: EU-Overensstemmelseserklæring GB: Declaration of Conformity DE: EU-Konformitätserklärung FR: Déclaration de conformité de l'Union Européenne NO: EU-Samsvarserklæring PL: EU Deklaracja zgodności</p>	<p>NL: EU-Conformiteits verklaring SE: EU-Överensstämmedeklaration FI: EU-Vaatumustenmukaisuusvakuutus IS: ESS-Samræmisstaðfesting IT: Dichiarazione di Conformità Unione Europea</p>
<p>exodraft a/s C.F. Tietgens Boulevard 41 DK-5220 Odense SØ DANMARK</p>	
<p>-erklærer på eget ansvar, at følgende produkter: -hereby declares that the following products: -erklärt hierdurch auf eigene Verantwortung, daß folgende Produkte: -déclare, sous sa propre responsabilité, que les produits suivants: -erklærer på eget ansvar at følgende produkter: -niniejszym oświadczam, że następujące produkty:</p>	<p>-veklaart dat onderstaande producten: -deklarerar på eget ansvar, att följande produkter: -vastaa siltä, että seuraava tuote: -Staðfesti à eigin àbyrgð, að eftirfarandi vörur: -dichiara con la presente che i seguenti prodotti:</p>
<p>RBV1X0X-XXX</p>	
<p>-som er omfattet af denne erklæring, er i overensstemmelse med følgende standarder: -were manufactured in conformity with the provisions of the following standards: -die von dieser Erklärung umfaßt sind, den folgenden Normen: -auxquels s'applique cette déclaration sont en conformité avec les normes ci-contre: -som er omfattet av denne erklæring, er i samsvar med følgende standarder: -zostały wyprodukowane zgodnie z warunkami określonymi w następujących normach:</p>	<p>-zijn vervaardigd in overeenstemming met de voorschriften uit de hieronder genoemde normen en standaards: -som omfattas av denna deklaration, överensstämmer med följande standarder: -jota tämä selvitys koskee, on seuraavien standardien mukainen: -sem eru meðtalin i staðfestingu Pessari, eru i fullu samræmi við eftirtalda staðla: -sono stati fabbricati in conformità con le norme degli standard seguenti:</p>
<p>EN60335-1, EN60335-2-80, DS/EN ISO 12100: 2012</p>	
<p>-i.h.t bestemmelser i direktiv: -in accordance with -entsprechen gemäß den Bestimmungen der folgenden Richtlinien: -suivant les dispositions prévues aux directives: -i.h.t bestemmelser i direktiv: -zgodnie z:</p>	<p>-en voldoen aan de volgende richtlijnen: -enligt bestämmelserna i följande direktiv: -seuraavien direktiivien määräysten mukaan: -med tilvisun til ákvarðana eftirlits: -in conformità con le direttive:</p>
<p>-Maskindirektivet: -the Machinery Directive: -Richtlinie Maschinen: -Directive Machines: -Maskindirektivet: -Dyrektywę maszynową:</p>	<p>-de machinerichtlijn: -Maskindirektivet -Konedirektiivi: -Vælaeftirlitið: -Direttiva Macchinari:</p>
<p>2006/42/EF/EEC/ EWG/ CEE</p>	
<p>-Lavspændingsdirektiv: -the Low Voltage Directive: -Niederspannungsrichtlinie: -Directive Basse Tension: -Lavspenningsdirektivet: -Dyrektywę Niskonapięciową</p>	<p>-de laagspanningsrichtlijn: -Lågspänningsdirektivet: -Pienjännitedirektiivi: -Smáspennueftirlitið: -Direttiva Basso Voltaggio:</p>
<p>2006/95/EC</p>	
<p>-EMC-direktivet: -and the EMC Directive: -EMV-Richtlinie: -Directive Compatibilité Electromagnétique: -EMC-direktivet: -Dyrektywę EMC – kompatybilności elektromagnetycznej</p>	<p>-en de EMC richtlijn: -EMC-direktivet: -EMC-direktiivi: -EMC-efirlitið: -Direttiva Compatibilità Elettromagnetica:</p>
<p>2004/108/EC</p>	
<p>Odense, 15.01.2016 -Adm. direktør -Managing Director Jørgen Andersen </p>	<p>-Algemeen directeur -Geschäftsführender Direktor -Président Directeur Général -Dyrektor Zarządzający -Verkställande direktör -Toimitusjohtaja -Frankvemdastjóri -Direttore Generale</p>



DK: exodraft a/s

C. F. Tietgens Boulevard 41
DK-5220 Odense SØ
Tel: +45 7010 2234
Fax: +45 7010 2235
info@exodraft.dk
www.exodraft.dk

SE: exodraft a/s

Kasten Rönnowsgatan 3B 4tr
SE-302 94 Halmstad
Tlf: +46 (0)8-5000 1520
info@exodraft.se
www.exodraft.se

NO: exodraft a/s

Storgaten 88
NO-3060 Svelvik
Tel: +47 3329 7062
info@exodraft.no
www.exodraft.no

UK: exodraft Ltd.

10 Crestway, Tarleton
GB-Preston PR4 6BE
Tel: +44 (0)1494 465 166
Fax: +44 (0)1494 465 163
info@exodraft.co.uk
www.exodraft.co.uk

DE: exodraft GmbH

Soonwaldstraße 6
DE-55569 Monzingen
Tel: +49 (0)6751 855 599-0
Fax: +49 (0)6751 855 599-9
info@exodraft.de
www.exodraft.de