

DE

Basic Plate

Wärmerückgewinnungseinheit

Lesen Sie diese Bedienungsanleitung und bewahren Sie sie zum späteren Nachschlagen auf!

exodraft

Inhalt

1. Produktinformation	4
1.1 Funktion	4
1.2 Versand	4
1.3 Garantie	4
1.4 Komponenten	5
1.5 Basic Typen	6
2. Technische Spezifikationen	7
2.1 Type BP250	7
2.2 Type BP500	8
2.3 Type BP 750/1000/2000	9
3. Mechanische Installation	10
3.1 Allgemein	10
3.2 Ausrichtung	10
3.3 Platzierung	11
3.4 Kondensatablauf	12
3.5 <i>Montage</i>	13
3.6 Montagepunkte	14
3.7 Anschluss	16
3.8 Installation ohne Wasserverbindung	19
4. Elektrische Installation	20
4.1 Allgemein	20
4.2 Platzierung des Sicherheitstemperaturbegrenzer (STB)	20
5. Betriebsbedingungen	21
5.1 Primär-/Abgasseitig	21
5.2 Sekundär-/Flüssigkeitsseite	21
6. Inbetriebnahme und Konfiguration	22
6.1 Allgemein	22
6.2 System Start	22
7. Wartung und Fehlerbehebung	23
7.1 Wartung und Reinigung	23
7.2 Reinigung des Wärmetauschers	23
7.3 Ersatzteile	23
7.4 Problemlösung	24
8. Systemdruck	25
8.1 Systemdruck BP250 - 1 stufige Ausführung	25
8.2 Systemdruck BP250 - 2 stufige Ausführung	25
8.3 Systemdruck BP500 - 1 stufige Ausführung	26
8.4 Systemdruck BP500 - 2 stufige Ausführung	26
8.5 Systemdruck BP750 - 1 stufige Ausführung	27
8.6 Systemdruck BP750 - 2 stufige Ausführung	27
8.7 Systemdruck BP1000 - 1 stufige Ausführung	28
8.8 Systemdruck BP1000 - 2 stufige Ausführung	28
8.9 Systemdruck BP2000 - 1 stufige Ausführung	29
8.10 Systemdruck BP2000 - 2 stufige Ausführung	29
9. EU Konformitätserklärung	30

Erklärung

In diesem Handbuch werden die folgenden Begriffe verwendet, um auf potenzielle Risiken oder wichtige Informationen über das Produkt aufmerksam zu machen:



ACHTUNG

Zeigt eine unmittelbare gefährliche Situation an, die im schlimmsten Fall zum Tod, schweren Verletzungen oder erheblichen Sachschäden führen kann.



VORSICHT

Zeigt eine drohende Gefahr an, die im schlimmsten Fall zu Verletzungen oder Sachschäden führen kann.



BEFOLGEN SIE FOLGENDES ZUR MINIMIERUNG VON FEUER, ELEKTRISCHEN SCHLÄGEN ODER VERLETZUNG:

1. Benutzen Sie dieses Gerät für den vorgesehenen Zweck.
2. Vor der Wartung oder Reinigung muss die Wärmequelle abgeschaltet und abgekühlt werden. Sie müssen sicherstellen, dass die Wärmequelle nicht unbeabsichtigt wieder eingeschaltet wird.
3. Installation und Verdrahtung müssen von autorisiertem Personal durchgeführt werden.
4. Beachten Sie die Richtlinien und Sicherheitsnormen des Herstellers.
5. Ein Sicherheitstemperaturbegrenzer (STB) muss so eingebaut werden, dass es gewährleistet ist, dass die Bypassklappe die Energieübertragung abschaltet. So ist keine Überhitzung des Wasserkreislaufs möglich! Der Schalter muss der EN 14597 entsprechen.
6. Zubehör wird in diesem Handbuch nicht behandelt. Siehe die separaten Handbücher für diese Komponenten.

1. Produktinformation

1.1 Funktion

Anwendung

Bei der exodraft Basic Plate handelt es sich um eine kompakte Wärmerückgewinnungsanlage für den Einsatz in exodraft-Systemlösungen.

Das Heizregister ist ein kompaktes Zuführungsmodul, das die vorbeiziehende Wärme (Luft zu Wasser) zurückgewinnt.

Die Basic Plate wird vorwiegend in Industrie- und Gewerbeanlagen mit hohen Betriebsstunden und Austrittstemperaturen (max. 600°C) in Abgasrohren und Schornsteinen eingesetzt.

Die Basic Plate ist einfach und schnell zu warten und zu reinigen. Typischerweise wird dieses Gerät in Bäckereien, in der Nahrungsmittelindustrie und in der Metallverarbeitung eingesetzt.

Die gewonnene und gespeicherte Energie kann beispielsweise für die Produktion, zur Warmwasserversorgung, für das Wasser zum Heizen/Reinigen oder für das Prozesswasser verwendet werden.

Die Basic Plate kann bei erhitzter Prozessluft aus Gas, Strom und Öl* für beheizte Wärmequellen eingesetzt werden.

*) Kann spezielle Legierung für den Wärmetauscher erfordern.

Mehrere Basic Plates können modular kombiniert werden.

Alle Teile, die mit Rauchgas in Kontakt kommen, bestehen aus Edelstahl EN 1.4404. Alle Außenteile sind aus Edelstahl EN 1.4301.

Einschränkungen

Ausschließlich für Inneninstallation.

Betriebsbereich: 250-1000 kW (Nennbrennerleistung).

Max. Temperatur 600°C

Die Prozessluft oder Rauchgas muss von solcher Beschaffenheit sein, das die Austauscher nicht in kurzer Zeit verstopfen.

1.2 Versand

Versand

Die Basic Plate wird händisch mit Gurten auf einer Palette befestigt. Das Paket kann lose Bestandteile enthalten.

Standard-Packzettel

Wenn andere Komponenten ebenfalls ausgeliefert werden, erscheinen diese als separate Artikel auf dem Packzettel

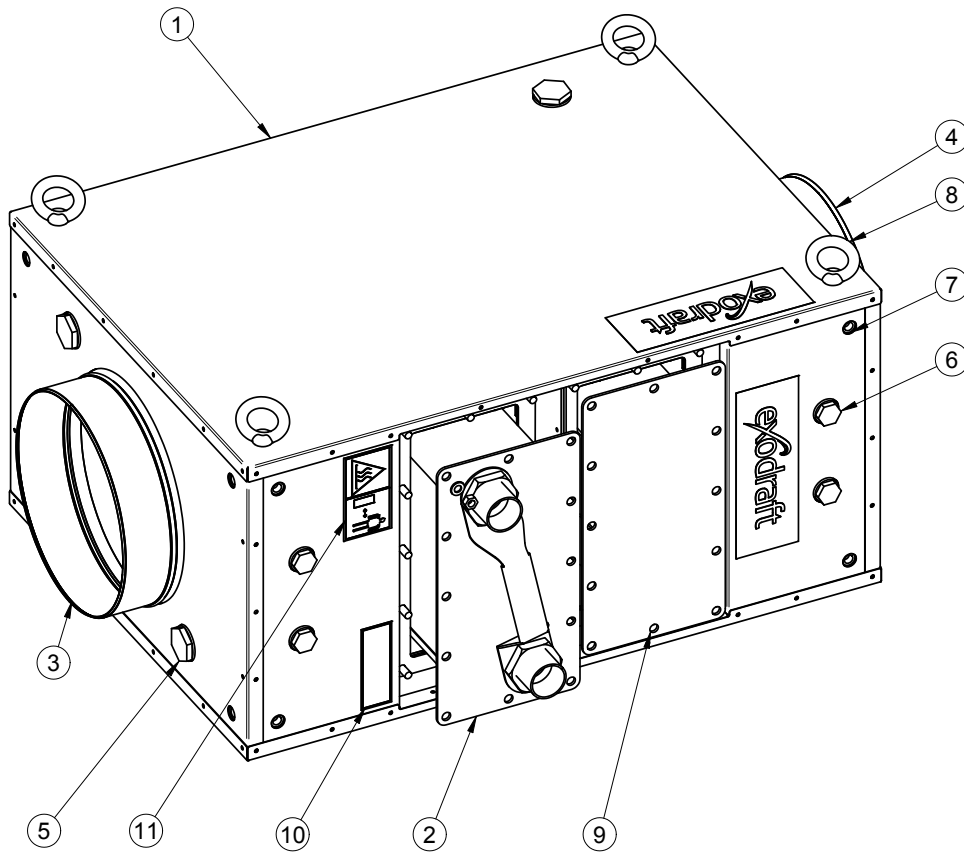
1.3 Garantie

exodraft Produkte müssen von qualifiziertem Personal installiert werden. Nichteinhaltung gewährt **exodraft a/s** das Recht, die Produktgarantie ganz oder teilweise nichtig zu erklären.

exodraft behält sich das Recht vor, ohne vorherige Ankündigung Änderungen an diesen Richtlinien vorzunehmen.

1.4 Komponenten

Standard Komponenten



1. Gehäuse
2. Wärmetauscher
3. Eingangsverbindung
4. Ausgangshülse
5. 1" Kondensatablauf (alle 1" Verbindungen sind Abflüsse)
6. ½" Messpunkt (alle ½" Verbindungen sind Messpunkte)
7. M12 Gewinde zur Befestigung (In jeder Ecke der Basic Plate)
8. Ringmutter
9. Abdeckung
10. Typenschild
11. Gefahren-/Warnschild

Optional Komponenten

PT 1000 Temperatur-Transmitter		
BP Model Nr.	PT 1000 Type	Länge
BP250	2400278	300 mm
BP500	2400278	300 mm
BP750	2400310	400 mm
BP1000	2400310	400 mm
BP2000	2400310	400 mm

2400266	Steckverbindung für ø8 / 4 mm Schlauch
2400067	Doppelte Abdeckplatte
2400068	Einzel Abdeckplatte
2000335	Silikonschlauch Ø8/Ø4 mm
2400355	ST110 Sicherheitstemperaturbegrenzer (STB)

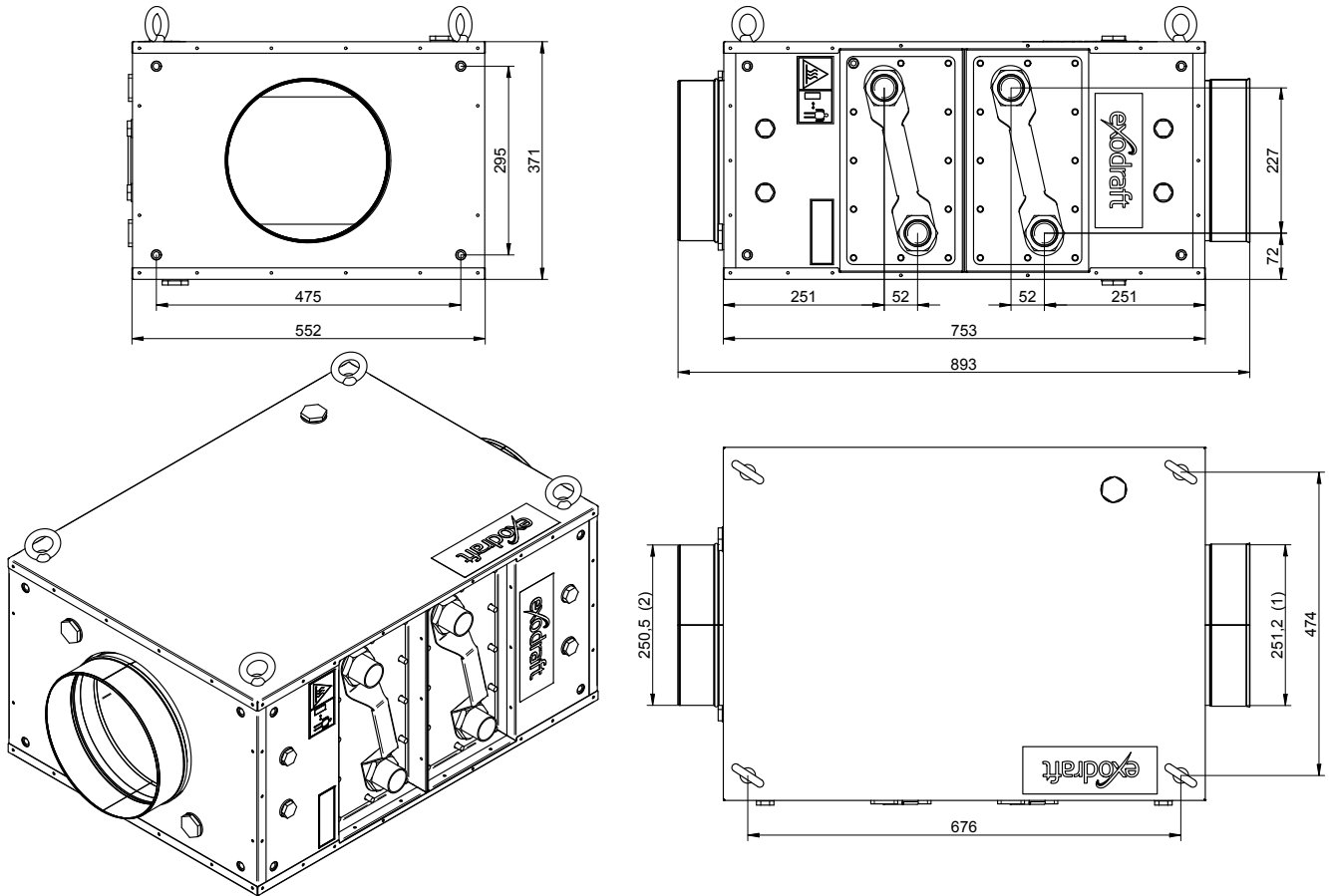
1.5 Basic Typen

exodraft Artikelnum- mer	Type (Basic Plate)	Beschreibung	Ungefähre Anschluss- leistung	Rauchgas Nenndurchfluss 250°C λ 1.2
8002300	BP250	BP-Grundgehäuse Plattenwärmetauscher, kupfergelötet Standard Rohranschlussmaße Max. 600°C 1 stufige Ausführung	250kW	ca. 600m ³
8002301	BP250	BP-Grundgehäuse Plattenwärmetauscher, kupfergelötet Standard Rohranschlussmaße Max. 600°C 2 stufige Ausführung	250kW	ca. 600m ³
8002500	BP500	BP-Grundgehäuse Plattenwärmetauscher, kupfergelötet Standard Rohranschlussmaße Max. 600°C 1 stufige Ausführung	500kW	ca. 1200m ³
8002501	BP500	BP-Grundgehäuse Plattenwärmetauscher, kupfergelötet Standard Rohranschlussmaße Max. 600°C 2 stufige Ausführung	500kW	ca. 1200m ³
8002600	BP750	BP-Grundgehäuse Plattenwärmetauscher, kupfergelötet Standard Rohranschlussmaße Max. 600°C 1 stufige Ausführung	750kW	ca. 1700m ³
8002601	BP750	BP-Grundgehäuse Plattenwärmetauscher, kupfergelötet Standard Rohranschlussmaße Max. 600°C 2 stufige Ausführung	750kW	ca. 1700m ³
8002700	BP1000	BP-Grundgehäuse Plattenwärmetauscher, kupfergelötet Standard Rohranschlussmaße Max. 600°C 1 stufige Ausführung	1000kW	ca. 2300m ³
8002701	BP1000	BP-Grundgehäuse Plattenwärmetauscher, kupfergelötet Standard Rohranschlussmaße Max. 600°C 2 stufige Ausführung	1000kW	ca. 2300m ³
8002800	BP2000	BP-Grundgehäuse Plattenwärmetauscher, kupfergelötet Standard Rohranschlussmaße Max. 600°C 1 stufige Ausführung	2000 kW	4600 m ³
8002801	BP2000	BP-Grundgehäuse Plattenwärmetauscher, kupfergelötet Standard Rohranschlussmaße Max. 600°C 2 stufige Ausführung	2000 kW	4600 m ³



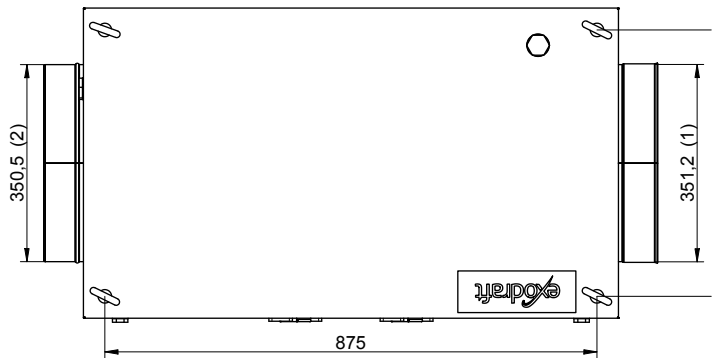
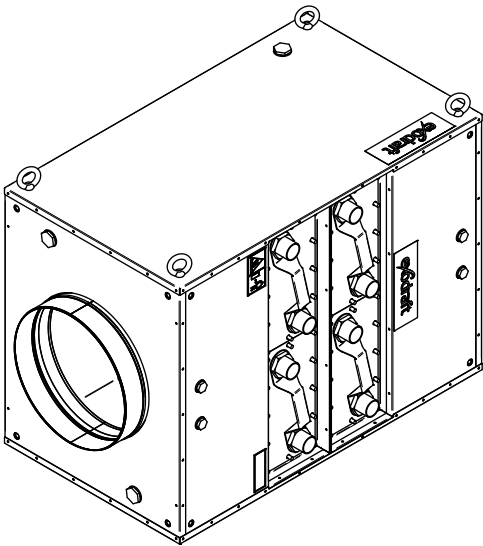
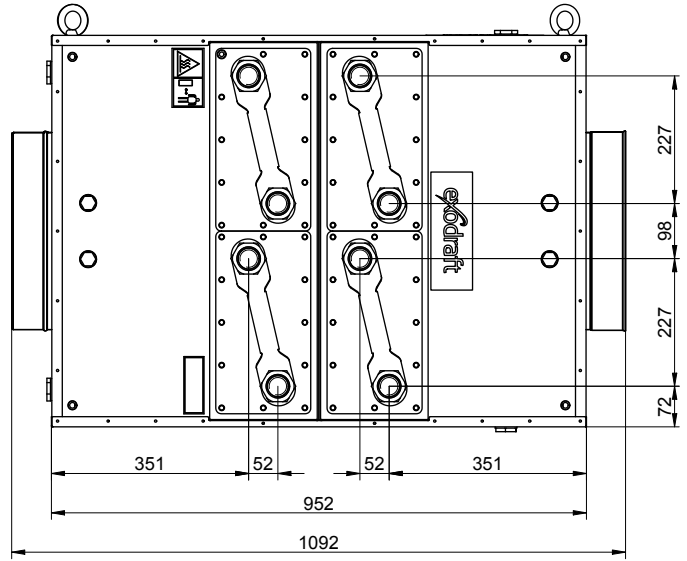
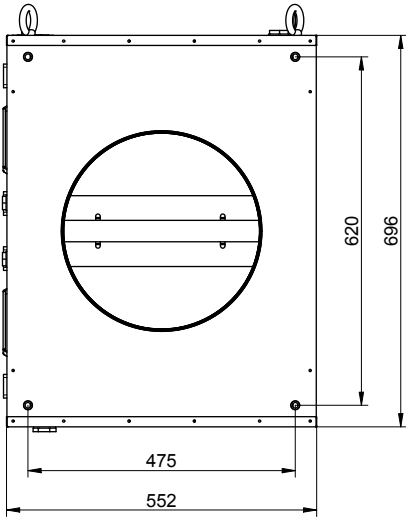
2. Technische Spezifikationen

2.1 Type BP250



- (1) spezifizierter Innenrohrdurchmesser
 (2) spezifizierter Adapteraußenabmessungen

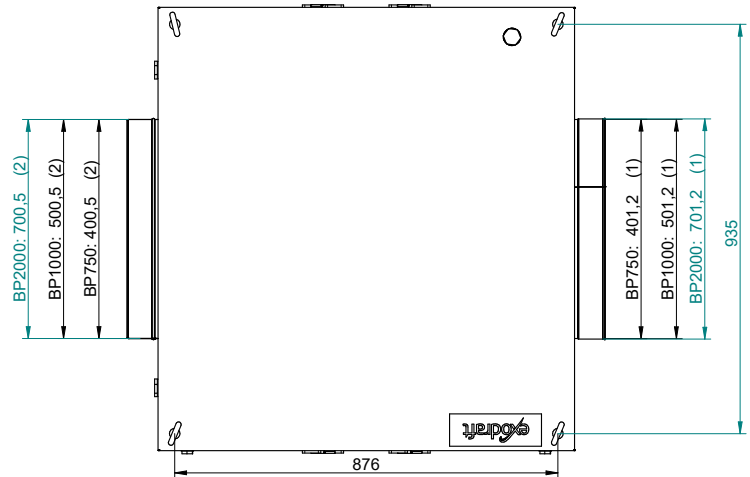
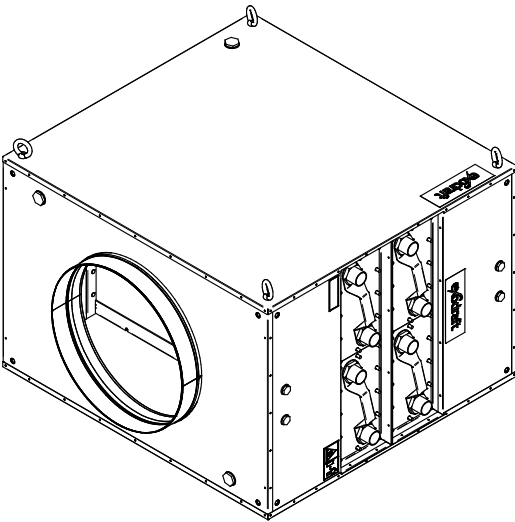
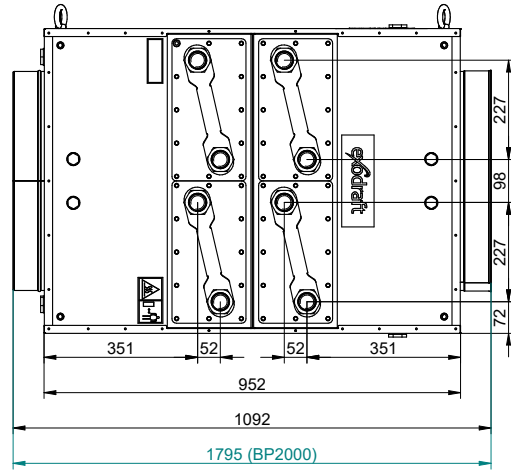
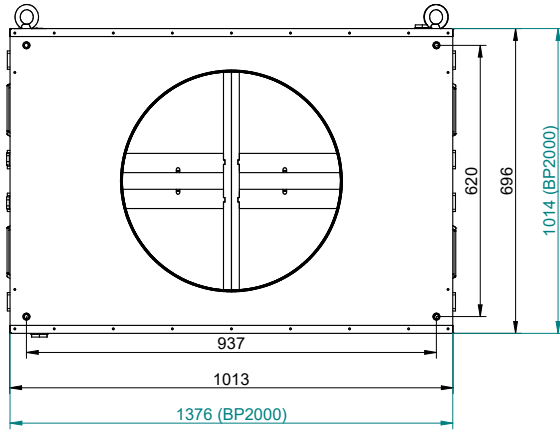
2.2 Type BP500



- (1) spezifizierter Innenrohrdurchmesser
- (2) spezifizierter Adapteraußenabmessungen



2.3 Type BP 750/1000/2000



- (1) spezifizierter Innenrohrdurchmesser
- (2) spezifizierter Adapteraußenabmessungen



3. Mechanische Installation

3.1 Allgemein

VORSICHT

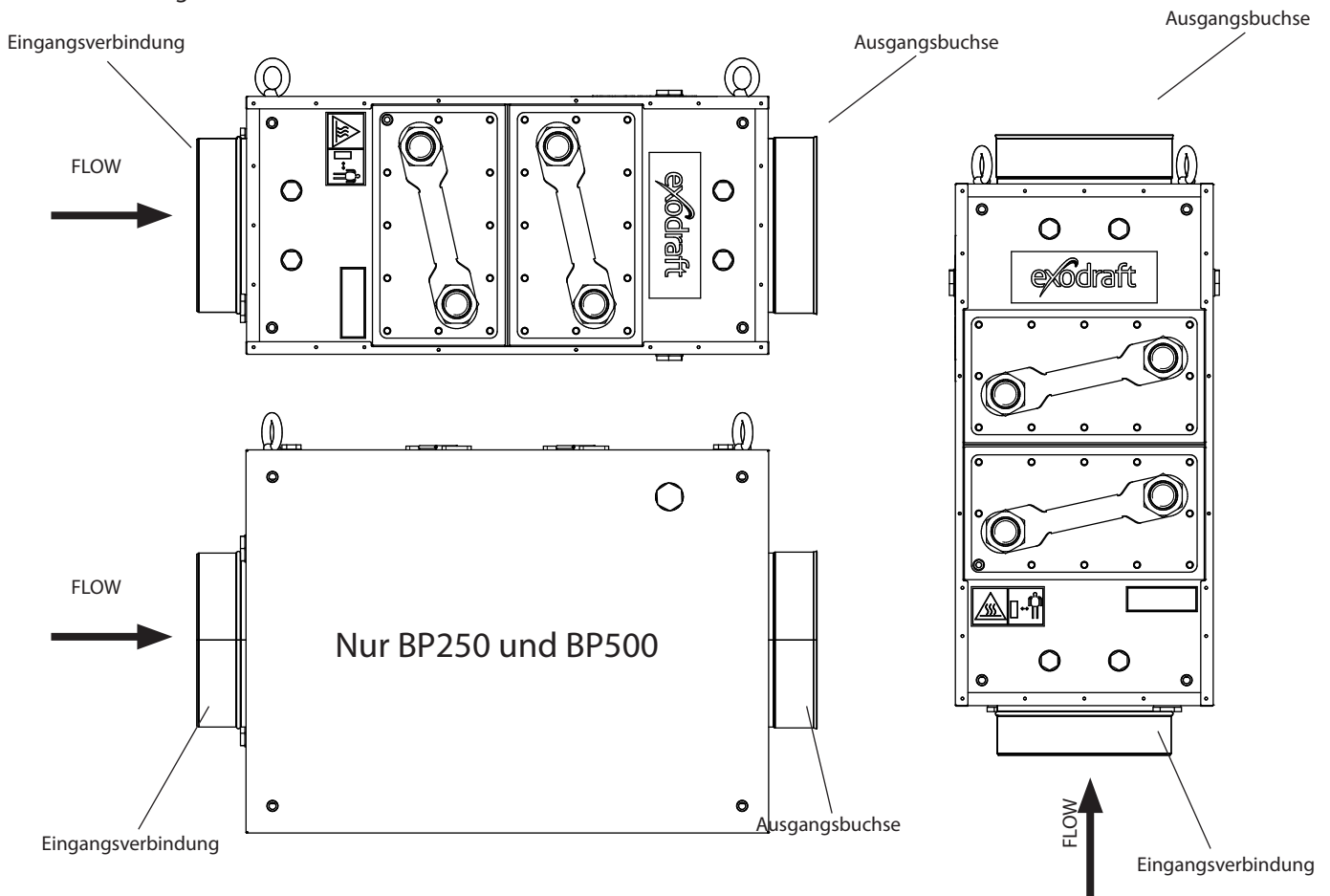


Wenn die exodraft Basic Plate Wärmerückgewinnungseinheit nicht gemäß den Anweisungen des Herstellers installiert, gewartet und/oder betrieben wird, können Verletzungen oder Sachschäden entstehen.

Basic Plate muss von einem Fachmann/Fachbetrieb unter Beachtung dieser Anweisungen und aller örtlichen Vorschriften installiert werden. Beachten Sie die nationalen Vorschriften bezüglich des Mindestabstandes von brennbaren Materialien.

3.2 Ausrichtung

Grundsätzlich können BP250 und BP500 auf 3 verschiedene Arten und BP750, BP1000 und BP2000 auf zwei verschiedene Arten ausgerichtet werden. Bei der Ausrichtung der Basic Platen Wärmerückgewinnungsanlagen ist es wichtig, die Anordnung von Abflussverbindungen sowie Optionen zur Belüftung der Wärmetauscher zu berücksichtigen.



3.3 Platzierung

Die Anordnung der Basic Plate Wärmerückgewinnungseinheit muss sorgfältig durchgeführt werden. Wir empfehlen die Basic Plate möglichst nahe an der Wärmequelle zu platzieren. Beachten Sie bitte, dass die Oberfläche des Basic Plate sehr heiß werden kann.



ACHTUNG

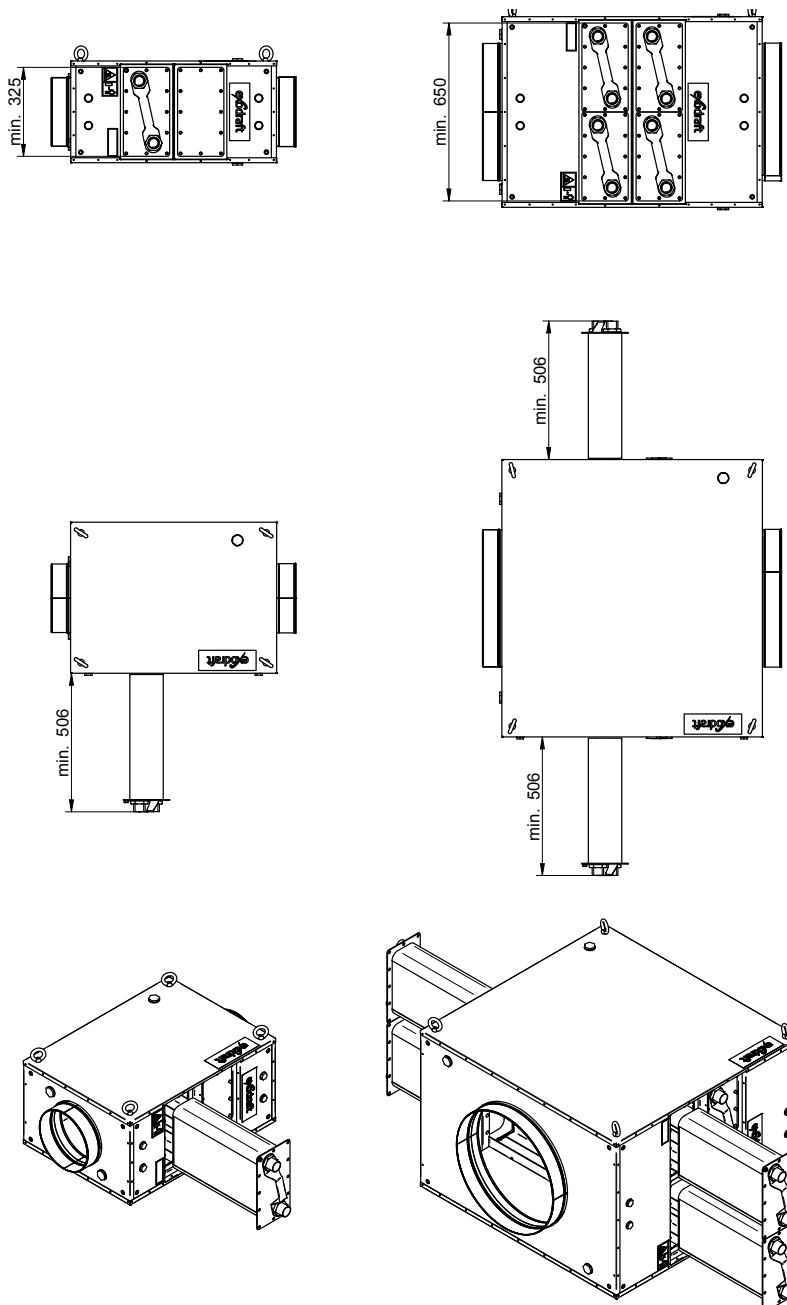
Beachten Sie die nationalen Vorschriften bezüglich des Mindestabstands zu brennbaren Materialien.

Wenn der Basic Plate an einem leicht zugänglichen Ort platziert wird, dann muss er so abgesichert sein, dass er gegen unbeabsichtigtes Berühren gesichert ist.



VORSICHT

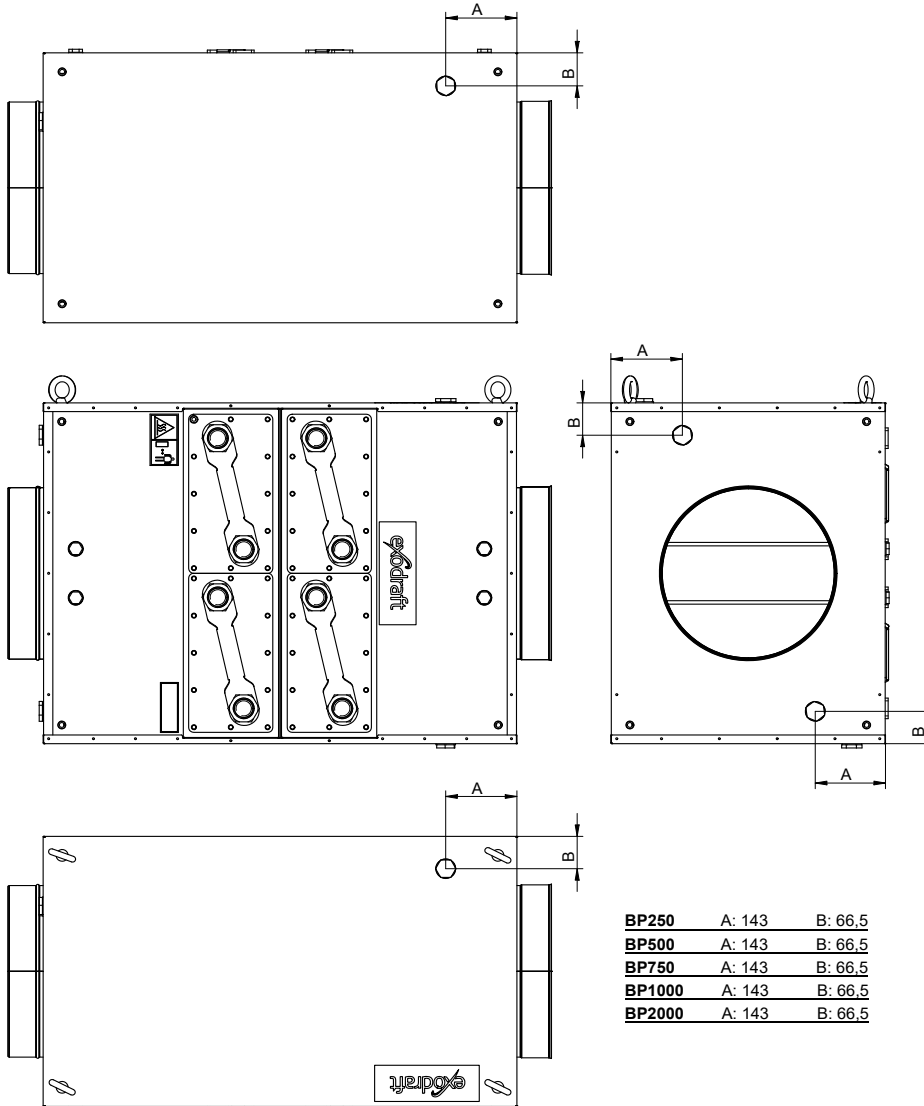
Der Basic Plate muss so installiert werden, dass der Wärmetauscher für Wartungs- und Instandhaltungsarbeiten herausgezogen werden kann.





3.4 Kondensatablauf

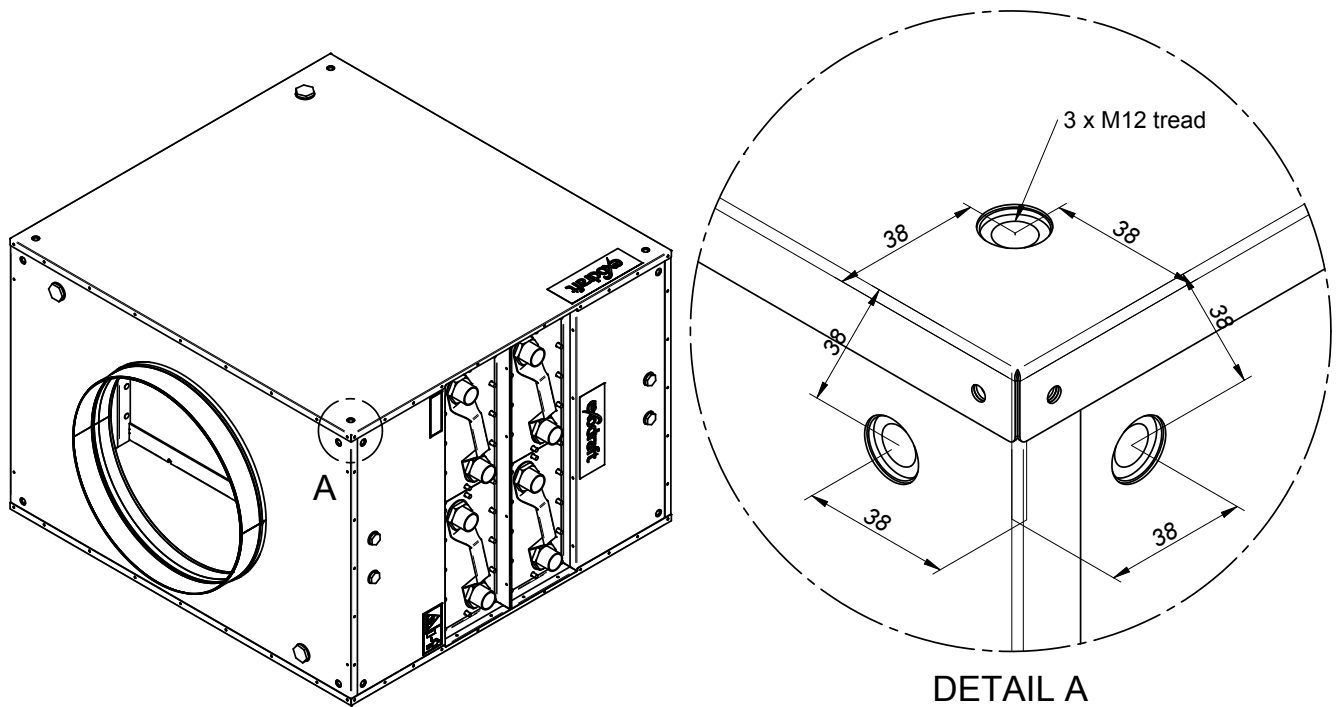
Platzierung des Kondensatablaufs beim Basic Plate



3.5 Montage

Das Gewicht muss auf mindestens 4 Montageecken verteilt werden (siehe Abschnitt 3.6 – Montagepunkte). Befestigungspunkte dienen nur dazu, das Gewicht des Produkts selbst zu tragen. Der Basic Plate ist nicht dafür vorgesehen, das Gewicht des Schornsteins zu unterstützen.

 **VORSICHT**
Max. Last auf Montageecke 100 kg



exodraft Artikelnummer	Typ (Basic Plate)	Gewicht inkl. Wärmetauscher [kg]	Anzahl der Wärmetauscher	Gewicht pro Wärmetauscher [kg]
8002300	BP250	64	1	17,5
8002301	BP250, 2 stufige Ausführung	80	2	17,5
8002500	BP500	114	2	17,5
8002501	BP500, 2 stufige Ausführung	150	4	17,5
8002600	BP750	190	4	15
8002601	BP750, 2 stufige Ausführung	250	8	15
8002700	BP1000	196	4	17,5
8002701	BP1000, 2 stufige Ausführung	266	8	17,5
8002800	BP2000	550	8	17,5
8002801	BP2000, 2 stufige Ausführung	695	16	17,5



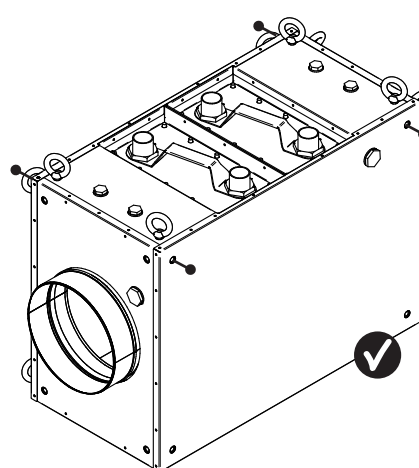
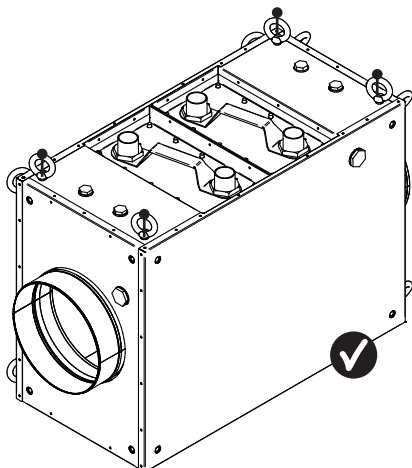
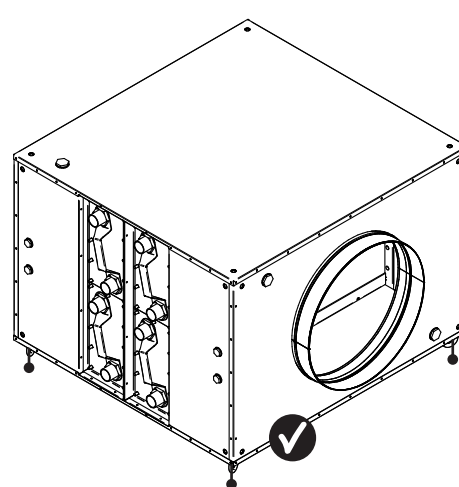
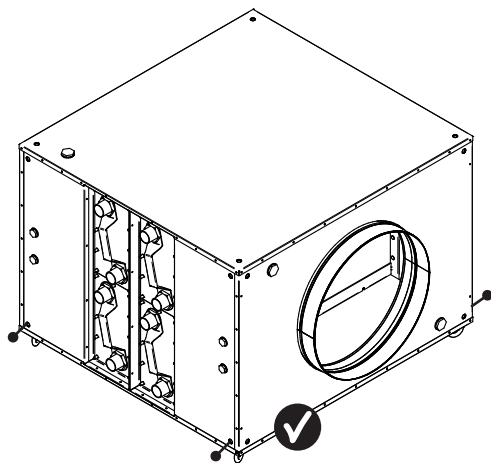
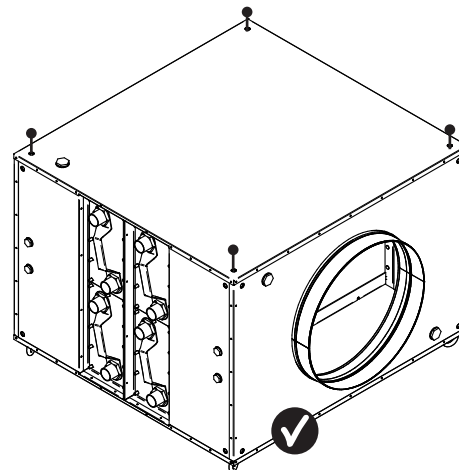
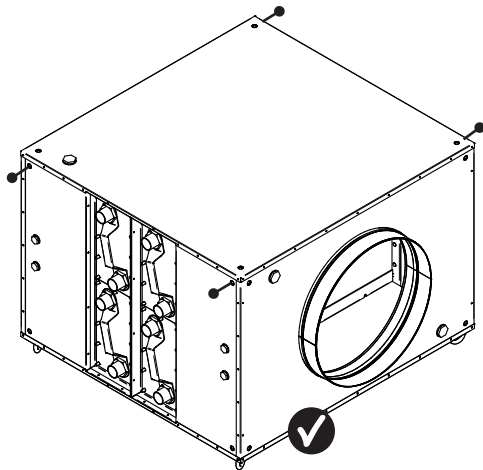
3.6 Montagepunkte

Die Basic Plate muss in mindestens vier verschiedenen Ecken des Produkts installiert werden.

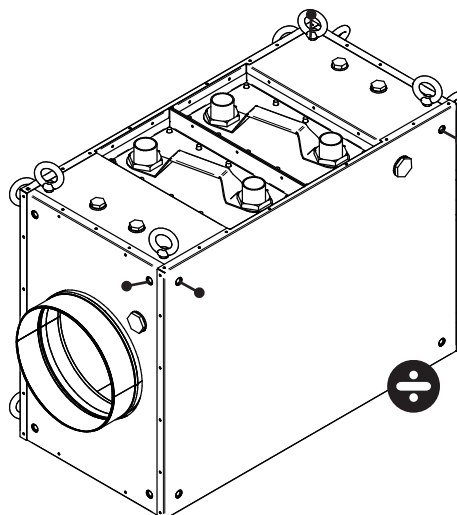
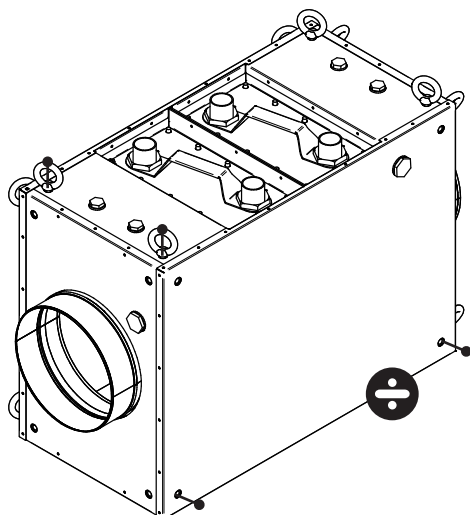
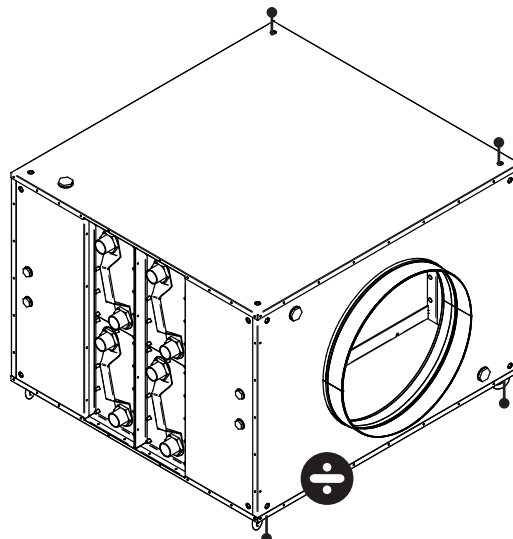
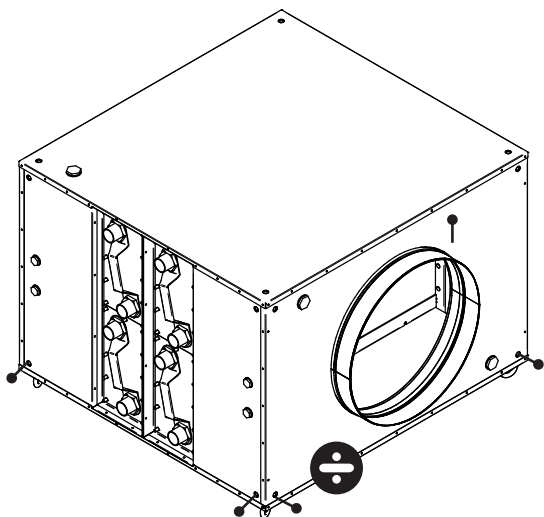
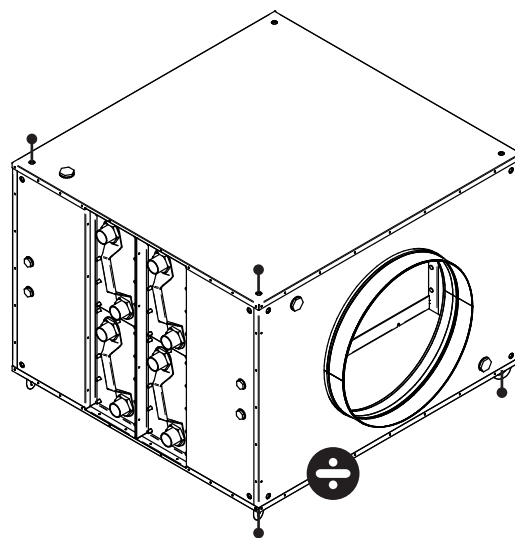
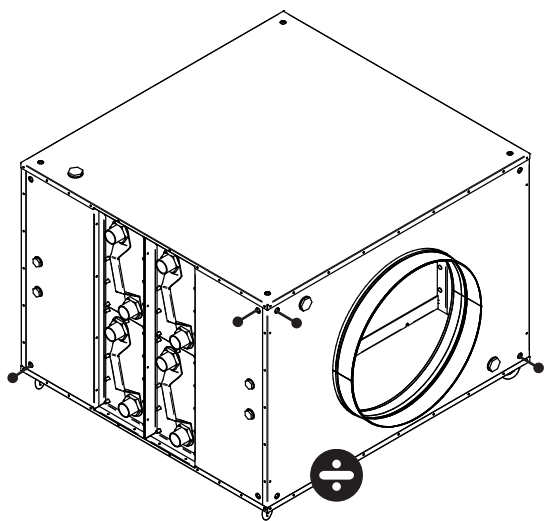
Zusätzlich muss aus Sicherheitsgründen darauf geachtet werden, dass das Gewicht des Produkts gleichmäßig auf alle vier Montagepunkte verteilt wird.

Die folgenden Beispiele zeigen verschiedene Lösungen zu genehmigten und nicht autorisierten Montageverfahren:

✓ Zugelassene Montagemethoden



 **Nicht genehmigte Montagethoden**





3.7 Anschluss

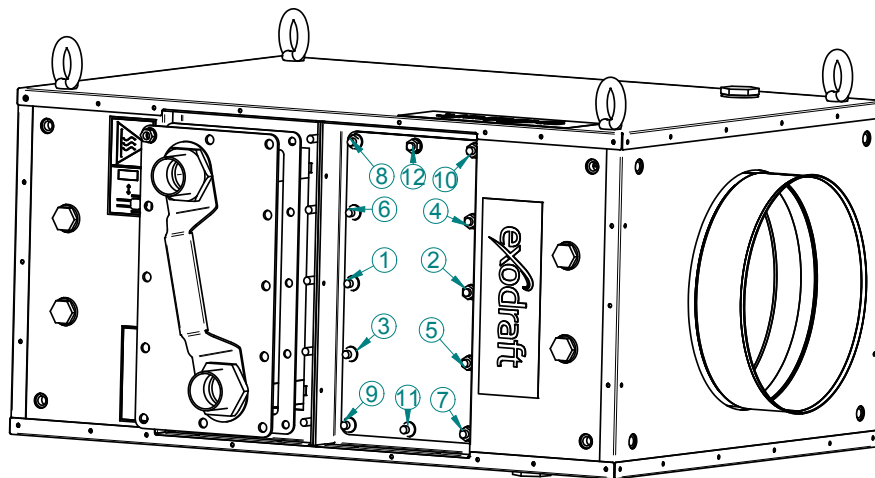
- Anschluss am Wärmetauscher ist 1 1/4" Außengewinde
- Anschluss zum Abfluss ist 1" Innengewinde
- Anschluss an Messstelle ist 1/2" Innengewinde

VORSICHT



Der Basic Plate wird mit vorläufig montierten Wärmetauschern geliefert. Bei der Installation müssen die mitgelieferten Dichtungen, Muttern und Unterlegscheiben montiert werden. Das Austauschen des Wärmetauschers erfolgt wie in der folgenden Abbildung gezeigt. Die Muttern werden über Kreuz auf 20 Nm angezogen.

Die Dichtungen für den Wärmetauscher können nur einmal verwendet werden.



Achten Sie bei der Auswahl des Dichtungsmaterials darauf, dass die Temperatur für Abflüsse und Messpunkte gleich der Temperatur des Abgases sein kann.

Wir empfehlen daher die Installation eines Wasserabscheiders am Abwasseranschluss. Der Wasserabscheider sollte so nahe am Basic Plate montiert sein, dass das Wasser nicht verdunsten kann.

GEFAHR



Der Sicherheitstempurbegrenzer (STB) muss auf der Versorgungsseite montiert werden. Das Druckbegrenzungsventil muss am Wasserkreislauf angebracht werden. Siehe empfohlenen Systemdruck in Abschnitt 8.

VORSICHT



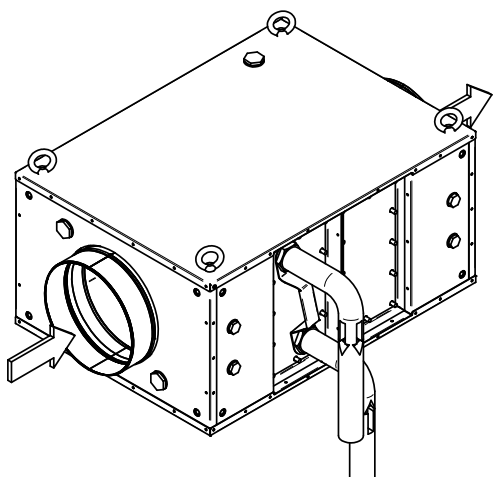
Wenn der Abfluss an das Abwassersystem angeschlossen ist, müssen Sie sicherstellen, dass das Kondensat allen Emissionsanforderungen entspricht.



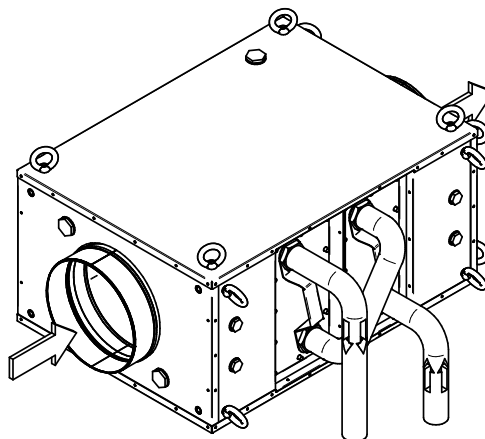
VORSICHT

Der wasserseitige Anschluss ist mit flexiblen Schläuche vorzunehmen.

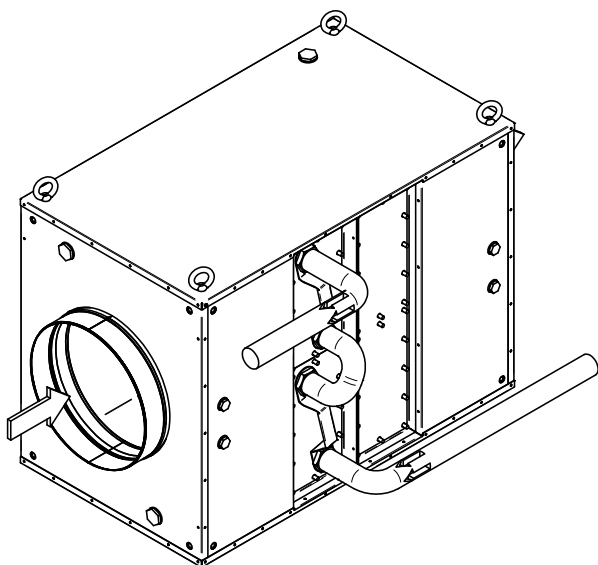
**Wasseranschluss für Typ BP250,
1 stufige Ausführung**



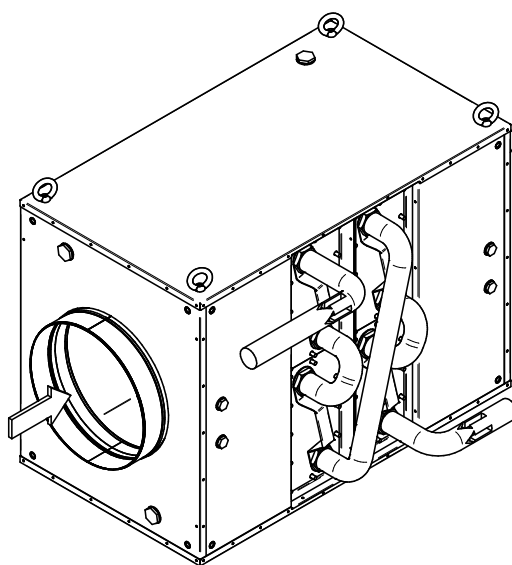
**Wasseranschluss für Typ BP250,
2 stufige Ausführung**



**Wasseranschluss für Typ BP500,
1 stufige Ausführung**

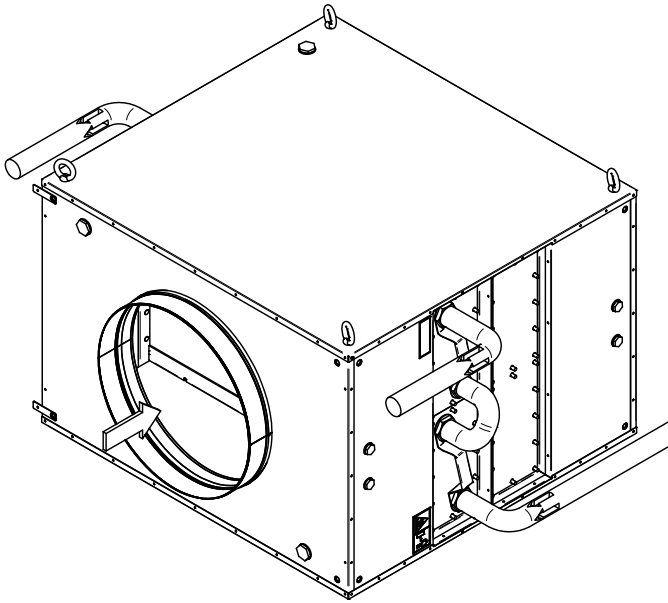


**Wasseranschluss für Typ BP500,
2 stufige Ausführung**

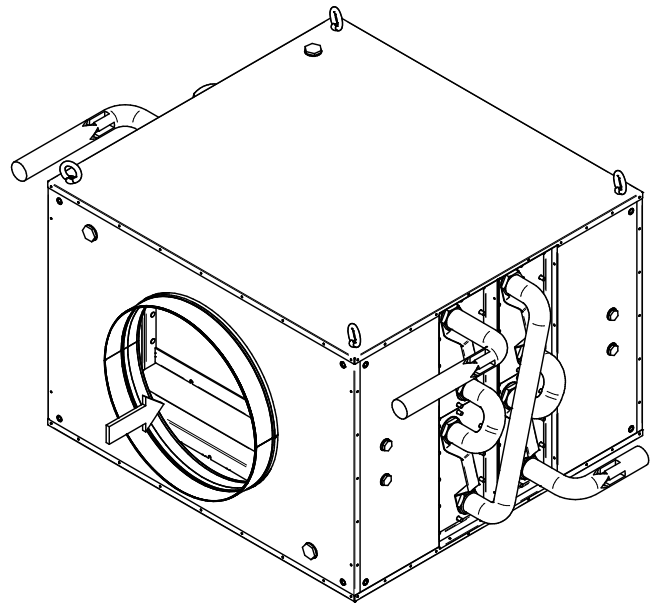




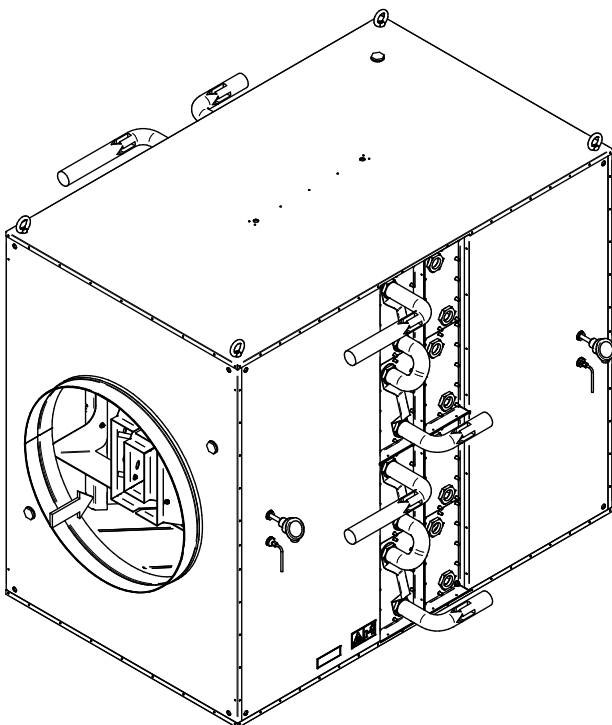
**Wasseranschluss für Typ BP750/1000,
1 stufige Ausführung**



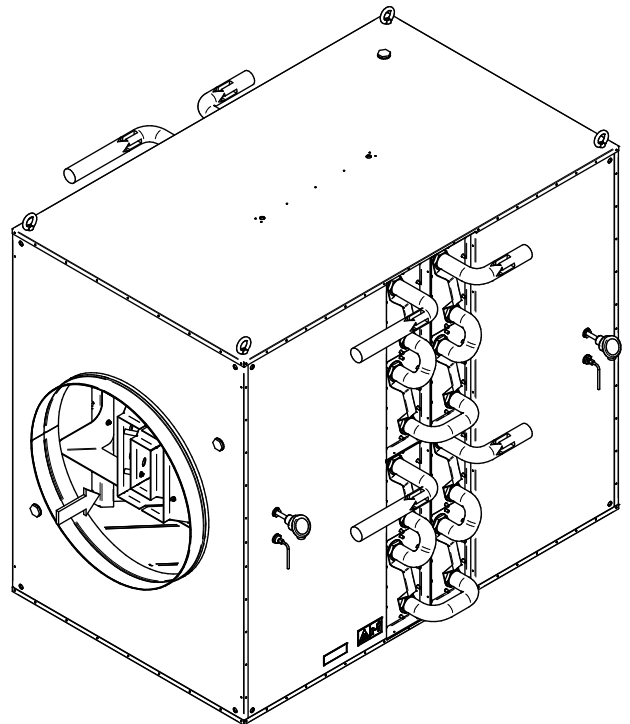
**Wasseranschluss für Typ BP750/1000,
2 stufige Ausführung**



**Wasseranschluss für Typ BP2000,
1 stufige Ausführung**



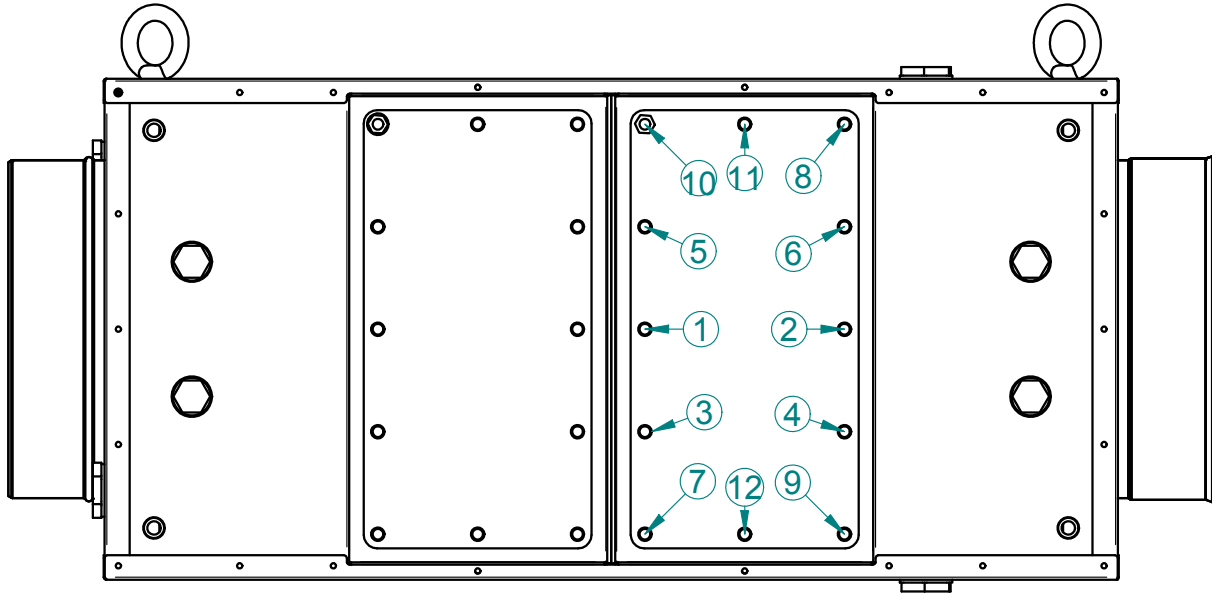
**Wasseranschluss für Typ BP2000,
2 stufige Ausführung**



3.8 Installation ohne Wasserverbindung

Wenn der Basic Plate ohne Wasseranschluss installiert wird, dann muss der Wärmetauscher herausgezogen und eine Abdeckplatte montiert werden (falls erforderlich, siehe Abschnitt 1.4 – Optionale Komponenten).

Das Anziehen der Wärmetauscherabdeckplatte erfolgt wie in der Abbildung gezeigt. Die Muttern werden über Kreuz auf 20 Nm angezogen.



4. Elektrische Installation

4.1 Allgemein



GEFAHR

Schalten Sie das Gerät aus, bevor Sie an der Einheit arbeiten. Kontakt mit spannungsführenden Leitungen kann einen elektrischen Schlag oder sogar den Tod verursachen.



VORSICHT

Wenn eine der ursprünglich mitgelieferten Leitungen auszutauschen ist, müssen dieselben Kabeltypen mit derselben Temperaturklassifizierung verwendet werden. Wenn nicht, kann die Isolation schmelzen oder erodieren, wodurch Drähte freigelegt werden.

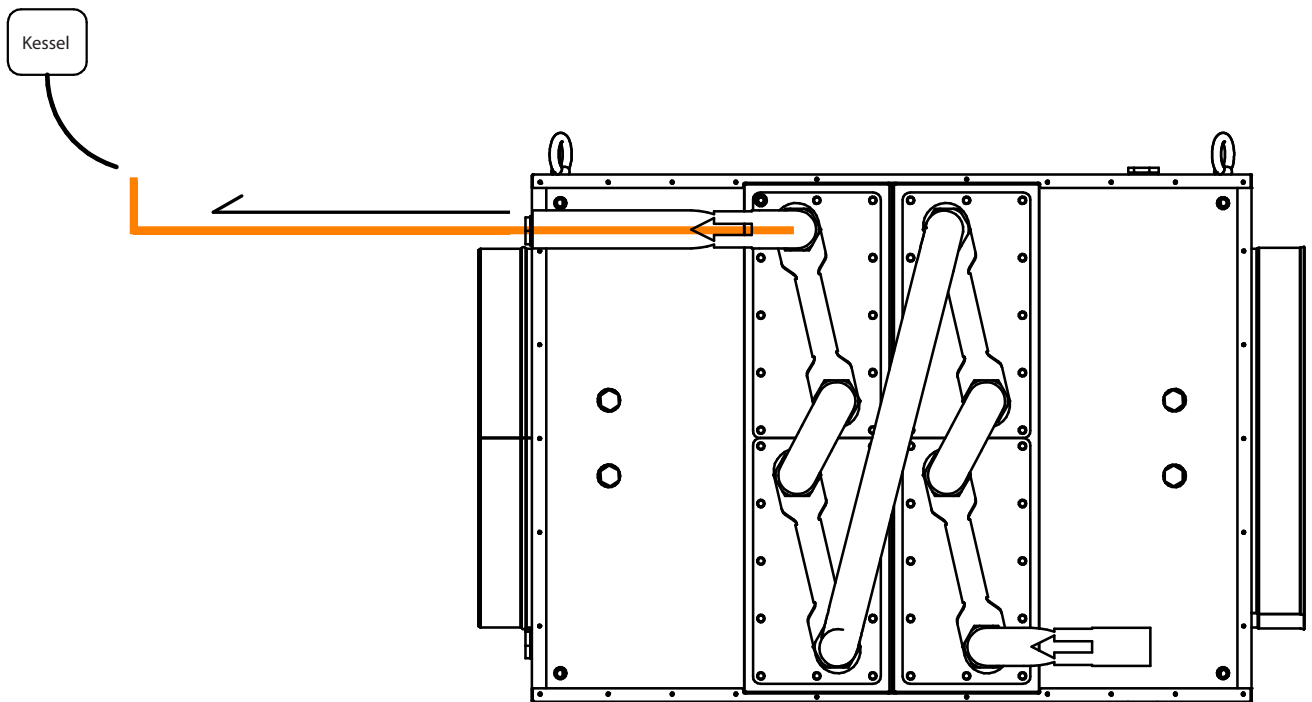
Die gesamte Verkabelung muss gemäß den nationalen Vorschriften ausgeführt werden.

4.2 Platzierung des Sicherheitstemperaturbegrenzer (STB)



VORSICHT

Wenn Sie den ST110 Sicherheitstemperaturbegrenzer (STB) verwenden, muss er von der Wärmequelle entfernt platziert werden, damit die Umgebungstemperatur des Sensors so gering wie möglich ist. Wenn dies nicht beachtet wird, kann der Boiler versehentlich deaktiviert werden.





5. Betriebsbedingungen

5.1 Primär-/Abgasseitig

- Max. Rauchgastemperatur: 600°C
- Max. Arbeitsdruck: 5000 Pa
- Min. Arbeitsdruck: -5000 Pa
- Max. Temperatur an der Oberfläche des Wärmetauschers: 190° (berechnet in opticalc)
- Abgasqualität: Prüfen, ob das Abgas für den Wärmetauscher nicht korrosiv ist (Option anderer Wärmetauscher Anfrage)
- Die chemische Zusammensetzung und der pH-Wert des Kondensats sind vor der Entsorgung zu überprüfen

5.2 Sekundär-/Flüssigkeitsseite

- Max. Betriebsdruck: kupfergelöteter Wärmetauscher 12 bar/ nickelverlöteter Wärmetauscher 6 bar
- Min. Betriebsdruck: empfohlener Systemdruck 1,5 bar. Siehe empfohlener Systemdruck in Abschnitt 8.
- Max. Temperatur an der Oberfläche des Wärmetauschers: 190° (berechnet in opticalc)
- Max. Medientemperatur hängt von der Oberflächentemperatur und den verwendeten Medien ab



6. Inbetriebnahme und Konfiguration

6.1 Allgemein

Der Zweck dieser exodraft Basic Plate Wärmerückgewinnungseinheit ist die Rückgewinnung überschüssiger Energie aus Abgasen und Prozessluft. Die Einheit ist umweltfreundlich, sparsam und kompakt.

6.2 System Start



VORSICHT

Der Basic Plate sollte nicht in Betrieb genommen werden, bevor er nicht korrekt montiert wurde. Es besteht Berührungsgefahr mit heißen Bauteilen.

1. Schließen Sie das Wasser an und entlüften Sie das System.
2. Wenn Kondensation möglich ist, schließen Sie den Abfluss an einen vorhandenen Hausabfluss an
3. Aktivieren Sie die Umwälzpumpe (nicht von exodraft geliefert) und überprüfen Sie die Funktionsfähigkeit
4. Prüfen Sie, ob der Systemdruck den in den Übersichtstabellen für Systemdruck in Abschnitt 8 entspricht
5. Wärmen Sie die Basic Plate Wärmerückgewinnungseinheit langsam und kontrolliert auf
6. Prüfen Sie Anschlüsse, Verbindungen und Nähte auf undichte Stellen



7. Wartung und Fehlerbehebung

7.1 Wartung und Reinigung

VORSICHT



Der Basic Plate sollte in regelmäßigen Abständen, abhängig vom Grad der Verschmutzung der durchströmenden Luft, gereinigt werden. Die Einheit sollte mindestens einmal im Jahr auf Undichtigkeiten überprüft werden.

Um einen maximalen Durchfluss durch die Wärmetauschereinsätze zu gewährleisten, ist es wichtig, diese zu reinigen. Die Reinigungsintervalle hängen davon ab, wie viel Schmutz die Einheit ausgesetzt ist.

7.2 Reinigung des Wärmetauschers

1. Lassen Sie das Wasser aus den Wärmetauscherkassetten abfließen
2. Lösen Sie die Schlauch- / Rohrverbindungen zum Wärmetauscher
3. Lösen Sie alle Muttern am Wärmetauscher und ziehen Sie den Wärmetauscher am Griff heraus
4. Sie können den Wärmetauscher durch Druckluft, Einweichen oder Druckwäsche reinigen
5. Nach der Reinigung muss die Dichtung des Wärmetauschers erneuert werden.
(Beachten Sie, dass die Dichtung in der Regel nur einmal verwendet werden kann)
6. Die Muttern am Wärmetauscher sollten über Kreuz mit 20 Nm angezogen werden
7. Schließen Sie die Schlauch- / Rohrverbindungen am Wärmetauscher an
8. Befolgen Sie die Anweisungen in Punkt 5.2 bis zum Neustart des Systems

VORSICHT



Verwenden Sie beim Reinigen des Wärmetauschers Handschuhe und Schutzbrille. Hinweis: Die Wärmetauscher sind schwer - siehe Gewichtstabelle unten.

VORSICHT



Öffnen Sie das Gehäuse erst, wenn die Stromversorgung der Safe Plate unterbrochen wurde.

exodraft Artikelnummer	Wärmetauscher Produktnummer	Anzahl der Austauscher	Gewicht pro Austauscher
BP250	3200989	1	17,5kg
BP250, 2 stufige Ausführung	3200989	2	17,5 kg
BP500	3200989	2	17,5kg
BP500, 2 stufige Ausführung	3200989	4	17,5 kg
BP750	3200988	4	15 kg
BP750, 2 stufige Ausführung	3200988	8	15 kg
BP1000	3200989	4	17,5 kg
BP1000, 2 stufige Ausführung	3200989	8	17,5 kg
BP2000	3200989	8	17,5 kg
BP2000, 2 stufige Ausführung	3200989	16	17,5 kg

7.3 Ersatzteile

Ersatzteile sind für Basic Plate erhältlich. Die folgende Tabelle zeigt die verfügbaren Teile:

2400282	Wärmetauscherdichtung
3200988	Wärmetauscher Cross30-C-120-G1.25 kupfergelötet
3200989	Wärmetauscher Cross30-C-140-G1.25 kupfergelötet
3201014	Wärmetauscher Cross30-N-120-G1.25 nickelgelötet
3200880	Wärmetauscher Cross30-N-140-G1.25 nickelgelötet



7.4 Problemlösung

Problem	Mögliche Ursache	Behebung
Die Vorlauftemperatur ist gering und die Temperaturdifferenz zwischen Abgaseintritt und Abgang ist zu gering.	<ul style="list-style-type: none"> - Luft im Wassersystem - Die Umwälzpumpe arbeitet nicht korrekt - Das Mischventil funktioniert nicht richtig - Das Gerät befindet sich im Bypass-Modus - Die Wasseranschlüsse wurden falsch angeschlossen - Die Wärmetauscherkassette ist verschmutzt 	<ul style="list-style-type: none"> - Das System muss entlüftet werden - Überprüfen Sie den Betrieb der Umwälzpumpe und des Mischventils - Überprüfen Sie die Funktion der Steuerung - Überprüfen Sie die Motorspannung und den Anschluss - Schließen Sie die Vor- und Rücklaufseiten korrekt an. (siehe Abschnitt 3.7) - Reinigen Sie das Gerät und prüfen Sie, ob der Durchfluss funktioniert
Die Wärmerückgewinnung ist bei niedrigen Wassertemperaturen deaktiviert	<ul style="list-style-type: none"> - Der Sicherheitstemperaturbegrenzer (STB) hat ausgelöst. 	<ul style="list-style-type: none"> - Überprüfen Sie die Funktion Sicherheitstemperaturbegrenzer (STB) - Überprüfen Sie die Einstellungen des Sicherheitstemperaturbegrenzer (STB) - System auf Dichtigkeit prüfen - Überprüfen Sie den Betrieb der Umwälzpumpe
Die Wärmerückgewinnung ist bei hohen Temperaturen deaktiviert	<ul style="list-style-type: none"> - Luft im Wassersystem - Die Umwälzpumpe arbeitet nicht korrekt - Das Mischventil funktioniert nicht richtig 	<ul style="list-style-type: none"> - Das System muss entlüftet werden - Überprüfen Sie den Betrieb der Umwälzpumpe - Überprüfen Sie die Funktion der Steuerung
Schlechter Schornsteinzug	<ul style="list-style-type: none"> - Die Wärmetauscherkassette ist verschmutzt 	<ul style="list-style-type: none"> - Reinigen Sie das Gerät und prüfen Sie, ob der Durchfluss funktioniert



8. Systemdruck

Der Systemdruck wird gemäß folgenden Normen geprüft:
2014/68/EU Flüssigkeitsgruppe: 1 & 2 201, 2006/42/EF und 2014/35/EU

8.1 Systemdruck BP250 - 1 stufige Ausführung

Minimum Systemdruck [bar _a]*														
		Abgastemperatur [°C]							Abgastemperatur [°C]					
Wasser- temperatur 60°C	Δt	200	300	400	500	600	Wasser- temperatur 70°C	Δt	200	300	400	500	600	
	10	1,5	1,5	1,5	1,5	1,5		10	1,5	1,5	1,5	1,5	1,5	1,5
	20	1,5	1,5	1,5	1,5	2,0		20	1,5	1,5	2	2,5	2,5	2,5
	30	1,5	1,5	2	2,5	3,5		30	1,5	2	2,5	3,5	4,5	4,5
	40	1,5	2	3	4	5,5		40	1,5	2,5	3	5	7	7
	50	1,5	2,5	3,5	6	8		50	2	3	4,5	6,5	10	10
Wasser- temperatur 80°C	Δt	200	300	400	500	600	Wasser- temperatur 90°C	Δt	200	300	400	500	600	
	10	1,5	1,5	1,5	1,5	2		10	1,5	2	2	2	2,5	2,5
	20	1,5	2	2,5	3	3,5		20	2	2,5	3	3,5	4,0	4,0
	30	2	3	4	4,5	5,5		30	2,5	4	5	5,5	6,5	6,5
	40	2,5	3,5	5	6,5	8		40	3	5	6,5	8	10	10
	50	2,5	4,5	6	8,5	12		50	3,5	5,5	8	11	NA	NA
Wasser- temperatur 100°C	Δt	200	300	400	500	600	* Unter Laborbedingungen gemessen							
	10	2	2,5	2,5	3	3								
	20	2,5	3,5	4	5	5,0								
	30	3,5	4,5	6	7	8								
	40	4	6	8	10	12								
	50	5	7	10	NA	NA								

8.2 Systemdruck BP250 - 2 stufige Ausführung

Minimum Systemdruck [bar _a]*														
		Abgastemperatur [°C]							Abgastemperatur [°C]					
Wasser- temperatur 60°C	Δt	200	300	400	500	600	Wasser- temperatur 70°C	Δt	200	300	400	500	600	
	10	1,5	1,5	1,5	1,5	1,5		10	1,5	1,5	1,5	1,5	1,5	1,5
	20	1,5	1,5	1,5	1,5	2,0		20	1,5	1,5	2	2,5	2,5	2,5
	30	1,5	1,5	1,5	2	2,5		30	1,5	2	2,5	3,5	3,5	3,5
	40	1,5	2	2	3	4		40	1,5	2,5	3	4	4,5	4,5
	50	1,5	2,5	2,5	3,5	5		50	1,5	3	3,5	4,5	6	6
Wasser- temperatur 80°C	Δt	200	300	400	500	600	Wasser- temperatur 90°C	Δt	200	300	400	500	600	
	10	1,5	1,5	1,5	1,5	1,5		10	1,5	1,5	2	2	2	2
	20	1,5	2	2	2,5	3,0		20	2	2,5	3	3,5	3,5	3,5
	30	2	2,5	3	4	4,5		30	2,5	3	4	4,5	5,5	5,5
	40	2	3	4	5	6,5		40	3	4	5	6,5	7,5	7,5
	50	2	3,5	4,5	6	8		50	3	4,5	6	8	10	10
Wasser- temperatur 100°C	Δt	200	300	400	500	600	* Unter Laborbedingungen gemessen							
	10	2	2,5	2,5	3	3								
	20	2,5	3	3,5	4	4,5								
	30	3	4	5	6	7								
	40	3,5	5	6,5	8	10								
	50	4	6	8	10	12								

8.3 Systemdruck BP500 - 1 stufige Ausführung

Minimum Systemdruck [bar _a]*														
		Abgastemperatur [°C]							Abgastemperatur [°C]					
Wasser- temperatur 60°C	Δt	200	300	400	500	600	Wasser- temperatur 80°C	Δt	200	300	400	500	600	
	10	1,5	1,5	1,5	1,5	1,5		10	1,5	1,5	1,5	1,5	1,5	1,5
	20	1,5	1,5	1,5	1,5	1,5		20	1,5	1,5	1,5	1,5	1,5	1,5
	30	1,5	1,5	1,5	1,5	1,5		30	1,5	1,5	1,5	1,5	1,5	2
	40	1,5	1,5	1,5	1,5	2		40	1,5	1,5	2	2	2,5	2,5
	50	1,5	1,5	1,5	2	3		50	1,5	1,5	2	3	3,5	3,5

Wasser- temperatur 80°C	Δt	200	300	400	500	600	Wasser- temperatur 90°C	Δt	200	300	400	500	600	
	10	1,5	1,5	1,5	1,5	1,5		10	1,5	1,5	1,5	1,5	1,5	1,5
	20	1,5	1,5	1,5	1,5	2,0		20	1,5	2	2	2	2,5	2,5
	30	1,5	1,5	2	2	2,5		30	2	2	2,5	3	3	3
	40	1,5	2	2,5	3	3,5		40	2	2,5	3	3,5	4	4
	50	2	2,5	3	3,5	4,5		50	2	3	4	5	5,5	5,5

Wasser- temperatur 100°C	Δt	200	300	400	500	600	<i>* Unter Laborbedingungen gemessen</i>
	10	1,5	2	2	2	2	
	20	2	2,5	2,5	3	3,0	
	30	2,5	3	3,5	3,5	4	
	40	2,5	3,5	4	4,5	5	
	50	3	4	5	6	6,5	

8.4 Systemdruck BP500 - 2 stufige Ausführung

Minimum Systemdruck [bar _a]*														
		Abgastemperatur [°C]							Abgastemperatur [°C]					
Wasser- temperatur 60°C	Δt	200	300	400	500	600	Wasser- temperatur 70°C	Δt	200	300	400	500	600	
	10	1,5	1,5	1,5	1,5	1,5		10	1,5	1,5	1,5	1,5	1,5	1,5
	20	1,5	1,5	1,5	1,5	1,5		20	1,5	1,5	1,5	1,5	1,5	1,5
	30	1,5	1,5	1,5	1,5	1,5		30	1,5	1,5	1,5	1,5	1,5	1,5
	40	1,5	1,5	1,5	1,5	1,5		40	1,5	1,5	1,5	2	2	2
	50	1,5	1,5	1,5	1,5	2		50	1,5	1,5	1,5	2	2,5	2,5

Wasser- temperatur 80°C	Δt	200	300	400	500	600	Wasser- temperatur 90°C	Δt	200	300	400	500	600	
	10	1,5	1,5	1,5	1,5	1,5		10	1,5	1,5	1,5	1,5	1,5	1,5
	20	1,5	1,5	1,5	1,5	1,5		20	1,5	1,5	2	2	2,0	2,0
	30	1,5	1,5	1,5	2	2		30	1,5	2	2,5	2,5	3	3
	40	1,5	2	2	2,5	3		40	2	2,5	3	3	3,5	3,5
	50	1,5	2	2,5	3	3,5		50	2	2,5	3	3,5	4	4

Wasser- temperatur 100°C	Δt	200	300	400	500	600	<i>* Unter Laborbedingungen gemessen</i>
	10	1,5	2	2	2	2	
	20	2	2,5	2,5	2,5	3,0	
	30	2	2,5	3	3,5	3,5	
	40	2,5	3	3,5	4,5	5	
	50	2,5	3,5	4	5	5,5	

8.5 Systemdruck BP750 - 1 stufige Ausführung

Minimum Systemdruck [bar _a]*														
		Abgastemperatur [°C]							Abgastemperatur [°C]					
Wasser- temperatur 60°C	Δt	200	300	400	500	600	Wasser- temperatur 80°C	Δt	200	300	400	500	600	
	10	1,5	1,5	1,5	1,5	1,5		10	1,5	1,5	1,5	1,5	1,5	1,5
	20	1,5	1,5	1,5	1,5	1,5		20	1,5	1,5	1,5	1,5	1,5	1,5
	30	1,5	1,5	1,5	1,5	1,5		30	1,5	1,5	1,5	1,5	1,5	2
	40	1,5	1,5	1,5	1,5	2		40	1,5	1,5	2	2	2	2,5
	50	1,5	1,5	1,5	2	3		50	1,5	1,5	2,5	3	3	3,5
Wasser- temperatur 80°C	Δt	200	300	400	500	600	Wasser- temperatur 90°C	Δt	200	300	400	500	600	
	10	1,5	1,5	1,5	1,5	1,5		10	1,5	1,5	1,5	1,5	1,5	
	20	1,5	1,5	1,5	1,5	2,0		20	1,5	2	2	2	2,5	
	30	1,5	1,5	2	2	2,5		30	2	2	2,5	3	3	
	40	1,5	2	2,5	3	3,5		40	2	2,5	3	3,5	4	
	50	2	2,5	3	3,5	4,5		50	2,5	3	4	5	5,5	
Wasser- temperatur 100°C	Δt	200	300	400	500	600	<i>* Unter Laborbedingungen gemessen</i>							
	10	1,5	2	2	2	2								
	20	2	2,5	2,5	3	3,0								
	30	2,5	3	3,5	3,5	4								
	40	2,5	3,5	4	4,5	5								
	50	3	4	5	6	6,5								

8.6 Systemdruck BP750 - 2 stufige Ausführung

Minimum Systemdruck [bar _a]*														
		Abgastemperatur [°C]							Abgastemperatur [°C]					
Wasser- temperatur 60°C	Δt	200	300	400	500	600	Wasser- temperatur 70°C	Δt	200	300	400	500	600	
	10	1,5	1,5	1,5	1,5	1,5		10	1,5	1,5	1,5	1,5	1,5	1,5
	20	1,5	1,5	1,5	1,5	1,5		20	1,5	1,5	1,5	1,5	1,5	1,5
	30	1,5	1,5	1,5	1,5	1,5		30	1,5	1,5	1,5	1,5	1,5	1,5
	40	1,5	1,5	1,5	1,5	1,5		40	1,5	1,5	1,5	2	2	
	50	1,5	1,5	1,5	1,5	2		50	1,5	1,5	1,5	2	2,5	
Wasser- temperatur 80°C	Δt	200	300	400	500	600	Wasser- temperatur 90°C	Δt	200	300	400	500	600	
	10	1,5	1,5	1,5	1,5	1,5		10	1,5	1,5	1,5	1,5	1,5	
	20	1,5	1,5	1,5	1,5	2,0		20	1,5	1,5	2	2	2,0	
	30	1,5	1,5	1,5	2	2		30	1,5	2	2,5	2,5	3	
	40	1,5	2	2	2,5	3		40	2	2,5	3	3	3,5	
	50	1,5	2	2,5	3	3,5		50	2	2,5	3	3,5	4,5	
Wasser- temperatur 100°C	Δt	200	300	400	500	600	<i>* Unter Laborbedingungen gemessen</i>							
	10	1,5	2	2	2	2								
	20	2	2,5	2,5	2,5	3,0								
	30	2	2,5	3	3,5	3,5								
	40	2,5	3	3,5	4,5	5								
	50	2,5	3,5	4	5	5,5								

8.7 Systemdruck BP1000 - 1 stufige Ausführung

Minimum Systemdruck [bar _a]*														
		Abgastemperatur [°C]							Abgastemperatur [°C]					
Wasser- temperatur 60°C	Δt	200	300	400	500	600	Wasser- temperatur 70°C	Δt	200	300	400	500	600	
	10	1,5	1,5	1,5	1,5	1,5		10	1,5	1,5	1,5	1,5	1,5	1,5
	20	1,5	1,5	1,5	1,5	1,5		20	1,5	1,5	1,5	1,5	1,5	1,5
	30	1,5	1,5	1,5	1,5	1,5		30	1,5	1,5	1,5	1,5	1,5	2
	40	1,5	1,5	1,5	1,5	2		40	1,5	1,5	2	2	2	2,5
	50	1,5	1,5	1,5	2	3		50	1,5	1,5	2,5	3	3	3,5
Wasser- temperatur 80°C	Δt	200	300	400	500	600	Wasser- temperatur 90°C	Δt	200	300	400	500	600	
	10	1,5	1,5	1,5	1,5	1,5		10	1,5	1,5	1,5	1,5	1,5	
	20	1,5	1,5	1,5	1,5	2,0		20	1,5	2	2	2	2,5	
	30	1,5	1,5	2	2	2,5		30	2	2	2,5	3	3	
	40	1,5	2	2,5	3	3,5		40	2	2,5	3	3,5	4	
	50	2	2,5	3	3,5	4,5		50	2	3	4	5	5,5	
Wasser- temperatur 100°C	Δt	200	300	400	500	600	* Unter Laborbedingungen gemessen							
	10	1,5	2	2	2	2								
	20	2	2,5	2,5	3	3,0								
	30	2,5	3	3,5	3,5	4								
	40	2,5	3,5	4	4,5	5								
	50	3	4	5	6	6,5								

8.8 Systemdruck BP1000 - 2 stufige Ausführung

Minimum Systemdruck [bar _a]*														
		Abgastemperatur [°C]							Abgastemperatur [°C]					
Wasser- temperatur 60°C	Δt	200	300	400	500	600	Wasser- temperatur 70°C	Δt	200	300	400	500	600	
	10	1,5	1,5	1,5	1,5	1,5		10	1,5	1,5	1,5	1,5	1,5	1,5
	20	1,5	1,5	1,5	1,5	1,5		20	1,5	1,5	1,5	1,5	1,5	1,5
	30	1,5	1,5	1,5	1,5	1,5		30	1,5	1,5	1,5	1,5	1,5	1,5
	40	1,5	1,5	1,5	1,5	1,5		40	1,5	1,5	1,5	2	2	
	50	1,5	1,5	1,5	1,5	2		50	1,5	1,5	1,5	2	2,5	
Wasser- temperatur 80°C	Δt	200	300	400	500	600	Wasser- temperatur 90°C	Δt	200	300	400	500	600	
	10	1,5	1,5	1,5	1,5	1,5		10	1,5	1,5	1,5	1,5	1,5	
	20	1,5	1,5	1,5	1,5	2,0		20	1,5	1,5	2	2	2,0	
	30	1,5	1,5	1,5	2	2		30	1,5	2	2,5	2,5	2,5	
	40	1,5	2	2	2,5	3		40	2	2,5	3	3	3,5	
	50	1,5	2	2,5	3	3,5		50	2	2,5	3	3,5	4	
Wasser- temperatur 100°C	Δt	200	300	400	500	600	* Unter Laborbedingungen gemessen							
	10	1,5	2	2	2	2								
	20	2	2,5	2,5	2,5	2,5								
	30	2	2,5	3	3,5	4								
	40	2,5	3	3,5	4,5	5								
	50	2,5	3,5	4	5	5,5								

8.9 Systemdruck BP2000 - 1 stufige Ausführung


Minimum Systemdruck [bar _a]*														
		Abgastemperatur [°C]							Abgastemperatur [°C]					
Wasser- temperatur 60°C	Δt	200	300	400	500	600	Wasser- temperatur 70°C	Δt	200	300	400	500	600	
	10	1,5	1,5	1,5	1,5	1,5		10	1,5	1,5	1,5	1,5	1,5	1,5
	20	1,5	1,5	1,5	1,5	1,5		20	1,5	1,5	1,5	1,5	1,5	1,5
	30	1,5	1,5	1,5	1,5	1,5		30	1,5	1,5	1,5	1,5	1,5	2
	40	1,5	1,5	1,5	1,5	2		40	1,5	1,5	2	2	2	2,5
	50	1,5	1,5	1,5	2	3		50	1,5	1,5	2,5	3	3	3,5
Wasser- temperatur 80°C	Δt	200	300	400	500	600	Wasser- temperatur 90°C	Δt	200	300	400	500	600	
	10	1,5	1,5	1,5	1,5	1,5		10	1,5	1,5	1,5	1,5	1,5	
	20	1,5	1,5	1,5	1,5	2,0		20	1,5	2	2	2	2,5	
	30	1,5	1,5	2	2	2,5		30	2	2	2,5	3	3	
	40	1,5	2	2,5	3	3,5		40	2	2,5	3	3,5	4	
	50	2	2,5	3	3,5	4,5		50	2	3	4	5	5,5	
Wasser- temperatur 100°C	Δt	200	300	400	500	600								
	10	1,5	2	2	2	2								
	20	2	2,5	2,5	3	3,0								
	30	2,5	3	3,5	3,5	4								
	40	2,5	3,5	4	4,5	5								
	50	3	4	5	6	6,5								

8.10 Systemdruck BP2000 - 2 stufige Ausführung

Minimum Systemdruck [bar _a]*														
		Abgastemperatur [°C]							Abgastemperatur [°C]					
Wasser- temperatur 60°C	Δt	200	300	400	500	600	Wasser- temperatur 70°C	Δt	200	300	400	500	600	
	10	1,5	1,5	1,5	1,5	1,5		10	1,5	1,5	1,5	1,5	1,5	1,5
	20	1,5	1,5	1,5	1,5	1,5		20	1,5	1,5	1,5	1,5	1,5	1,5
	30	1,5	1,5	1,5	1,5	1,5		30	1,5	1,5	1,5	1,5	1,5	1,5
	40	1,5	1,5	1,5	1,5	1,5		40	1,5	1,5	1,5	2	2	
	50	1,5	1,5	1,5	1,5	2		50	1,5	1,5	1,5	2	2,5	
Wasser- temperatur 80°C	Δt	200	300	400	500	600	Wasser- temperatur 90°C	Δt	200	300	400	500	600	
	10	1,5	1,5	1,5	1,5	1,5		10	1,5	1,5	1,5	1,5	1,5	
	20	1,5	1,5	1,5	1,5	2,0		20	1,5	1,5	2	2	2,0	
	30	1,5	1,5	1,5	2	2		30	1,5	2	2,5	2,5	2,5	
	40	1,5	2	2	2,5	3		40	2	2,5	3	3	3,5	
	50	1,5	2	2,5	3	3,5		50	2	2,5	3	3,5	4	
Wasser- temperatur 100°C	Δt	200	300	400	500	600								
	10	1,5	2	2	2	2								
	20	2	2,5	2,5	2,5	2,5								
	30	2	2,5	3	3,5	4								
	40	2,5	3	3,5	4,5	5								
	50	2,5	3,5	4	5	5,5								



9. EU Konformitätserklärung

DK: EU-Overensstemmelseserklæring GB: Declaration of Conformity DE: EU-Konformitätserklärung FR: Déclaration de conformité de l'Union Européenne NO: EU-Samsvarserklæring PL: EU Deklaracja zgodności	NL: EU-Conformiteits verklaring SE: EU-Överensstämmelsedeklaration FI: EU-Vaatimustenmukaisuusvakuutus IS: ESS-Samræmisstaðfesting IT: Dichiarazione di Conformità Unione Europea
exodraft a/s Industrivej 10 DK-5550 Langeskov	
<ul style="list-style-type: none"> - Erklærer på eget ansvar, at følgende produkter: - Hereby declares that the following products: - Erklärt hierdurch auf eigene Verantwortung, daß folgende Produkte: - Déclare, sous sa propre responsabilité, que les produits suivants: - Erklærer på eget ansvar at følgende produkter: - Niniejszym oświadczam, że następujące produkty: 	<ul style="list-style-type: none"> - Veklaart dat onderstaande producten: - Deklarerar på eget ansvar, att följande produkter: - Vastaa siltä, että seuraava tuote: - Staðfesti à eigin àbyrgð, að eftirfarandi vörur: - Dichiaro con la presente che i seguenti prodotti:
BP- / 250 / 500 / 750 / 1000 / 2000 exodraft varnummer: 8002XXX	
<ul style="list-style-type: none"> - Som er omfattet af denne erklæring, er i overensstemmelse med følgende standarder: - Were manufactured in conformity with the provisions of the following standards: - Die von dieser Erklärung umfaßt sind, den folgenden Normen: - Auxquels s'applique cette déclaration sont en conformité avec les normes ci-contre: - Som er omfattet av denne erklæring, er i samsvar med følgende standarder: - Zostały wyprodukowane zgodnie z warunkami określonymi w następujących normach: 	<ul style="list-style-type: none"> - Zijn vervaardigd in overeenstemming met de voorschriften uit de hieronder genoemde normen en standaards: - Som omfattas av denna deklaration, överensstämmer med följande standarder: - Jota tämä selvitys koskee, on seuraavien standardien mukainen: - Sem eru meðtalin i staðfestingu Pessari, eru i fullu samræmi við eftirtalda staðla: - Sono stati fabbricati in conformità con le norme degli standard seguenti:
<ul style="list-style-type: none"> - Maskindirektivet: - The Machinery Directive: - Richtlinie Maschinen: - Directive Machines: - Maskindirektivet: - Dyrektywę maszynową: 	<ul style="list-style-type: none"> - De machinerichtlijn: - Maskindirektivet - Konedirektiivi: - Vælaeftirlitið: - Direttiva Macchinari:
2006/42/EF/-EEC/-EWG/-CEE	
Langeskov, 30.11.2021 -Adm. direktør -Managing Director Anders Haugaard 	<ul style="list-style-type: none"> - Algemeen directeur - Geschäftsführender Direktor - Président Directeur Général - Verkställande direktör - Toimitusjohtaja - Framkvemdastjóri - Direttore Generale



DK: exodraft a/s

Industrivej 10
DK-5550 Langeskov
Tel: +45 7010 2234
Fax: +45 7010 2235
info@exodraft.dk
www.exodraft.dk

SE: exodraft a/s

Kalendevägen 2
SE-302 39 Halmstad
Tlf: +46 (0)8-5000 1520
info@exodraft.se
www.exodraft.se

NO: exodraft a/s

Storgaten 88
NO-3060 Svelvik
Tel: +47 3329 7062
info@exodraft.no
www.exodraft.no

UK: exodraft Ltd.

24 Janes Meadow, Tarleton
GB-Preston PR4 6ND
Tel: +44 (0)1494 465 166
Fax: +44 (0)1494 465 163
info@exodraft.co.uk
www.exodraft.co.uk

DE: exodraft GmbH

Soonwaldstraße 6
DE-55569 Monzingen
Tel: +49 (0)6751 855 599-0
Fax: +49 (0)6751 855 599-9
info@exodraft.de
www.exodraft.de

FR: exodraft sas

78, rue Paul Jozon
FR-77300 Fontainebleau
Tel: +33 (0)6 3852 3860
info@exodraft.fr
www.exodraft.fr