

DK

CHR-P Varmegenvindingsaggregat

Læs denne vejledning og gem den til senere brug!

exodraft

Indhold

1. Produktinformation	3
1.1 Funktion	3
1.2 Forsendelse	3
1.3 Garanti	3
1.4 Komponenter	4
1.5 Varianter	5
2. Tekniske specifikationer	6
2.1 Dimensioner	6
3. Mekanisk installation	9
3.1 Generelt	9
3.2 Placering og fastgørelse	9
3.3 Tilslutninger	10
3.4 Installation uden vandtilslutning	11
4. Elektrisk installation	12
4.1 Generelt	12
4.2 Ledningsdiagram / elektrisk tilslutning	12
5. Opstart og konfiguration	13
5.1 Generelt	13
5.2 Systemtest	13
5.3 Test af sikkerhedssystem	13
6. Vedligeholdelse og fejlfinding	14
6.1 Vedligeholdelse og rengøring	14
6.2 Med vekslerkassetterne monteret	14
6.3 Med vekslerkassetterne afmonteret	15
6.4 Fejlfinding	16
7. EU konformitetserklæring	17

Signaturforklaring

Følgende begreber anvendes i denne vejledning for at henlede opmærksomheden på potentielle risici eller på vigtige oplysninger om produktet



Fare

Angiver en umiddelbart forestående farlig situation, som i værste fald kan medføre død, alvorlig personskade eller omfattende materielle skader.



Forsigtig

Angiver en umiddelbart forestående farlig situation, som i værste fald kan medføre personskade eller materielle skader.



OVERHOLD FØLGENDE FOR AT MINDSKE RISIKOEN FOR BRAND, ELEKTRISK STØD ELLER PERSONSKADE:

1. Brug denne enhed til det tiltænkte formål.

2. Før vedligehold eller rengøring skal strømmen afbrydes og varmekilden lukkes ned og afkøles. Det skal sikres at varmekilden ikke utilsigtet starter op.

3. Installations- og ledningsarbejde skal udføres af kvalificeret personel.

4. Følg producentens retningslinjer og sikkerhedsstandarder.

5. Sikkerhedstermostat (ST110) skal monteres og tilsluttes brænder så afbrydelse indtræffer ved for høj temperatur. Afbryderen skal overholde EN 14597

6. Tilbehør er ikke omfattet af denne vejledning. Se de særskilte vejledninger til disse komponenter.

1. Produktinformation

1.1 Funktion

Anvendelsesområde **exodraft** kompakt varmegenvindingsaggregat "compact-heat-recovery" (CHR-P) med integreret by-pass (tilvalg) som kan udkoble restvarmen fra termiske processer, når der ikke er behov for denne.

Vekslerkassetten er udformet som kompakt indføøringsmodul, og udnytter den passerende varme. Afgivet energi fra varmekilden som ikke formås udnyttet, føres udenom vekslerkassetten via by-pass-funktionen.

CHR-P benyttes primært i industrielle og kommercielle anlæg med mange driftstimer og høje afgangstemperaturer i aftræk og skorstene.

CHR-P er enkel og hurtig at vedligeholde og rengøre.

Typiske indsatsområder er bagerier, levnedsmiddelindustri og industrielle procesanlæg.

Anvendelse af den genvundne og lagrede energi inkluderer områder som brugsvand og opvarmning.

CHR-P kan anvendes til olie-, gas- og el-fyrede varmekilder.

Begrænsninger CHR-P uden by-pass må ikke anvendes ved røggastemperaturer over 100 °C
Udelukkende til indendørs montage.
CHR-P må ikke tages i brug før aggregatet er isoleret. Risiko for meget varm overflade.
Operationsområde: 60 - 1.000 kW (nominelt brændereffektinput).

1.2 Forsendelse

Forsendelse CHR-P forsendes wrapet på en palle med vejledning.
Forsendelsen indeholder ikke løsdele.

Standardpakkeliste Hvis der medsendes andre komponenter, vil disse fremgå som særskilte elementer på forsendelsespakkelisten.

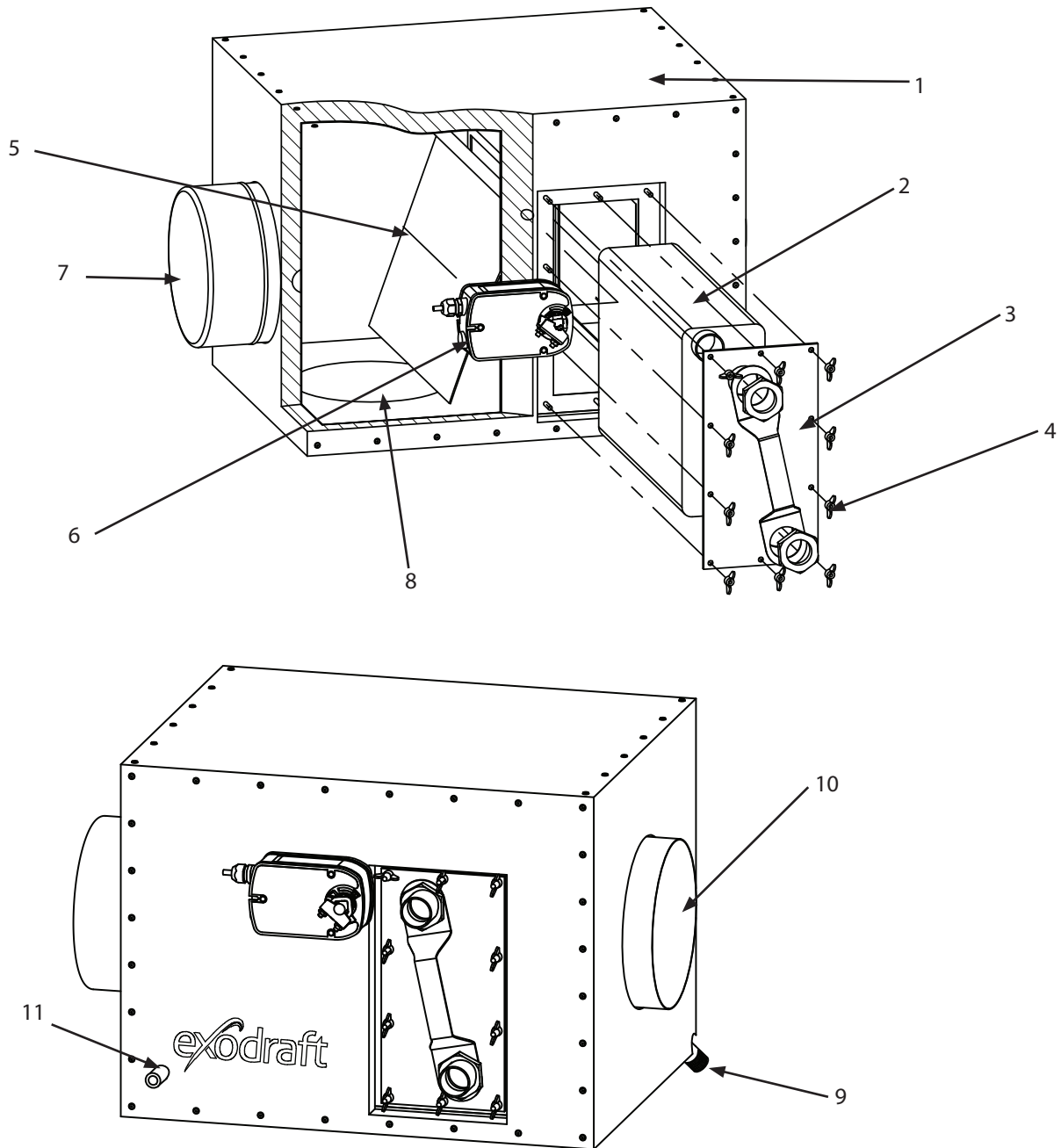
1.3 Garanti

exodraft-produkter skal installeres af kvalificeret personel. Efterkommes dette ikke, kan **exodraft a/s** påberåbe sig ret til, at lade produktgarantien bortfalde helt eller delvist.

exodraft forbeholder sig ret til at indføre ændringer i disse retningslinjer uden forudgående varsel.

1.4 Komponenter

Standardkomponenter.



1. Kabinet
2. Vekslerkassette
3. Låg
4. Vingemøtrik
5. By-pass-spjæld
6. Spjældmotor
7. Inspektionsluge
8. Indløb
9. Dræn
10. Afkast
11. Tilslutning til temperaturføler (skal monteres)

Tilvalgskomponenter Stylinger (EHC10 og EHC20), PT1000 temperaturføler art. nr. 0502302.
Lovpligtigt tilbehør ST110 sikkerhedstermostat.

1.5 Varianter

Aggregat med by-pass, spjældmotor og isolering	Aggregat uden by-pass, med isolering	Aggregat med by-pass og spjældmotor, uden isolering	Aggregat uden by-pass, spjældmotor og isolering	Omtrentlig tilslutnings-effekt
exodraft artikelnummer	exodraft artikelnummer	exodraft artikelnummer	exodraft artikelnummer	
CHRP60-1-150BI	CHRP60-1-150I	CHRP60-1-150B	CHRP60-1-150	60KW
CHRP80-1-180BI	CHRP80-1-180I	CHRP80-1-180B	CHRP80-1-180	80KW
CHRP120-1-225BI	CHRP120-1-225I	CHRP120-1-225B	CHRP120-1-225	120KW
CHRP250-1-250BI	CHRP250-1-250I	CHRP250-1-250B	CHRP250-1-250	250KW
CHRP300-1-250BI	CHRP300-1-250I	CHRP300-1-250B	CHRP300-1-250	300KW
CHRP400-1-300BI	CHRP400-1-300I	CHRP400-1-300B	CHRP400-1-300	400KW
CHRP500-1-350BI	CHRP500-1-350I	CHRP500-1-350B	CHRP500-1-350	500KW
CHRP750-1-400BI	CHRP750-1-400I	CHRP750-1-400B	CHRP750-1-400	750KW
CHRP1000-1-500BI	CHRP1000-1-500I	CHRP1000-1-500B	CHRP1000-1-500	1000KW
BI = med by-pass og isolering	I = med isolering	B = med by-pass	- = uden by-pass, uden isolering	

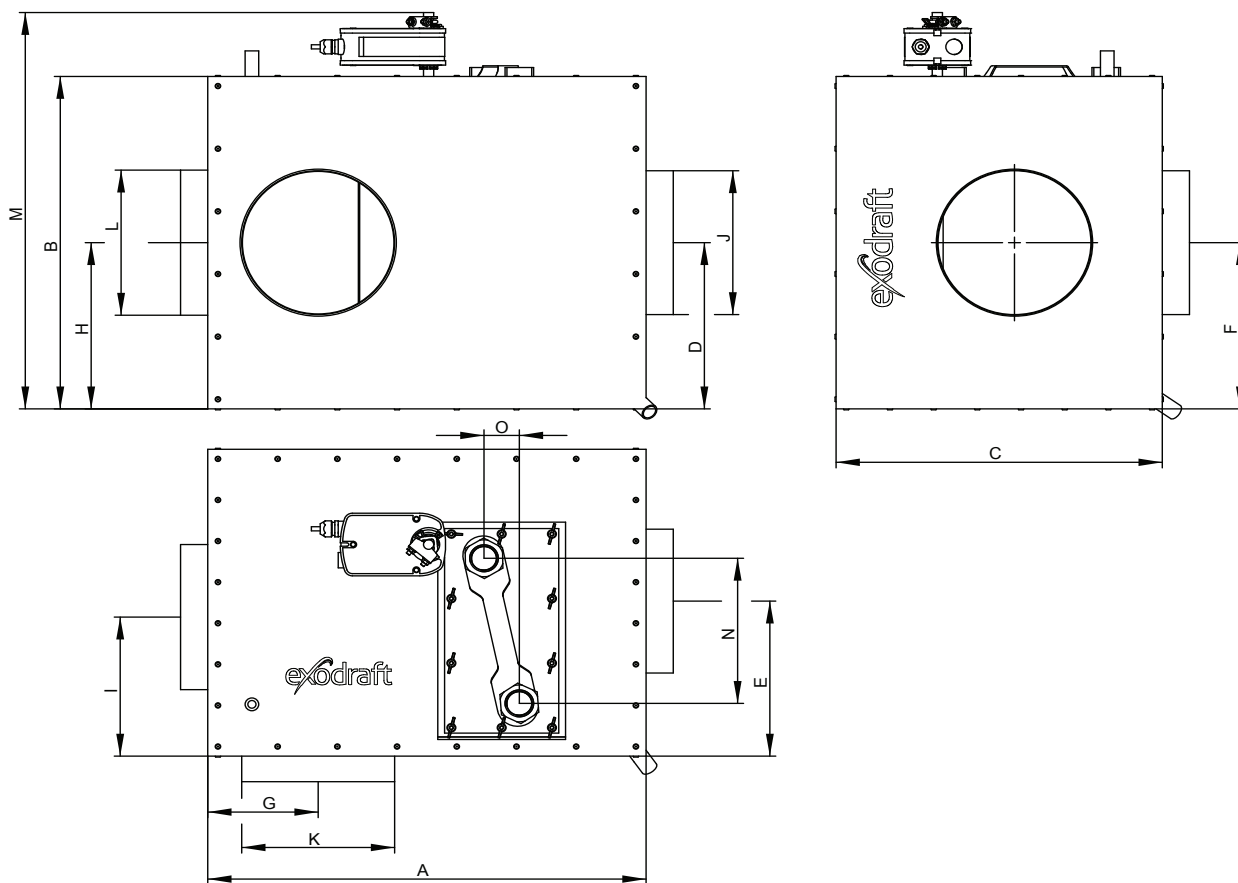


2. Tekniske specifikationer

2.1 Dimensioner

Type med 1 veksler

Alle illustrationer i dette materiale viser produktet med isolering og by-pass.



"K" og "L" er angivet som udvendigt nippelmål

"J" er angivet som indvendigt muffemål

Tabel 1: Målsætning er angivet **med** by-pass-motor og isoleringstykkelse på 31 mm.

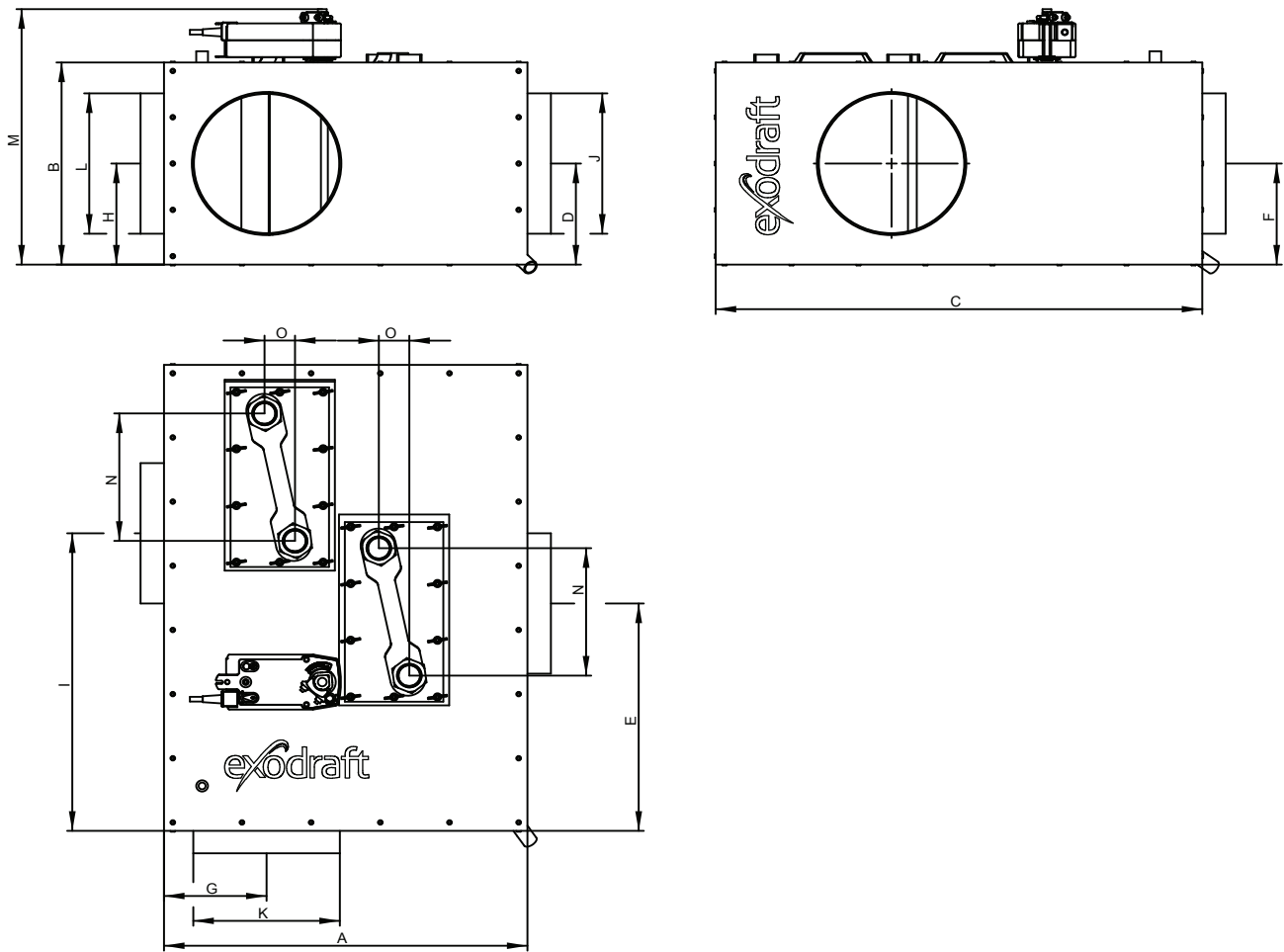
Dimension Type	A	B	C	D	E	F	G	H	I	Ø J	Ø K	Ø L	M	N	O	Kg
CHRP60-1-150BI	556	268	462	134	202	134	126	134	201	150	150	150	358	227	52	35
CHRP80-1-180BI	556	333	462	166	264	166	136	166	197	180	180	180	423	227	52	42
CHRP120-1-225BI	646	463	483	231	244	231	158	231	195	225	225	225	553	227	52	60
CHRP250-1-250BI	646	528	483	264	257	264	171	264	195	250	250	250	618	227	52	70

Tabel 2: Målsætning er angivet **med** isoleringstykkelse på 31 mm, men **uden** by-pass.

Dimension Type	A	B	C	D	E	F	G	H	I	Ø J	Ø K	Ø L	M	N	O	Kg
CHRP60-1-150I	479	267	400	133	201	133	126	133	201	150	150	150	-	227	52	29
CHRP80-1-180I	508	331	400	165	338	165	136	165	291	180	180	180	-	227	52	36
CHRP120-1-225I	553	461	400	230	201	230	158	230	201	225	225	225	-	227	52	48
CHRP250-1-250I	553	526	400	263	215	263	171	263	201	250	250	250	-	227	52	55



Type med 2 vekslere Alle illustrationer i dette materiale viser produktet med isolering og by-pass.



"K" og "L" er angivet som udvendigt nippelmål
 "J" er angivet som indvendigt muffemål

Tabel 3: Målsætning er angivet **med** by-pass-motor og isoleringstykkelse på 31 mm.

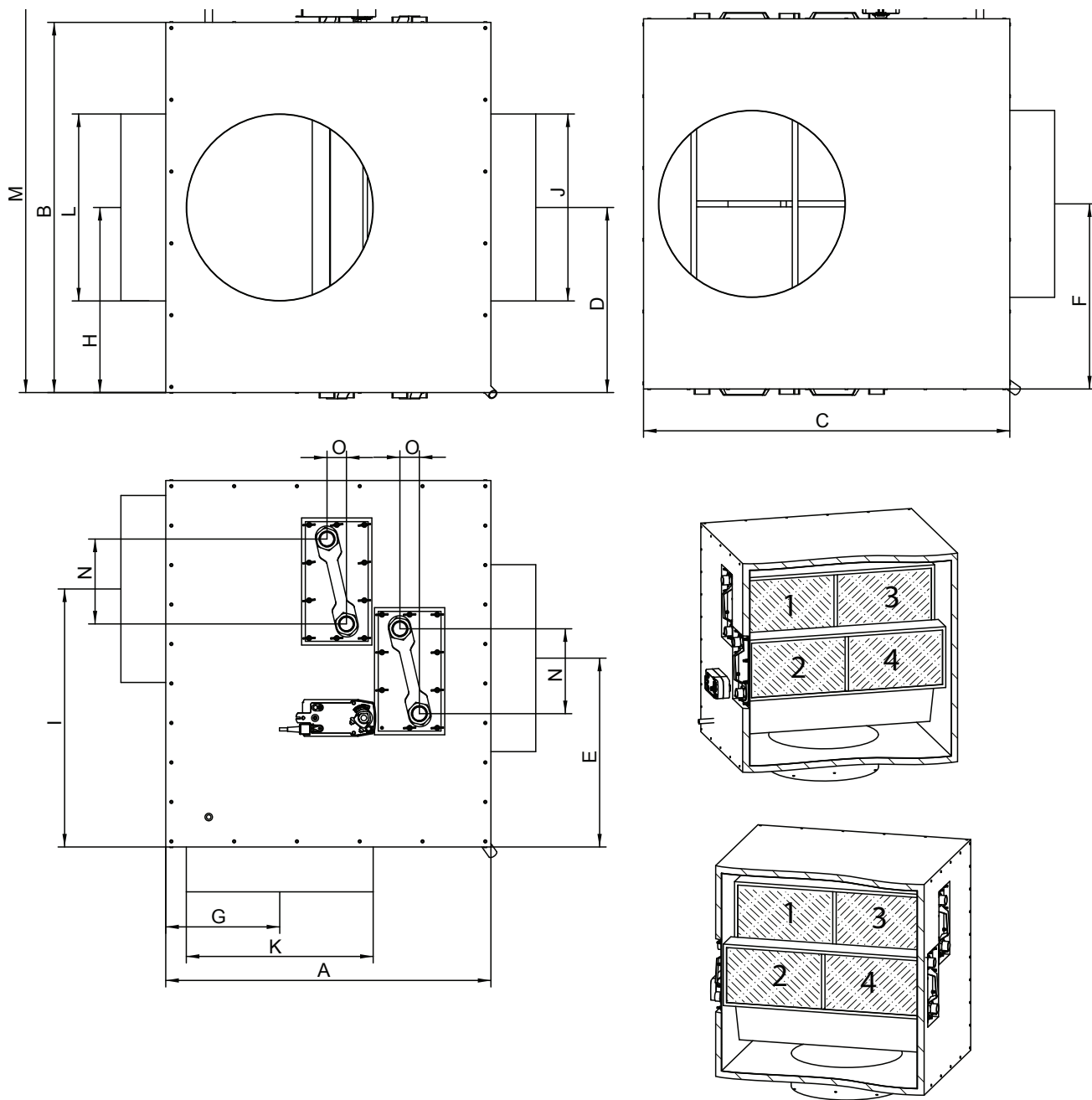
Dimension Type	A	B	C	D	E	F	G	H	I	Ø J	Ø K	Ø L	M	N	O	Kg
CHRP300-1-250BI	623	396	831	198	407	198	175	198	531	250	250	250	496	227	52	85
CHRP400-1-300BI	673	461	881	230	456	230	202	230	581	300	300	300	561	227	52	107
CHRP500-1-350BI	773	521	931	261	520	261	226	261	681	350	350	350	621	227	52	127

Tabel 4: Målsætning er angivet **med** isoleringstykkelse på 31 mm, men **uden** by-pass.

Dimension Type	A	B	C	D	E	F	G	H	I	Ø J	Ø K	Ø L	M	N	O	Kg
CHRP300-1-250I	623	396	771	198	382	198	175	198	531	250	250	250	-	227	52	78
CHRP400-1-300I	673	461	821	230	404	230	202	230	581	300	300	300	-	227	52	92
CHRP500-1-350I	773	521	871	261	432	261	226	261	681	350	350	350	-	227	52	104



Type med 4 vekslere Alle illustrationer i dette materiale viser produktet med isolering og by-pass.



"K" og "L" er angivet som udvendigt nippelmål
 "J" er angivet som indvendigt muffemål

Tabel 5: Målsætning er angivet **med** by-pass-motor og isoleringstykkelse på 31 mm.

Type	Dimension															Kg
	A	B	C	D	E	F	G	H	I	Ø J	Ø K	Ø L	M	N	O	
CHRP750-1-400BI	873	861	931	430	468	430	250	430	620	400	400	400	961	227	52	225
CHRP1000-1-500BI	973	991	981	495	493	495	275	495	701	500	500	500	1091	227	52	269

Tabel 6: Målsætning er angivet **med** isoleringstykkelse på 31 mm, men **uden** by-pass.

Type	Dimension															Kg
	A	B	C	D	E	F	G	H	I	Ø J	Ø K	Ø L	M	N	O	
CHRP750-1-400I	793	861	931	430	438	430	250	431	620	400	400	400	-	227	52	185
CHRP1000-1-500I	893	991	981	495	463	495	275	463	701	500	500	500	-	227	52	207



3. Mekanisk installation

3.1 Generelt



Advarsel

Hvis exodraft CHR-P-varmegenvindningsaggregatet ikke installeres, vedligeholdes og/eller betjenes i overensstemmelse med producentens anvisninger, kan det medføre forhold, der forårsager personskade og materielle skader.

Ved levering af en ikke isoleret model, skal label med advarsel om varm overflade påklæbes ved inspektionslugen.

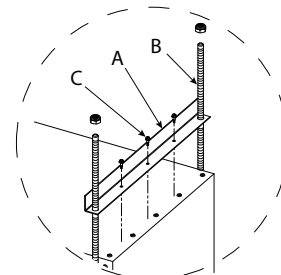
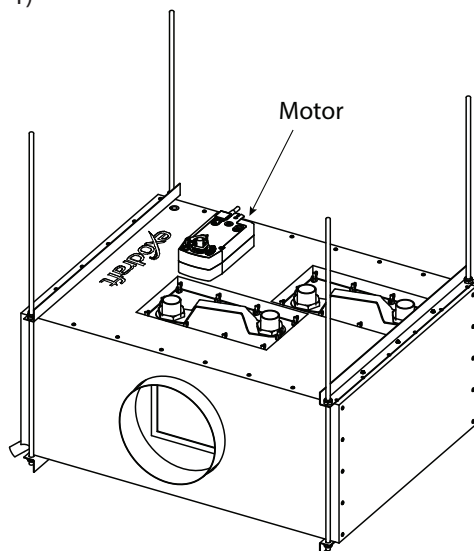
CHR-P skal installeres af kvalificeret personel i overensstemmelse med denne vejledning og alle lokale forskrifter.

Følg den nationale lovgivning om afstand til brandbare materialer.

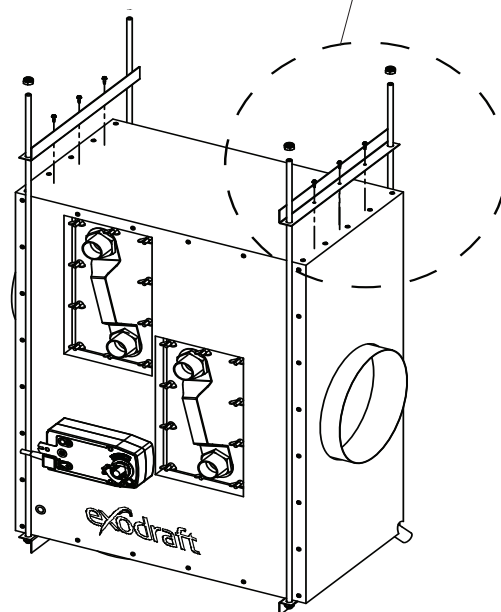
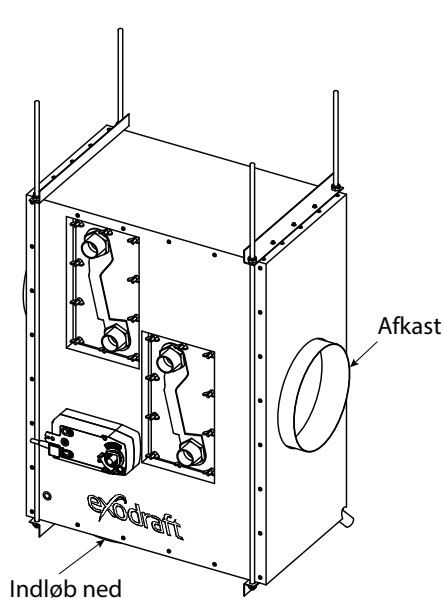
3.2 Placering og fastgørelse

Mulighederne for ophængning er 1 - "motor op" eller 2 - "indløb ned" (se illustration herunder).

1)



2)



Ophænges i vinkeljern (A) over og under enheden med gevindstænger (B). Vinkeljernene anbefales fastgjort til kabinettet med selvskærende skruer (C).



CHR-P skal installeres, så det er muligt at trække vekslerkassetten ud ved service og vedligehold.



3.3 Tilslutninger

Tilslutning (illustreret herunder) til vekslerkassetten, anvender gevindstørrelse 1 1/4" undtagen ved CHR-P 60-1-150xx som anvender 1".



Fare

Sikkerhedstermostat skal monteres på fremløb.

Overtryksventil skal monteres på vandkredsen eller der skal være åben ekspansion.

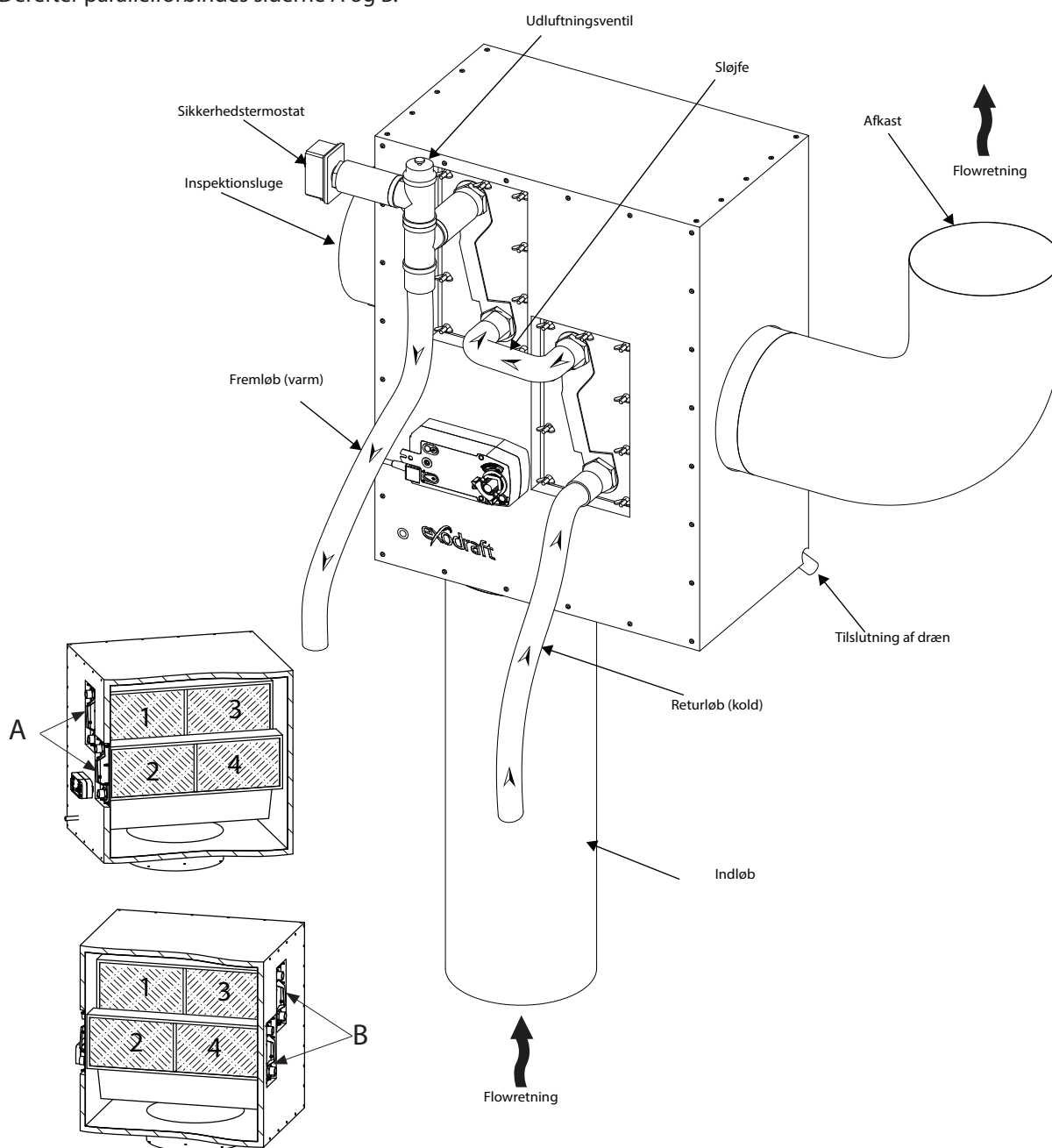
CHR-P med 2 vekslerkassetter serieforbindes som illustreret (se også side 7).

Ved CHR-P med 4 vekslerkassetter parrallelforbindes kassetterne i den ene side med dem i den anden side (se også side 8).

A: Vekslerkasette 1 + 2 serieforbindes.

B: Vekslerkasette 3 + 4 serieforbindes.

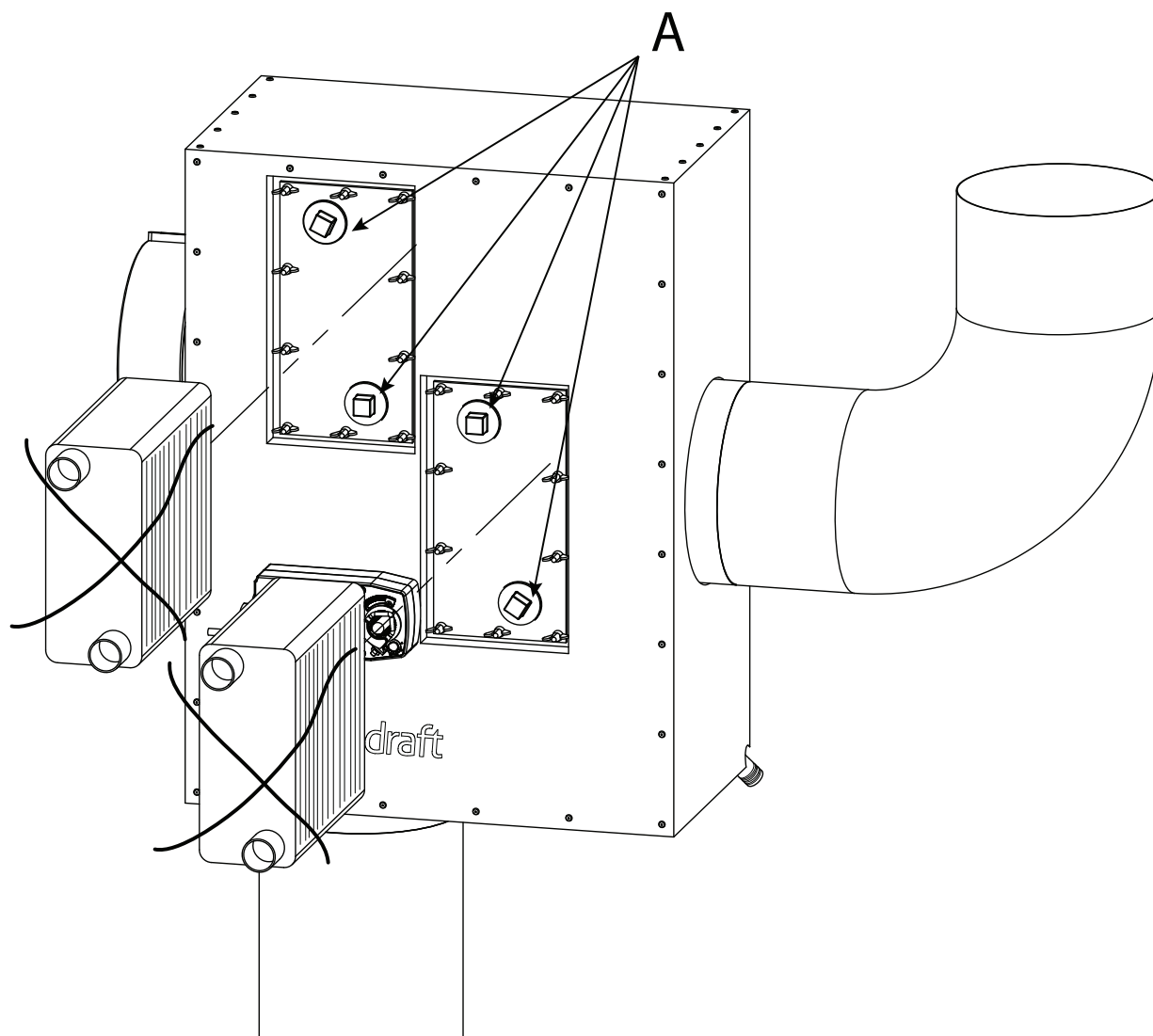
Derefter parrallelforbindes siderne A og B.





3.4 Installation uden vandtilslutning

Monteres CHR-P på skorstenen uden vekslerkassetten, skal frontpladen proppes af. De store kontramøtrikker afmonteres og grebet kan afmonteres. Hullerne i frontpladen skal proppes af og frontpladen kan igen monteres og fastgøres med vingemøtrikkerne. (På CHR-P60 er håndtag/greb ej monteret). (illustreret herunder ved "A").



Advarsel

CHR-P må ikke idriftsættes, før den er forsvarligt installeret og isoleret.
Fare ved kontakt med varme dele.



4. Elektrisk installation

4.1 Generelt

**Fare**

Sluk for strømmen, før der arbejdes med enheden. Kontakt med strømførende elektriske dele kan give stød eller medføre døden.

**Bemærk**

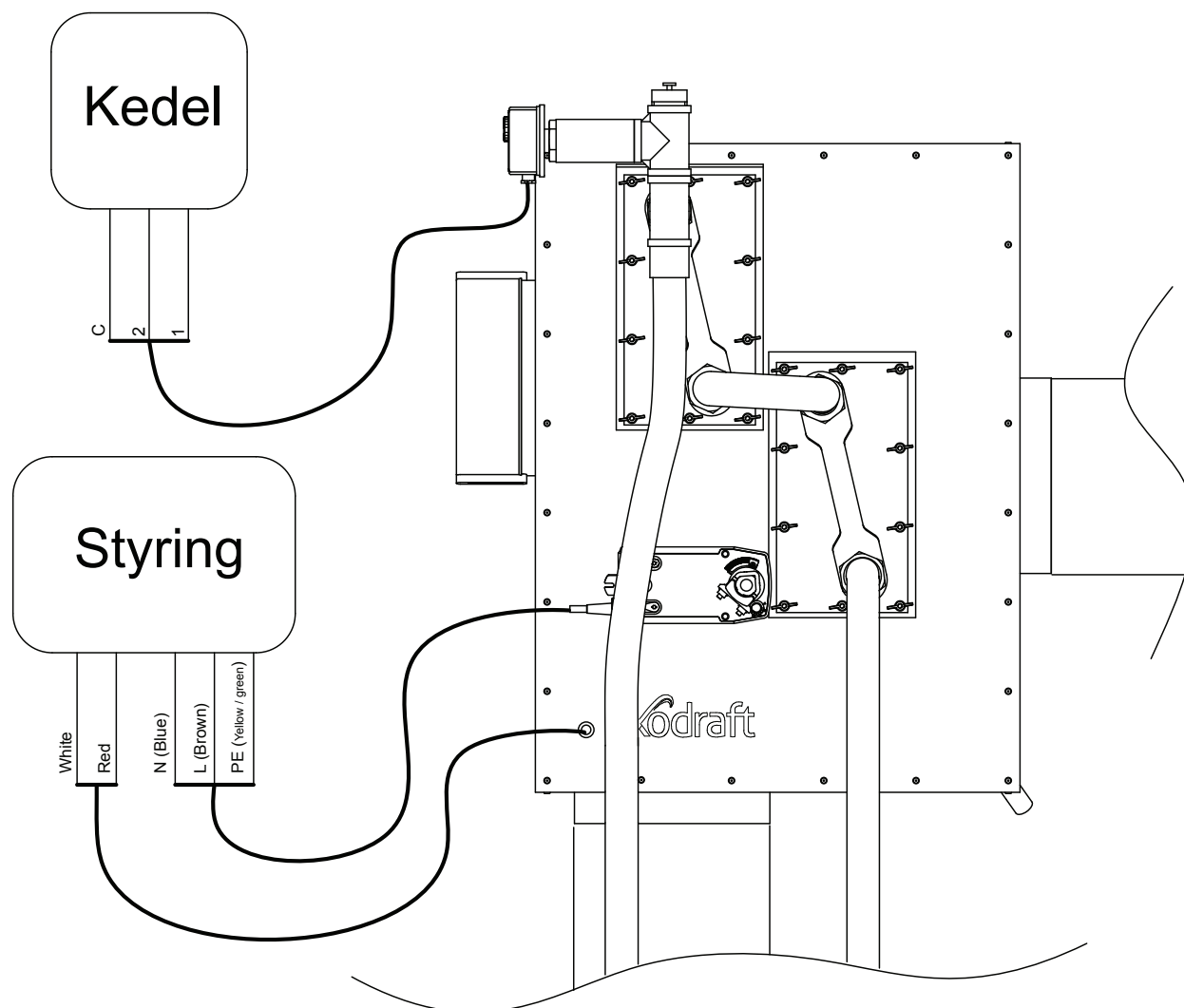
Hvis der er behov for at udskifte nogen af de oprindelige ledninger, som blev leveret sammen med systemet, skal der bruges samme ledning med samme temperaturklassificering. I modsat fald kan isoleringen smelte eller erodere, hvorved selve ledningen blottægges.

Al ledningsføring skal være i overensstemmelse med nationale forskrifter.

4.2 Ledningsdiagram / elektrisk tilslutning

Diagram for tilslutning af by-pass-motor og temperaturføler, samt forbindelse imellem sikkerhedstermostat og brænder.

For yderligere data omkring elektrisk tilslutning, se styringsvejledningen.





5. Opstart og konfiguration

5.1 Generelt

Formålet med dette **exodraft** CHR-P varmegenvindningsaggregat er at genvinde på overskudsenergi fra forbrændningsgasser og procesluft. Aggregatet er miljøvenligt, økonomisk og kompakt.

5.2 Systemtest



Advarsel

**CHR-P må ikke idriftsættes, før den er forsvarligt installeret.
Fare ved kontakt med varme dele.**

- Tilslut vandet og udluft systemet
- Aktivér cirkulationspumpen (ikke **exodraft**-leverance) og kontrollér at den kører
- Kontrollér at der er vand på systemet
- Kontrollér spændingen i forhold til motorens typeskilt
- Kontrollér at aggregatet står i by-pass når motoren er spændingsløs, og at spjældet ikke er slået skævt under forsendelse eller installation
- Tænd for strømmen, og kontrollér funktionen af by-pass spjældet (se styringsvejledning)

5.3 Test af sikkerhedssystem



Advarsel

Det skal afprøves, at sikkerhedstermostaten afbryder brænderen ved for høj temperatur.



6. Vedligeholdelse og fejlfinding

6.1 Vedligeholdelse og rengøring



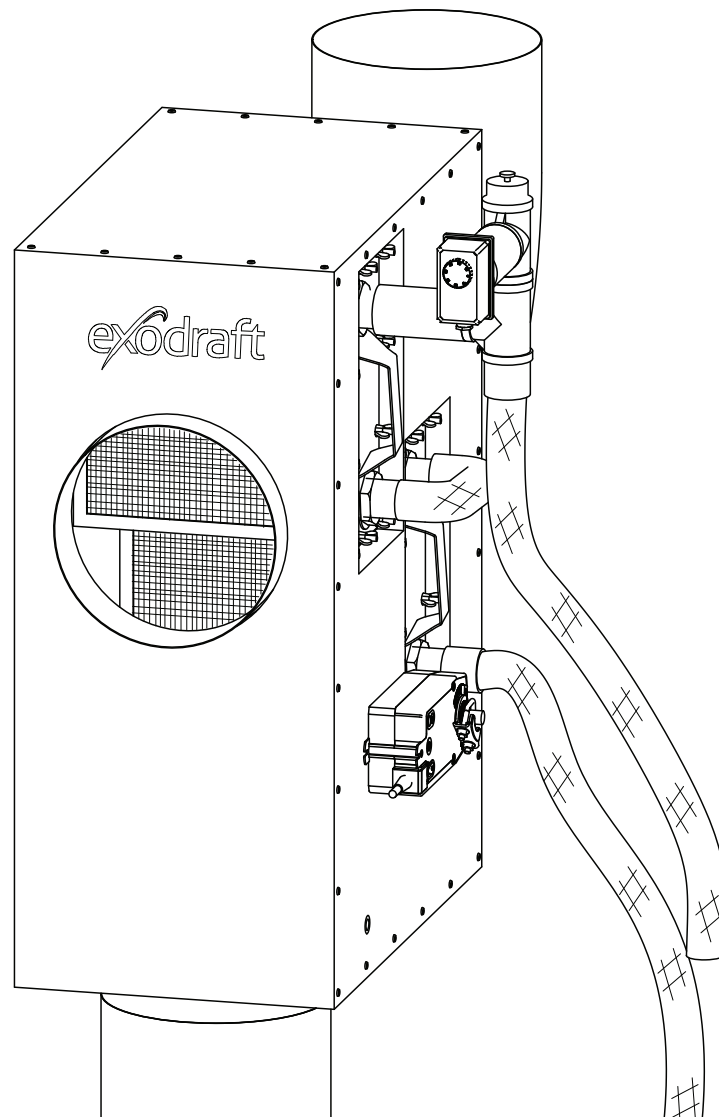
CHR-P bør rengøres med passende intervaller, alt afhængigt af den passerende lufts tilsmudsningsgrad.

Aggregatet bør efterses for evt. lækage og slid mindst én gang om året.

For at sikre et maksimalt flow igennem vekslerkassetterne er det vigtigt at rengøre dem. Interval på rengøring afhænger af den tilsmudsning, aggregatet bliver udsat for.

6.2 Med vekslerkassetterne monteret

- Tag inspektionslugen af
- Indstil by-pass-spjældet via **exodraft** EHC-styringen (se styringsvejledningen) så der er adgang til fladen på vekslerkassetterne
- Blæs igennem vekslerkassetterne med trykluft
- Hvis skorstenssystemet og CHR-P er drænet kan der anvendes højtryksrenser





6.3 Med vekslerkassetterne afmonteret

- Tap vandet af vekslerkassetterne
- Afmonter forbindelsesslanger og rør
- Fjern vingemøtrikkerne og lågen
- Træk vekslerkassetterne ud
- Rens dem med trykluft eller højtryksrensere



Bemærk
Kassetterne er tunge. Se efterfølgende væggtabel.

CHR-P vekslerkassetternes vægt, uden vand, fremgår af nedenstående skema.

exodraft artikelnummer	Vekslerkassette varenummer	Antal vekslerkassetter	Vægt per kassette
CHRP60-1-150xx	3200683	1	8,2 kg
CHRP80-1-180xx	3200684	1	10,5 kg
CHRP120-1-225xx	3200686	1	14,9 kg
CHRP250-1-250xx	3200687	1	17,1 kg
CHRP300-1-250xx	3200685	2	12,7 kg
CHRP400-1-300xx	3200686	2	14,9 kg
CHRP500-1-350xx	3200687	2	17,1 kg
CHRP750-1-400xx	3200686	4	14,9 kg
CHRP1000-1-500xx	3200687	4	17,1 kg




Advarsel
Åbn ikke kabinettet, medmindre strømmen til CHR-P-varmegenvindingsaggregatet er blevet afbrudt fra strømforsyningen.



6.4 Fejlfinding

Problem	Mulig årsag	Afhjælpning
Fremløbstemperaturen er lav og temperaturforskellen på røggassens indløb og afkast er for lille.	<ul style="list-style-type: none"> - Der er luft i vandsystemet - Cirkulationspumpen kører ikke korrekt - Vandgennemstrømningen er for høj - Blandeventilen fungerer ikke korrekt - Aggregatet står i by-pass - Vandtilslutninger er byttet - Vekslerkassetten er tilsmudset 	<ul style="list-style-type: none"> - Systemet skal udluftes - Tjek drift af cirkulationspumpe - Tjek drift af cirkulationspumpe og blandesløjfe - Tjek funktion fra styringen - Tjek spænding og tilslutning af motor - Montér fremløb og retur korrekt. (se afsnit 3.3) - Rengør aggregatet, tjek at drænet fungerer
Brænderen afbrydes ved lav vandtemperatur	<ul style="list-style-type: none"> - Sikkerhedstermostaten afbryder 	<ul style="list-style-type: none"> - Tjek funktion af sikkerhedstermostaten - Tjek indstilling af sikkerhedstermostaten - Systemet skal udluftes - Tjek drift af cirkulationspumpe
Brænderen afbrydes ved høj vandtemperatur	<ul style="list-style-type: none"> - Der er luft i vandsystemet - Cirkulationspumpen kører ikke korrekt - Blandeventilen fungerer ikke korrekt - Aggregatet skifter ikke til by-pass - Der indfyres for stor effekt 	<ul style="list-style-type: none"> - Systemet skal udluftes - Tjek drift af cirkulationspumpen - Tjek funktion fra styringen - Tjek spænding og tilslutning af motor - Tjek at spjældet kan dreje frit - Der er behov for en større CHR-P eller reducer indfyret effekt.
Dårligt skorstenstræk	<ul style="list-style-type: none"> - Vekslerkassetten er tilsmudset 	<ul style="list-style-type: none"> - Rengør aggregatet, tjek at drænet fungerer

7. EU konformitetserklæring

DK: EU-Overensstemmelseserklæring GB: Declaration of Conformity DE: EU-Konformitätserklärung FR: Déclaration de conformité de l'Union Européenne NO: EU-Samsvarserklæring PL: EU Deklaracja zgodności	NL: EU-Conformiteits verklaring SE: EU-Överensstämmelsedeklaration FI: EU-Vaatimustenmukaisuusvakuutus IS: ESS-Samræmisstaðfesting IT: Dichiarazione di Conformità Unione Europea
exodraft a/s C.F. Tietgens Boulevard 41 DK-5220 Odense SØ	
-erklærer på eget ansvar, at følgende produkter: -hereby declares that the following products: -erklärt hierdurch auf eigene Verantwortung, daß folgende Produkte: -déclare, sous sa propre responsabilité, que les produits suivants: -erklærer på eget ansvar at følgende produkter: -niniejszym oświadczam, że następujące produkty:	-veklaart dat onderstaande producten: -deklarerar på eget ansvar, att följande produkter: -vastaa siltä, että seuraava tuote: -Staðfesti à eigin àbyrgð, að eftirfarandi vörur: -dichiara con la presente che i seguenti prodotti:
CHRP- / 60-1-150xx / 80-1-180xx / 120-1-225xx / 170-1-250xx / 250-1-250xx / 300-1-250xx / 400-1-300xx / 500-1-350xx / 750-1-400xx / 1000-1-500xx	
-som er omfattet af denne erklæring, er i overensstemmelse med følgende standarder: -were manufactured in conformity with the provisions of the following standards: -die von dieser Erklärung umfaßt sind, den folgenden Normen: -auxquels s'applique cette déclaration sont en conformité avec les normes ci-contre: -som er omfattet av denne erklæring, er i samsvar med følgende standarder: -zostały wyprodukowane zgodnie z warunkami określonymi w następujących normach:	-zijn vervaardigd in overeenstemming met de voorschriften uit de hieronder genoemde normen en standaards: -som omfattas av denna deklaration, överensstämmer m ota täma selvitys koskee, on seuraavien standardien mukainen: -sem eru meðtalin i staðfestingu Pessari, eru i fullu samræmi við eftirtalda staðla: -sono stati fabbricati in conformità con le norme degli standard seguenti:
EN60335-1, EN60335-2-80, DS/EN ISO 12100: 2012	
-i.h.t bestemmelser i direktiv: -in accordance with -entsprechen gemäß den Bestimmungen der folgenden Richtlinien: -suivant les dispositions prévues aux directives: -i.h.t bestemmelser i direktiv: -zgodnie z:	-en voldoen aan de volgende richtlijnen: -enligt bestämmelserna i följande direktiv: -seuraavien direktiivien määristen mukaan: -med tilvisun til ákvarðana eftirlits: -in conformità con le direttive:
-Maskindirektivet: -the Machinery Directive: -Richtlinie Maschinen: -Directive Machines: -Maskindirektivet: -Dyrektywę maszynową:	-de machinerichtlijn: -Maskindirektivet -Konedirektiivi: -Vélaeftirlitið: -Direttiva Macchinari:
2006/42/EF/-EEC/-EWG/-CEE	
-Lavspændingsdirektiv: -the Low Voltage Directive: -Niederspannungsrichtlinie: -Directive Basse Tension: -Lavspændingsdirektivet: -Dyrektywę Niskonapięciową	-de laagspanningsrichtlijn: -Lågspänningsdirektivet: -Pienjännitedirektiivi: -Smáspennueftirlitið: -Direttiva Basso Voltaggio:
2006/95/EC	
-EMC-direktivet: -and the EMC Directive: -EMV-Richtlinie: -Directive Compatibilité Electromagnétique: -EMC-direktivet: -Dyrektywę EMC – kompatybilności elektromagnetycznej	-en de EMC richtlijn: -EMC-direktivet: -EMC-direktiivi: -EMC-efirlitið: -Direttiva Compatibilità Elettromagnetica:
2004/108/EC	
Odense, 01.05.2013 -Adm. direktør -Managing Director Jørgen Andersen 	-Algemeen directeur -Geschäftsführender Direktor -Président Directeur Général -Verkställande direktör -Toimitusjohtaja -Frankvemdastjóri -Direttore Generale



DK: exodraft a/s

C. F. Tietgens Boulevard 41
DK-5220 Odense SØ
Tel: +45 7010 2234
Fax: +45 7010 2235
info@exodraft.dk
www.exodraft.dk

SE: exodraft a/s

Årnäsvägen 25B
SE-432 96 Åskloster
Tlf: +46 (0)8-5000 1520
Fax: +46 (0)340-62 64 42
info@exodraft.se
www.exodraft.se

NO: exodraft a/s

Storgaten 88
NO-3060 Svelvik
Tel: +47 3329 7062
Fax: +47 3378 4110
info@exodraft.no
www.exodraft.no

UK: exodraft Ltd.

Unit 4B, Lancaster Ct.
Coronation Road
Cressex Business Park
GB-High Wycombe HP12 3TD
Tel: +44 (0)1494 465 166
Fax: +44 (0)1494 465 163
info@exodraft.co.uk
www.exodraft.co.uk

DE: exodraft GmbH

Soonwaldstraße 6
DE-55569 Monzingen
Tel.: +49 (0)6751 855 599-0
Fax: +49 (0)6751 855 599-9
info@exodraft.de
www.exodraft.de