



EFC21

- DK
- DE
- NO
- SE

exodraft

1. DK - Produktinformation	4
1.1 Information.....	4
1.1.1 Anvendelse.....	4
1.1.2 Beskrivelse	5
1.2 Installation.....	6
1.2.1 Montering af styring	6
1.2.2 El-tilslutning	6
1.2.3 Standard installation EFC21	7
1.2.4 Installation med ekstern start EFC21	8
1.2.5 EFC21 koblet direkte til en gaspejs-styring	9
1.3 Indregulering.....	10
1.3.1 Service mode.....	10
1.3.2 Indstilling af potentiometer	10
1.3.3 Indstilling af pressostat	11
1.3.4 Test af indregulering	11
1.4 Daglig brug	11
1.4.1 Ekstra funktion	12
1.5 Fejlfinding.....	12
1.5.1 Opstart.....	12
1.5.2 Drift	13
1.6 Tekniske data	13
2. DE - Produktinformation.....	14
2.1 Information.....	14
2.1.1 Anwendung	14
2.1.2 Beschreibung.....	15
2.2 Installation.....	16
2.2.1 Montage der Steuerung	16
2.2.2 Elektrische Verdrahtung	16
2.2.3 Standardinstallation EFC21 mit Gasmagnetventil.....	17
2.2.4 Installation mit externem Schalter EFC21	18
2.2.5 EFC21 zur Ansteuerung einer Gasfeuerstätte mit Feuerungsautomat.....	19
2.3 Einregulierung.....	20
2.3.1 Service Modus.....	20
2.3.2 Einstellung des Potentiometer.....	20
2.3.3 Einstellung des Pressostaten	21
2.3.4 Test der Einregulierung.....	21
2.4 Bedienung	21
2.4.1 Zusätzliche Funktionen.....	22
2.5 Fehlersuche.....	22
2.5.1 Einschalten	22
2.5.2 Betrieb.....	23
2.6 Technische Daten	23
3. NO - Produktinformasjon.....	24
3.1 Informasjon	24
3.1.1 Bruksområde.....	24
3.1.2 Beskrivelse	25
3.2 Installasjon.....	26
3.2.1 Montering av styring	26
3.2.2 Elektrisk tilkobling.....	26
3.2.3 Standard installasjon EFC21	27
3.2.4 Installasjon med ekstern start EFC21	28
3.2.5 EFC21 koblet direkte til en gasspeis-styring	29
3.3 Innregulering.....	30
3.3.1 Service Modus.....	30
3.3.2 Innstilling av potensiometeret	30
3.3.3 Innstilling av pressostaten	31
3.3.4 Test av innregulering	31
3.4 Daglig bruk	31
3.4.1 Ekstra funksjon.....	32
3.5 Feilsøking.....	32
3.5.1 Oppstart	32
3.5.2 Drift	33
3.6 Tekniske data	33

4. SE - Produktinformation.....	34
4.1 Information.....	34
4.1.1 Användning.....	34
4.1.2 Beskrivning.....	35
4.2 Installation.....	36
4.2.1 Montering av styrningen.....	36
4.2.2 Elektrisk anslutning.....	36
4.2.3 Standardinstallation av EFC21.....	37
4.2.4 EFC21-installation med extern PÅ/AV-knapp.....	38
4.2.5 EFC21 kopplad direkt till en styrning för gaseldad eldstad.....	39
4.3 Inreglering.....	40
4.3.1 Serviceläge.....	40
4.3.2 Inställning av potentiometer.....	40
4.3.3 Inställning av pressostat.....	40
4.3.4 Provning av inställning efter inreglering.....	41
4.4 Daglig användning.....	41
4.4.1 Extra funktion.....	42
4.5 Felsökning.....	42
4.5.1 Start.....	42
4.5.2 Drift.....	42
4.6 Tekniska data.....	43


Declaration of Conformity




DK: EU-Overensstemmelseserklæring GB: Declaration of Conformity DE: EU-Konformitätserklärung FR: Déclaration de conformité de l'Union Européenne ES: Declaración de Conformidad	NO: EU-Samsvarserklæring NL: EU-Konformiteits verklaring SE: EU-Överensstämmelsedeklaration FI: EU-Vaatimustenmukaisuusvakuutus IS: ESS-Samræmisstaðfesting IT: Dichiarazione di Conformità Unione Europea
exodraft a/s Industrivej 10 DK-5550 Langeskov	
-erklærer på eget ansvar, at følgende produkter: -hereby declares that the following products: -erklärt hierdurch auf eigene Verantwortung, daß folgende Produkte: -déclare, sous sa propre responsabilité, que les produits suivants: -declare, bajo su propia responsabilidad, que los siguientes productos	-erklærer på eget ansvar at følgende produkter: -veklaard dat onderstaande produkten: -deklarerar på eget ansvar, att följande produkter: -vastaa siltä, että seuraava tuote: -Staðfesti à eigin àbyrgð, að eftirfarandi vörur: -dichiara con la presente che i seguenti prodotti:
EFC21	
-som er omfattet af denne erklæring, er i overensstemmelse med følgende standarder: -were manufactured in conformity with the provisions of the following standards: -die von dieser Erklärung umfaßt sind, den folgenden Normen: -auxquels s'applique cette déclaration sont en conformité avec les normes ci-contre: -son fabricados según los preceptos de las normativas siguientes:	-som er omfattet av denne erklæring, er i samsvar med følgende standarder: -met de onderstaande standard koderingen: -som omfattas av denna deklaration, överensstämmer med följande standarder: -jota tämä selvitys koskee, on seuraavien standardien mukainen: -sem eru meðtalin i staðfestingu Pessari, eru i fullu samræmi við eftirtalda staðla: -sono stati fabbricati in conformità con le norme degli standard seguenti:
EN298 (2012)	
-i.h.t bestemmelser i regulativ: -in accordance with regulation: -entsprechen gemäß den Bestimmungen der folgenden Vorschriften: -suivant les dispositions prévues aux règlements: -cumpliendo con las siguientes reglamentos:	-i.h.t. bestemmelser i regulativ: -voldoen aan de heironder gestelde eisen: -enligt bestämmelserna i följande förordningar: -seuraavien määräykset määräysten mukaan: -med tilvisun til àkvarðana eftirlits: -in conformità con le règlements:
-Regulativ om Gasapparater -Appliances Burning Gaseous Fuels -Gasgerätevorschriften -Règlements des Appareils à gaz (FR) -Sobre aparatos que queman combustibles gaseosos (ES)	-Regulativ om gassapparater -Verordening gastoestellen -Direktivet om anordningar för förbränning av gasformiga bränslen -Direktiivi koskien kaasumaisia polttoaineita käyttäviä laitteita -um samræmingu laga aðildarrákkjanna varðandi tæki sem brenna gasi- Regolazione Gas
2016/426/EC	
Langeskov, 15.07.2021 -Adm. direktør -Managing Director Jørgen Andersen 	-Algemeen directeur -Geschäftsführender Direktor -Président Directeur Général -Verkställande direktör -Toimitusjohtaja -Framkvemdastjóri -Direttore Generale
Notified Body: Kiwa 0063	

1. DK - Produktinformation

Symbol forklaring:

Forbudssymbol:  Overtrædelser af anvisninger angivet med et forbudssymbol er forbundet med livsfare.

Faresymbol:  Overtrædelser af anvisninger angivet med et faresymbol er forbundet med risiko for personskade eller ødelæggelse af materiel.

1.1 Information

Vejledningens omfang:

Denne vejledning er for **exodraft** røgsugerstyring EFC21.

Sikkerhed for personer og materiel samt korrekt drift med røgsugerstyringen opnås ved at følge vejledningens anvisninger.

exodraft a/s fralægger sig ethvert ansvar for skader, der er opstået som følge af, at produktet er anvendt i modstrid med denne vejlednings anvisninger og instruktioner.

1.1.1 Anvendelse

EFC21 (fig. 1) er en styring til gaspejse til brug i forbindelse med installation af **exodraft** røgsugere.

Styringen fungerer som sikkerhedsovervågning, så gaspejsten udkobles ved utilstrækkeligt skorstenstræk.

Styringen er udviklet i henhold til BS 5440-1: 2008, BS 6644 :2005+A1:2008, GAS Produkt Direktivet 2009/142/EEC, EN298 (2012).

Funktioner

Røgsugeren starter på fuld hastighed, når EFC21 aktiveres. Når den tilsluttede overvågning melder om tilstrækkeligt skorstenstræk, frigives gaspejsten, og røgsugerens hastighed reduceres til den forudindstillede værdi (fig. 1-K).

Styringen har en step-up funktion og en indbygget 15-sekunders forsinkelse for at undgå utilsigtet udkobling. Når styringen afbrydes, stopper røgsugeren.

Det er dog muligt at vælge 3 minutters efterløb på en dipswitch (fig. 1-J).

Indstilling af overvågning

Hvor lokale forhold tillader det, kan de forskellige funktioner ændres internt i styringen. Man kan vælge følgende funktioner:

- RESET ved strømsvigt eller aftræksfejl (manuelt/automatisk)

1.1.2 Beskrivelse

Oversigt EFC21 styring

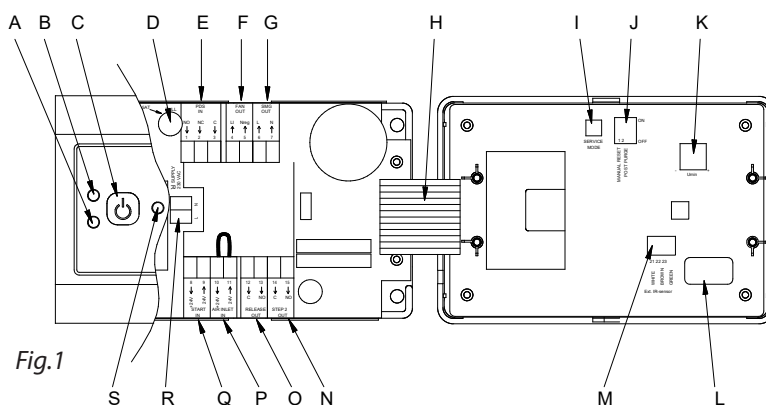


Fig.1

Pos.	Beskrivelse	Pos.	Beskrivelse
A	Alarm-diode	K	Potentiometer til indstilling af røgsugerens drift
B	Funktionsdiode	L	Produkt ID
C	ON/OFF-kontakt	M	n/a
D	Sikring T 3,15 A, 230V (ekstra sikring er vedlagt styringen)	N	n/a
E	Klemmer til pressostat	O	Klemmer til startsignal til gaspejs
F	Klemmer til røgsuger	P	Klemmer til spjæld overvågning
G	Magnetventil (SMG)	Q	Klemmer til ekstern start
H	Forbindelseskabel	R	Klemmer til netforsyning
I	Service mode knap	S	n/a
J	Dipswitch		

1.2 Installation



- Alle installationer skal udføres af kompetente personer i overensstemmelse med nationale love og bestemmelser.

Reparationsafbryder



- En reparationsafbryder skal installeres mellem styring og røgsuger.
- Se venligst vejledning for røgsugerens vedr. installering af reparationsafbryderen.
- Reparationsafbryderen skal bestilles særskilt, da den ikke er en del af **exodraft**-leverancen.

SMG-terminal



- Tilslut ikke SMG terminal 6 og 7 til andre magnetventiler end ventiler leveret fra **exodraft**.

1.2.1 Montering af styring

Styringen installeres på et plant underlag med mindste afstand til hjørne på 100 mm.

Frontpanelet skilles fra rammen ved at vride en skruetrækker i de to huller i siderne af dækslet. Frontpanelet kan herefter forsigtigt vippes til siden, og underdelen kan monteres på væggen.

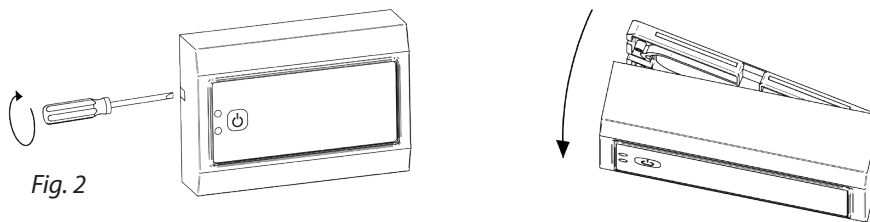


Fig. 2

Bemærk:

Frontpanelet er monteret med et tilslutningskabel i højre side, hvilket gør, at denne side kun har en begrænset åbning.

Styringen dækker en indmuringsdåse på (80 x 80 mm).

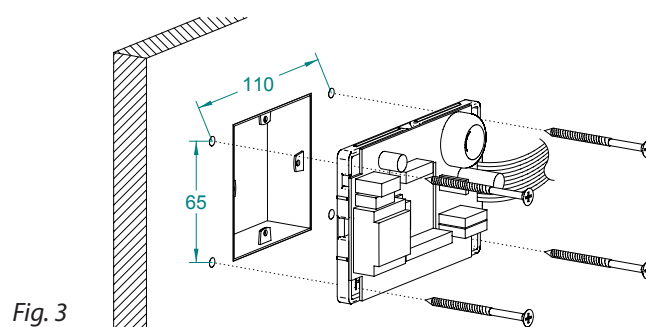


Fig. 3

1.2.2 El-tilslutning

Bemærk



- El-tilslutning af styringen skal udføres i henhold til nationale love og bestemmelser.
- Jord skal altid være tilsluttet.

1.2.3 Standard installation EFC21

Beskrivelse

Diagrammet viser, hvorledes en separat magnetventil (SMG) skal tilsluttes EFC21. Magnetventilen er en del af det separate sikkerhedssystem og vil afbryde gasforsyningen i tilfælde af utilstrækkeligt aftræk i aftrækssystemet (kontrolleret af pressostaten i røgsugereren).

- Forbind jordledningerne imellem netforsyningen, røgsuger og magnetventilen (SMG).
- Røgsuger og pressostat tilsluttes klemmerne 1-5.
- Magnetventilen (SMG) tilsluttes klemmerne 6-7.
- Evt. overvågning af spjæld kan tilsluttes klemmerne 10-11, hvis dette ikke er påkrævet skal der lægges en lus.
- Netforsyningen tilsluttes klemmerne mærket "Supply".

El-diagram

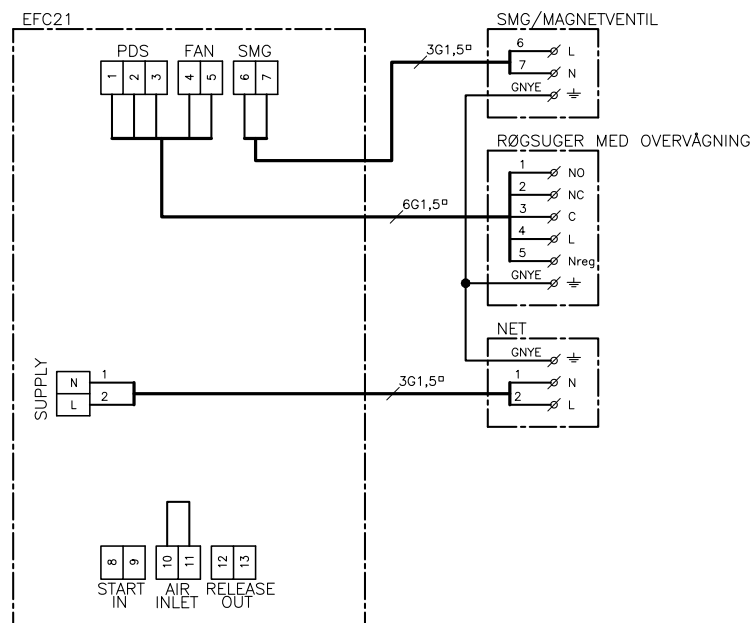


Fig. 4

Anlæg

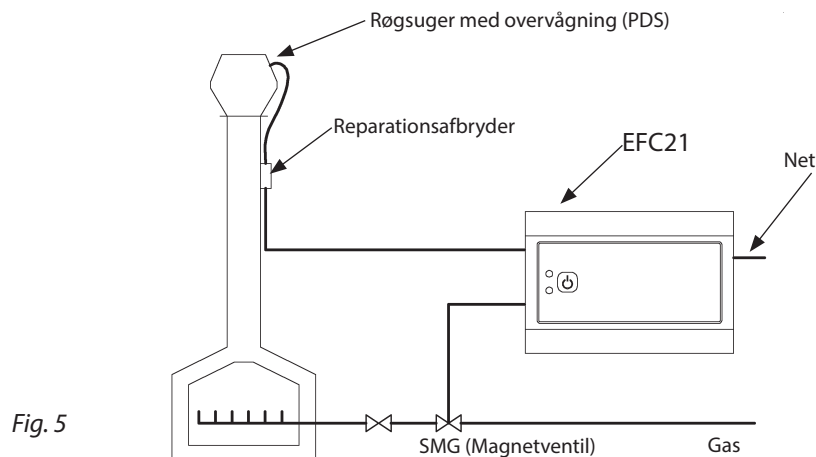


Fig. 5

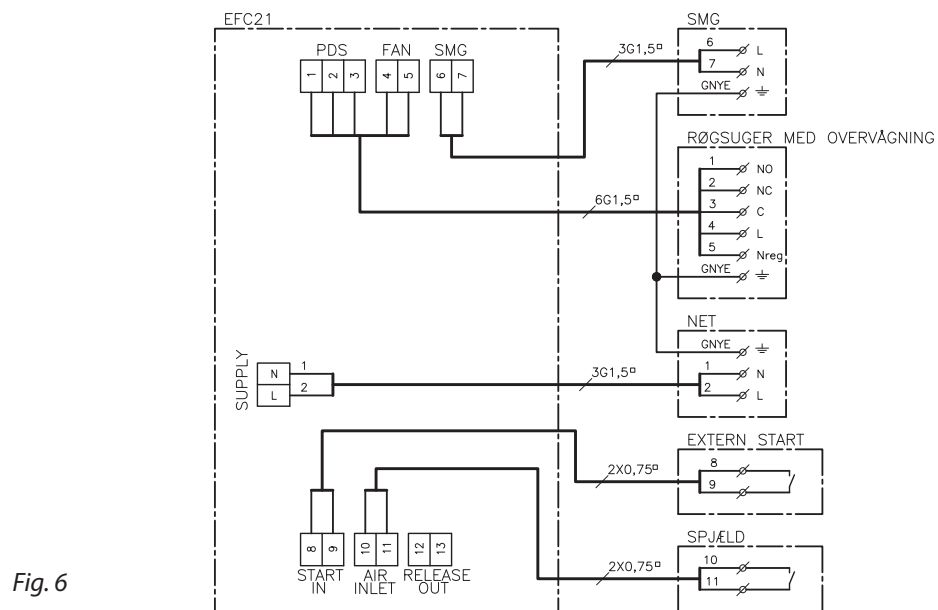
1.2.4 Installation med ekstern start EFC21

Beskrivelse

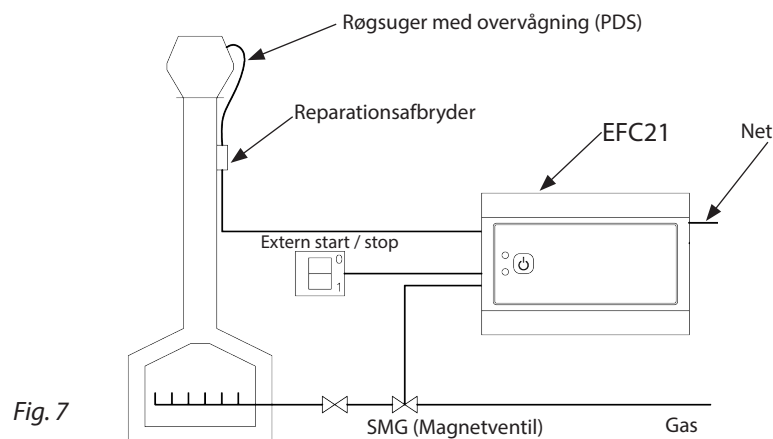
Eksempel på, hvorledes en ekstern ON/OFF-kontakt tilsluttes standard-installationen. Den eksterne ON/OFF-kontakt gør det muligt at starte systemet op enten fra styringen eller fra kontakten.

- Forbind jordledningerne imellem netforsyning, røgsuger og magnetventil (SMG).
- Røgsuger og pressostat tilsluttes klemmerne 1-5.
- Magnetventilen (SMG) tilsluttes klemmerne 6-7.
- Den eksterne ON/OFF-kontakt (potentialfri) tilsluttes klemmerne 8-9.
- Evt. overvågning af spjæld kan tilsluttes klemmerne 10-11, hvis dette ikke er påkrævet skal der lægges en lus.
- Netforsyningen tilsluttes klemmerne mærket "Supply".

El-diagram



Anlæg



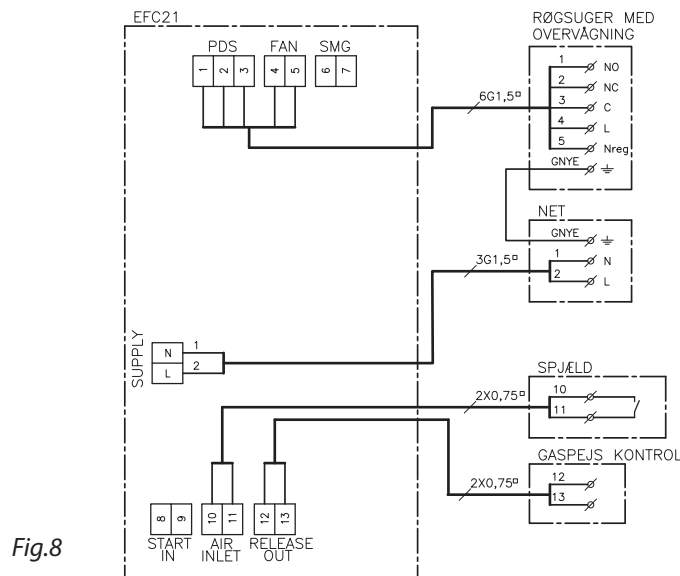
1.2.5 EFC21 koblet direkte til en gaspejs-styring

Beskrivelse

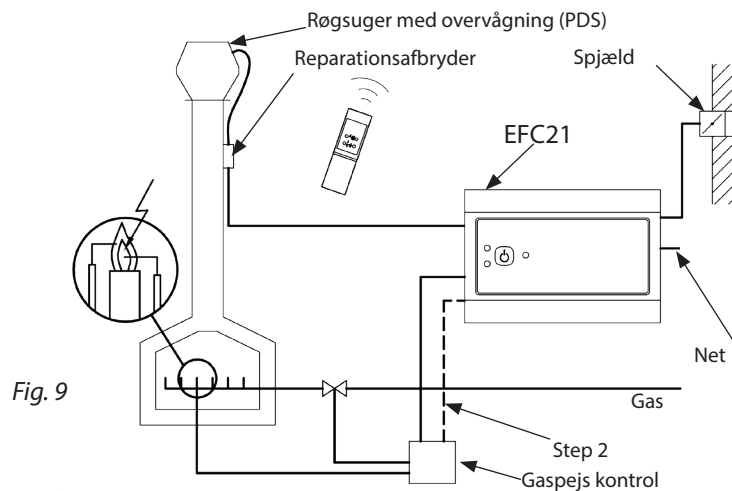
Eksemplet viser, hvorledes EFC21 tilsluttes direkte til gaspejs-styringen uden at bruge en magnet-ventil. Denne installation kræver et ildsted med en kontrolenhed, som har flamme-detektering og automatisk tænding eller permanent pilotflamme. I tilfælde af utilstrækkeligt aftræk (kontrolleret af pressostaten i røgsuger) vil styringen udkoble gaspejsen (potentialfri kontakt).

- Forbind jordledningerne imellem netforsyning og røgsuger.
- Røgsuger og pressostat tilsluttes klemmerne 1-5.
- Evt. ekstern ON/OFF kontakt tilsluttes klemmerne 8-9.
- Evt. overvågning af spjæld kan tilsluttes klemmerne 10-11, hvis dette ikke er påkrævet skal der lægges en lus.
- Start-/frigivelsessignalet til brænderstyringen tilsluttes klemmerne 12-13 (potentialfri kontakt).
- Netforsyningen tilsluttes klemmerne mærket "Supply".

El-diagram EFC21



Unit



1.3 Indregulering



Indregulering udføres med styringen åben. Rør kun komponenterne i kassen med værktøj, som er elektrisk isoleret.

Bemærk

Alle vinduer og døre skal være lukket før indregulering; hvis der er installeret anden ventilation, skal denne tændes 10 min. før indreguleringen og køre på fuld hastighed under denne.

Dipswitche

Check fabriksindstillingerne på dipswitchene før indregulering (Fig. 1-J).

	Dipswitch	Navn	Fabriksindstilling	OFF	ON
	1	MANUEL RESET	ON	Automatisk reset efter netudfald og aftræksfejl	Manuelt reset efter netudfald og aftræksfejl
	2	EFTERLØB AFTER VENTILATION	OFF	Ingen efterløb	3 minutters efterløb

1.3.1 Service mode



I service-mode annulleres sikkerhedsfunktionerne for PDS og spjældet.

- Åben styringen
- Tryk på ON/OFF-knappen (Fig. 1-C)
- Vent indtil grøn lampe lyser konstant, hvis ildstedet skal tændes under indregulering
- Tryk på service mode knappen (Fig. 1-I) på bagsiden af dækslet. Alarm-dioden (Fig. 1-A) vil blinke RØDT, og funktions-dioden (Fig. 1-B) vil blinke i henhold til pressostatens position, se nedenstående skema:

RØD	Utilstrækkeligt aftræk (C-NC)
GRØN	Tilstrækkeligt aftræk (C-NO)
GUL	Intet signal fra pressostaten. Check ledningsføringen.

Bemærk

Service-mode annulleres automatisk efter 30 minutter eller næste gang der trykkes på ON/OFF-knappen.

1.3.2 Indstilling af potentiometer

- Potentiometeret (Fig. 1-K) indstilles på maksimum ved at dreje med uret.
- Indstil hastigheden langsomt ved hjælp af potentiometeret. Kontrollér for udslip ved at udføre en grundig test langs kanten af ildstedet.
- Hvis der konstateres udslip, øges ventilatorens hastighed, indtil der ikke længere kan konstateres udslip.
- Hvis EFC25 har tilsluttet step 2 kan denne aktiveres med fjernbetjeningen (Fig. 2-C).

1.3.3 Indstilling af pressostat

Pressostaten er normalt placeret i røgsugerens.

- Indstil pressostaten på minimum ved at dreje mod uret.
- Skru langsomt op for pressostaten indtil denne afbrydes (kliklyd) eller dioden (Fig.1-B) skifter fra GRØN til RØD.
- Notér den værdi, pressostaten står på ved afbrydelse.
- Indstil pressostaten til 10 Pa under den registrerede værdi for afbrydelse.
- Tryk på ON/OFF-knappen (Fig. 1-C), og styringen slukker for service mode.

1.3.4 Test af indregulering

- Check opstarts-funktionen efter indregulering ved at trykke på ON/OFF-knappen.
- Start ildstedet.
- Kontrollér ildstedet for udslip med alle vinduer og døre lukkede. Hvis der er installeret anden ventilation, skal denne være tændt og køre på fuld hastighed.
- Hvis der spores udslip, gentages indreguleringen.
- Efter 10 min. uden udslip slukkes reparationsafbryderen, og sikkerhedsfunktionen checkes. Ildstedet skal udkoble 15 sekunder efter at pressostaten har koblet fra.
Husk at tænde for reparationsafbryderen igen.
- Montér dækslet.
- Informér slutbrugeren om styringens funktioner og efterlad instruktionerne hos slutbrugeren.

1.4 Daglig brug

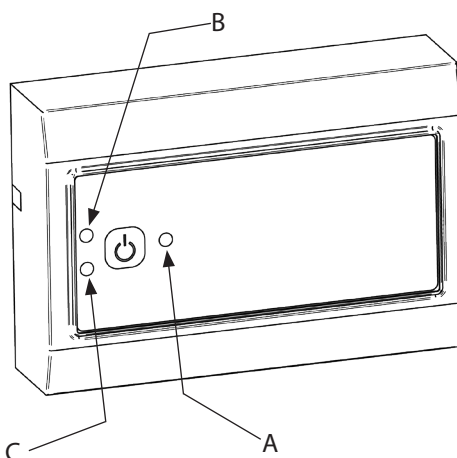


Fig.10

Anvendelse af EFC-styringen

- Tryk på ON/OFF-knappen (fig.10-A).
- Funktions-dioden (fig. 10-B) vil blinke GRØNT indtil korrekt aftræk bekræftes, hvis dioden blinker GULT skal spjældet åbnes. Derefter skifter funktions-dioden til konstant GRØN og ildstedet kan tændes.
- For at stoppe røgsugerens trykkes på ON/OFF-knappen.

Drift via ekstern kontakt

- Kontakten kan bruges til start, stop og nulstilling af styringen.
- Hvis kontakten anvendes, har den fortrinsret over kontrolpanelet.

Bemærk

Kontakten skal stå i OFF, før genstart af styringen forsøges.

Funktions-diode (Fig. 10-B)

Funktionsdiode viser:	Beskrivelse
Blinkende RØD	Opstart-signalet fra sikkerhedssystemet mangler. Som regel fordi røgsugerens genstartes mens den stadig kører.
Blinkende GRØN	Røgsugerens er startet og styringen venter på bekræftelse fra sikkerhedssystemet om, at betingelserne for aftræk er i orden.
Blinkende GUL	Betingelser for tilstrækkelige aftræk er bekræftet, men signal fra spjæld-overvågning mangler.
Konstant GRØN	Sikkerheden er bekræftet og ildstedet kan tændes.
Konstant GUL	Ventilationsfunktionen er aktiv og pejsen er slukket.

Alarm diode (Fig. 10-C)

Konstant RØD i alarm-dioden indikerer kun, at der er opstået strømsvigt. For nulstilling og genstart af styringen trykkes én gang på ON/OFF-knappen.

Hvis alarm-dioden (fig. 10-C) tænder under drift, så tryk på ON/OFF-knappen to gange for at stoppe røgsugerens og genstarte styringen. Hvis alarm-dioden stadig lyser efter nulstilling, se venligst afsnittet "Fejlfinding" for hjælp.

1.4.1 Ekstra funktion

Tryk på ON/OFF-knappen (fig. 10-A) i minimum 4 sekunder vil forøge røgsugerens hastighed under drift. Den forøgede hastighed vil blive annulleret, når styringen slukkes.

1.5 Fejlfinding

1.5.1 Opstart

Observation		Fejltype	Løsning
Funktions-diode	Alarm-diode		
	Konstant RØD	Strømsvigt	1. Tryk to gange på ON/OFF-knappen eller ekstern ON/OFF-knap for nulstilling og start
Blinkende RØD		Fejl i overvågningsfunktionen (pressostat)	1. Check ledningsføringen 2. Pressostaten kan være indstillet på en for lav værdi 3. Justér pressostaten
Blinkende GRØN		Anlægsfejl	1. Check reparationsafbryder 2. Check om røgsugerens kører; hvis ikke, check ledningsføringen til røgsuger og pressostat. 3. Check, om aftrækskanal, skorsten eller røgsuger er blokeret. 4. Check flowmåler i røgsugerens 5. Check indstillinger og gentag indreguleringen.
Blinkende GUL		Signal for luftindtag/spjæld	1. Kontrollér, om spjældet er åbent. 2. Kontrollér kontakt og ledningsføring 3. Hvis installationen ikke er forsynet med spjæld, kontrollér at der ligger en lus imellem klemme 10-11.
Blinkende RØD, GRØN eller GUL	Blinkende RØD	Service mode	1. Tryk på ON/OFF-knappen
Ingen	Ingen respons	Batterifejl i fjernbetjening	1. Udskift batteri

1.5.2 Drift

Observation		Fejltype	Løsning
Funktionsdiode	Alarmdiode		
Konstant GRØN	Konstant RØD	Utilstrækkeligt aftræk. Tilstrækkeligt aftræk gen-etableres.	<ol style="list-style-type: none"> 1. Tryk på ON/OFF-knappen, eller hvis den eksterne ON/OFF-knap er aktiveret, slukkes denne for nulstilling. 2. Tryk på ON/OFF-knappen eller brug den eksterne ON/OFF-knap til genstart.
Blinkende GRØN	Konstant RØD	Fejl i aftrækket.	<ol style="list-style-type: none"> 1. Check reparations-afbryderen. 2. Check om røgsugeren kører, hvis ikke check ledningsføringen til røgsugeren. 3. Check, om aftræksrør, skorsten eller røgsuger er blokeret. 4. Check flowmåleren i røgsugeren. 5. Check indstillingerne og gentag indreguleringen.

1.6 Tekniske data


EFC-styring:


Dimensioner: (h x b x d)	85 mm x 126 mm x 32 mm
Forsyningsspænding:	230 V +10%/50 Hz
Sikring:	3,15 A T
Relæudgang (release)	Max. 3,15 A 250 VAC/3,15 A 30 VDC
EFC21 Magnetventil udgang (SMG)	230 V AC, max. 100 VA
Røgsugerudgang	Max. 1,8 A/230 V (AC3)
Spjæld (Air inlet)	24 VDC (Forsyning til lukket kredsløb)
Ekstern start	24 VDC (Forsyning til lukket kredsløb)
Kapslingsklasse	IP 30
Materiale	ABS plast
Omgivelsestemperatur:	-10 °C til +40 °C

3.-parts godkendelse

EFC21 er certificeret af GASTEC og har certifikat-nr.: PIN:0063BT1395

2. DE - Produktinformation

Verbotssymbol:  Bei Nichtbeachtung der Anweisungen, welche mit einem Verbotssymbol gekennzeichnet sind, besteht Lebensgefahr!

Gefahrensymbol:  Nichtbeachtung der Anweisungen, welche mit einem Gefahrensymbol gekennzeichnet sind, kann zu Personen- und Sachschäden führen.

2.1 Information

Geltungsbereich dieser Anleitung

Diese Anleitung gilt für die Abgasautomatik EFC21 von **exodraft**.

Die Sicherheit von Personen und Ausrüstung sowie einwandfreier Betrieb des Lüftungsgerätes wird durch Befolgen der Anweisungen dieser Betriebsanleitung gewährleistet.

Die **exodraft a/s** lehnt jegliche Haftung für Schäden ab, die auf Verwendung gegen die Anweisungen und Weisungen dieser Betriebsanleitung zurückzuführen sind.

2.1.1 Anwendung

Die EFC21 (Abb. 1) sind Steuerungen welche in Verbindung mit einem Rauchsauger und offenen Gasfeuerstellen eingesetzt werden.

Die Steuerung ist ein Bestandteil der Sicherheitsüberwachung zur ordnungsgemäßen Funktion des Rauchsaugers und der Gasfeuerstätte.

Das Control System wurde entwickelt um die Anforderungen der BS 5440-1: 2008, BS 6644 :2005+A1:2008, Gas Appliance Directive 2009/142/EEC, EN 298 (2012).

Funktionen

Beim Einschalten der Steuerung EFC21 startet der Rauchsauger mit maximaler Drehzahl. Beim Erreichen des am integrierten Pressostat eingestellten Differenzdruckes wird die Gasfeuerstätte freigegeben. Danach wird die Drehzahl des Rauchsaugers auf den voreingestellten Wert zurückgefahren. (Abb. 1-K)

Zur Vermeidung von unbeabsichtigtem Abschalten der Anlage, durch z.B. Witterungseinflüsse, verfügt die Automatik über eine 15 sekundige Abschaltverzögerung.

Weiterhin ist eine 3-minütige Nachlaufzeit des Ventilators optional einstellbar, um den Schornstein nach dem Abschalten der Feuerstätte nochmals zu durchlüften und Schornsteinversottung vorzubeugen. (Abb. 1-J)

Einstellung der Überwachung

Die Automatik verfügt weiterhin über folgende Funktionen:

- RESET bei Stromausfall oder Abzugsstörungen (manuell/automatisch optional einstellbar).

2.1.2 Beschreibung

Übersicht über die Steuerung EFC21

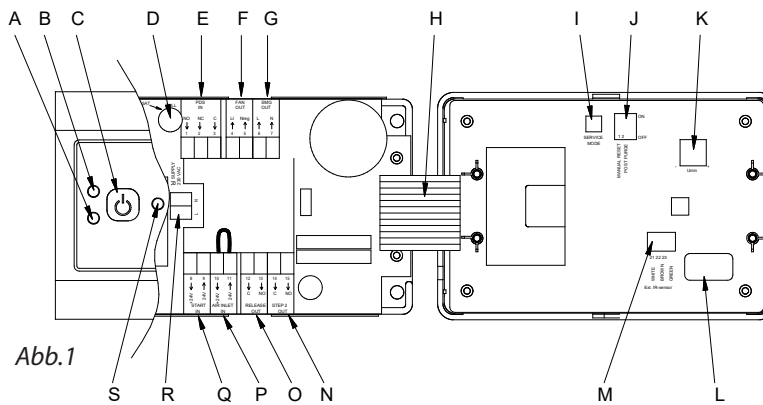


Abb.1

Pos.	Beschreibung	Pos.	Beschreibung
A	Alarmdiode	K	Potentiometer zum Einstellen der Drehzahl des Rauchsaugers
B	Funktionsdiode	L	Produkt-ID
C	EIN/AUS-Taste	M	n/a
D	Sicherung T 3,15A, 230V (eine zusätzliche Sicherung ist beigelegt)	N	n/a
E	Klemmen für Pressostaten	O	Klemmen zum Anschluß des Gasfeuerungsautomats
F	Klemmen für Rauchsauger	P	Klemmen für Frischluftklappenüberwachung
G	Magnetventil (SMG)	Q	Klemmen für externen Schalter
H	Anschlußkabel	R	Klemmen für Stromversorgung
I	Service Modus Taste	S	n/a
J	Dip-Schalter		

2.2 Installation



- Sämtliche Installationen müssen von qualifizierten Personen nach den örtlichen Bestimmungen und gesetzlichen Vorschriften ausgeführt werden.

Wartungsschalter



- In unmittelbarer Nähe des Rauchsaugers muß ein Wartungsschalter montiert werden.
- Vor der Installation des Wartungsschalters ist die Montageanleitung des Rauchsaugers zu beachten.
- Der Wartungsschalter gehört nicht zum Lieferumfang der EFC, kann aber von **exodraft** als Zubehör bezogen werden.

SMG-terminal



- An den Klemmen 6 & 7 darf kein Magnetventil mit einer höheren Leistung als 10VA angeschlossen werden.

2.2.1 Montage der Steuerung

Die Automatik wird an der Wand angeschraubt. Um die Automatik mit einem Schraubendreher zu öffnen, muß ein Mindestabstand von 100 mm bis zur nächsten Wand eingehalten werden.

Die Frontblende vom Gehäuse trennen, indem ein Schraubenzieher in die beiden Schlitz an den Seiten des Deckels gesteckt und dann gedreht wird. Danach läßt sich die Frontblende vorsichtig zur Seite klappen und das Unterteil an die Wand montieren.

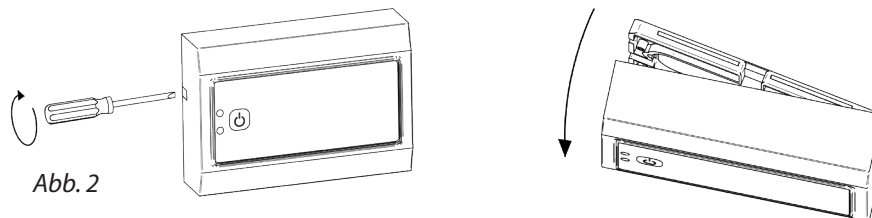


Abb. 2

Hinweis:

Das Anschlußkabel sitzt rechts an der Frontblende, so daß sich die Blende an dieser Seite nur begrenzt öffnen läßt.

Die Steuerung verdeckt eine Unterputzdose von 80 x 80 mm.

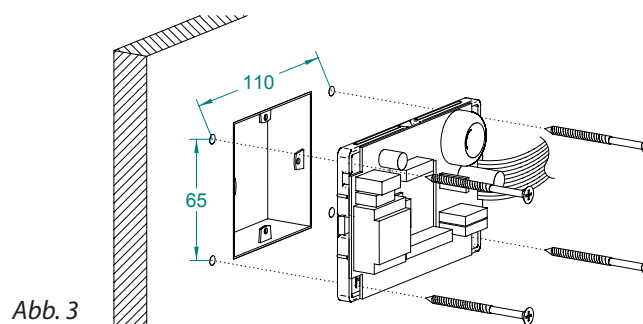


Abb. 3

2.2.2 Elektrische Verdrahtung



- Die Steuerung ist nach den örtlichen Bestimmungen und gesetzlichen Vorschriften an die Stromversorgung anzuschließen.
- Die Erdklemme (PE) stets anschließen.

2.2.3 Standardinstallation EFC21 mit Gasmagnetventil

Beschreibung

Das Schaltbild zeigt den Anschluß eines externen Gasmagnetventiles (SMG) an die Steuerung EFC21. Das integrierte Gasmagnetventil der Feuerstätte kann nur nach Rücksprache mit dem Hersteller der Feuerstätte genutzt werden! Das Gasmagnetventil unterbricht bei ungenügendem Schornsteinzug, bzw. bei Abschalten des Rauchsaugers die Gaszufuhr.

- Den Potentialausgleich (PE) mit der Spannungsversorgung, dem Rauchsauger und dem Gasmagnetventil verbinden (Klemme bauseits).
- Das Kabel zum Rauchsauger und der Druckdose an den Klemmen 1-5 auflegen.
- Das Kabel zum Gasmagnetventil an den Klemmen 6-7 auflegen.
- Frischluftklappe (In Deutschland nur bedingt zulässig) an den Klemmen 10-11 auflegen.
Ansonsten die Brücke zwischen 10-11 montieren.
- Die Stromversorgung an die Klemmen mit der Bezeichnung „Supply“ anschließen.

Elektroverdrahtung

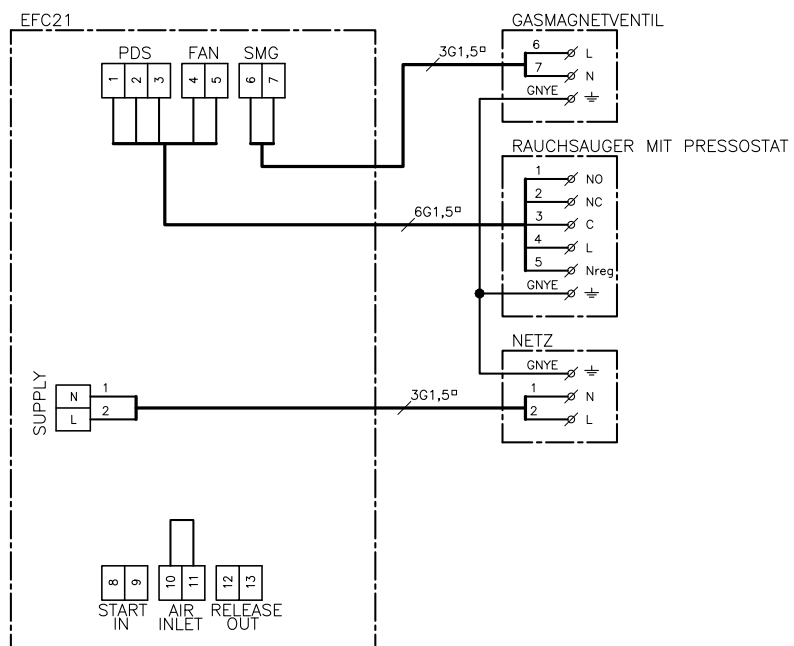


Abb. 4

Anlage

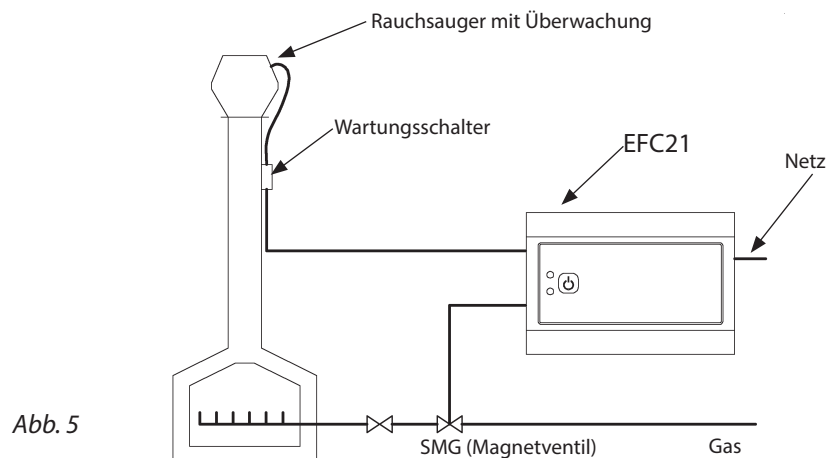


Abb. 5

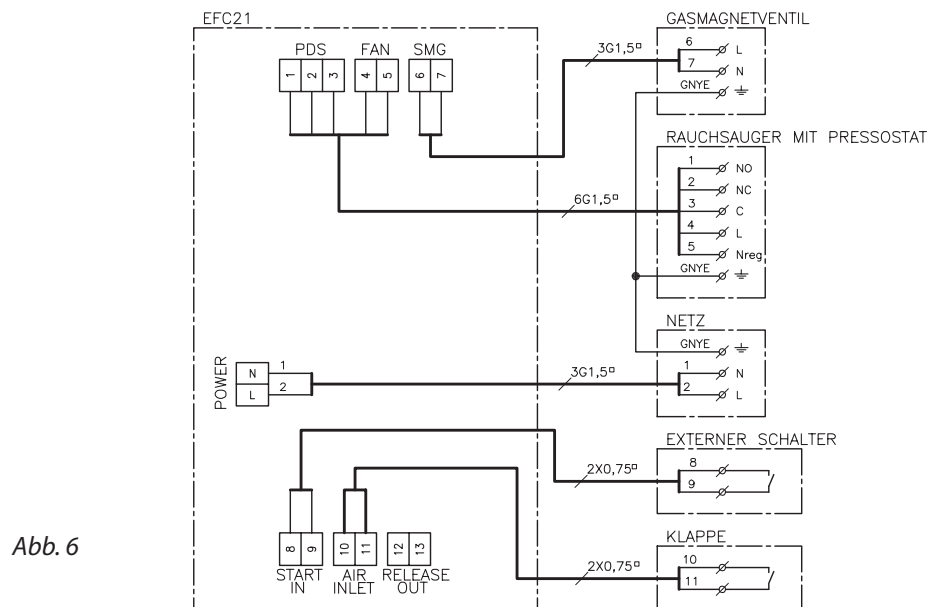
2.2.4 Installation mit externem Schalter EFC21

Beschreibung

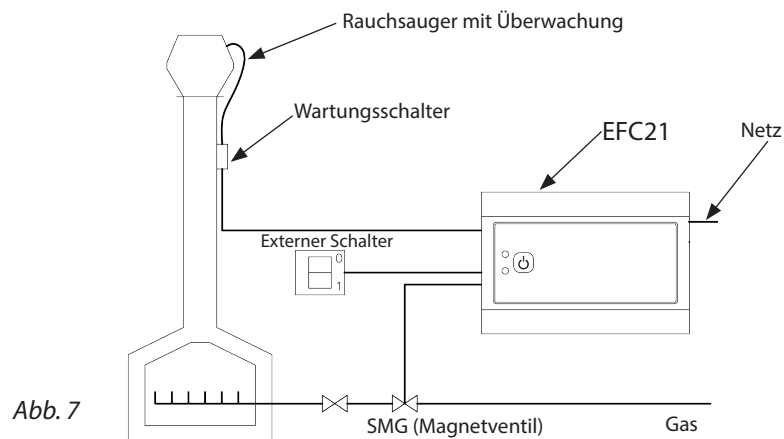
Ein Beispiel für den Anschluß eines externen EIN/AUS-Schalters an die Standardinstallation. Der externe EIN/AUS Schalter ermöglicht das Einschalten des Systems von der Steuerung oder vom Schalter aus.

- Den Potentialausgleich (PE) mit der Spannungsversorgung, dem Rauchsauger und dem Gasmagnetventil verbinden (Klemme bauseits).
- Das Kabel zum Rauchsauger und der Druckdose an den Klemmen 1-5 auflegen.
- Das Kabel zum Gasmagnetventil an den Klemmen 6-7 auflegen.
- Externer Ein/Aus-Schalter an den Klemmen 8-9 anschließen.
- Frischluftklappe (In Deutschland nur bedingt zulässig) an den Klemmen 10-11 auflegen.
Ansonsten die Brücke zwischen 10-11 montieren.
- Die Stromversorgung an die Klemmen mit der Bezeichnung „Supply“ anschließen.

Elektroverdrahtung



Anlage



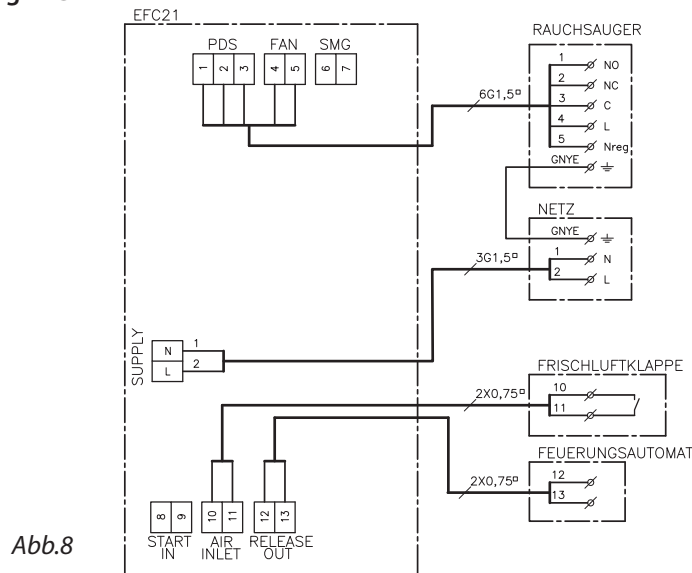
2.2.5 EFC21 zur Ansteuerung einer Gasfeuerstätte mit Feuerungsautomat

Beschreibung

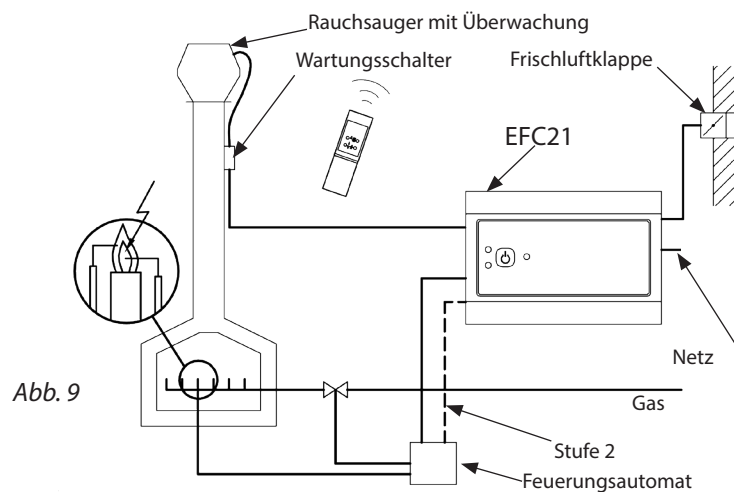
Das Beispiel zeigt den Anschluß einer Steuerung EFC21 an eine vollautomatische Gasfeuerstätte ohne externes Gasmagnetventil. Die Feuerstätte muß mit einem Feuerungsautomaten und automatischer Zündung oder Dauerflamme ausgestattet sein. Bei ungenügendem Schornsteinzug wird die Feuerstätte von der Steuerung EFC21 abgeschaltet.

- Den Potentialausgleich (PE) mit dem Rauchsauger verbinden (Klemme bauseits).
- Rauchsauger und Pressostat an den Klemmen 1-5 anschließen.
- Evt. externer EIN/AUS Schalter an den Klemmen 8-9 anschließen.
- Frischluftklappe (In Deutschland nur bedingt zulässig) an den Klemmen 10-11 auflegen.
- **Ansonsten die Brücke zwischen 10-11 montieren.**
- Das Wärmeanforderungssignal an den Klemmen 12-13 anschließen (potentialfreier Kontakt).
- Die Stromversorgung an die Klemmen mit der Bezeichnung "Supply" anschließen.

Elektroverdrahtung EFC21



Anlage



2.3 Einregulierung



Die Einregulierung erfolgt bei geöffneter Steuerung. Bauteile im Gerät nur mit elektrisch isoliertem Werkzeug berühren.

Hinweis

Vor dem Einregulieren alle Fenster und Türen schließen. Sollten sich im Raumluftverbund weitere Ventilatoren befinden, so sind diese vor Beginn des Einregulierens auf maximale Drehzahl einzuschalten.

DIP-Schalter

Vor der Einregulierung die Werkseinstellung der DIP-Schalter kontrollieren (Abb. 1-J). Anschließend Punkt 3.1-3.4 befolgen.

	DIP-Schalter	Bezeichnung	Werks-einstellung	AUS	EIN
	1	MANUELLES RESET	EIN (ON)	Automatisches Reset nach Netzausfall oder Abzugs-störung	Manuelles Reset nach Netzausfall oder Abzugs-störung
	2	NACHLAUF-ZEIT	AUS (OFF)	Kein Nachlauf	3 minütiger Nachlauf

2.3.1 Service Modus



Zum Einregulieren der Anlage ist die Steuerung in den Servicemodus zu schalten. Im Service Modus werden die Sicherheitsfunktionen des Pressostaten und der Frischluftklappe überbrückt.

- Steuerung Öffnen.
- Die EIN/AUS Taste betätigen (Abb. 1-C).
- Warten, bis die Grüne Lampe leuchtet.
- Die Feuerstelle kann nun angezündet werden.
- Die "Service Mode" Taste (Abb. 1-I) im Innern des Deckels drücken. Die Alarmdiode (unten) (Abb. 1-A) blinkt nun ROT, und die Funktionsdiode (oben) (Abb. 1-B) blinkt entsprechend der Position des Pressostaten, siehe untenstehendes Schema:

ROT	Ungenügender Abzug (C-NC)
GRÜN	Ausreichender Abzug (C-NO)
GELB	Kein Signal vom Pressostat. Verkabelung überprüfen.

Hinweis

Bei erneutem Betätigen der EIN/AUS-Taste oder nach 30 Minuten wird die Service Modus-Einstellung verlassen.

2.3.2 Einstellung des Potentiometer

- Das Potentiometer (Abb. 1-K) wird durch Drehen im Uhrzeigersinn auf Maximum eingestellt.
- Durch zurückdrehen des Potentiometers die Drehzahl des Rauchsaugers reduzieren. Dabei ständig die Feuerstelle auf Abgasaustritt überwachen.
- Bei beginnendem Abgasaustritt die Drehzahl wieder etwas erhöhen bis kein Abgasaustritt mehr feststellbar ist.

2.3.3 Einstellung des Pressostaten

Der Pressostat sitzt unter der Abdeckung im Rauchsauger (siehe Montageanleitung RSVG).

- Den Pressostat durch Drehen gegen den Uhrzeigersinn auf Minimum einstellen.
- Danach den Pressostat im Uhrzeigersinn langsam, bis ein leichtes Schalten hörbar ist, in Richtung Maximum drehen. (Anzeige an der EFC wechselt von GRÜN auf ROT).
- Den Schaltpunkt merken.
- Nun den Pressostat 10 Pa unter den Schaltpunkt einstellen.
- Den EIN/AUS Schalter betätigen (Abb. 1-C). Die Steuerung verläßt nun den Service Modus und ist betriebsbereit.

2.3.4 Test der Einregulierung

- Anlage mittels des EIN/AUS Schalters einschalten.
- Feuerstelle einschalten.
- Die Feuerstelle bei geschlossenen Fenstern und Türen auf Abgasaustritt überprüfen. Sollten sich im Raumluftverbund weitere Ventilatoren (Küchenhauben) befinden, sind diese ebenfalls einzuschalten.
- Bei Abgasaustritt ist die Einregulierung ab Punkt 3.1 zu wiederholen.
- Nach 10 Minuten ohne Abgasaustritt den Rauchsauger mittels des Wartungsschalters ausschalten. Die Feuerstelle muß nach 15 Sekunden abschalten.
- **Nicht vergessen: den Wartungsschalter wieder einzuschalten!**
- Alle Bauteile schließen.
- Den Benutzer in die Anlage einweisen.
- Die Anlage ist nun Betriebsbereit.

2.4 Bedienung

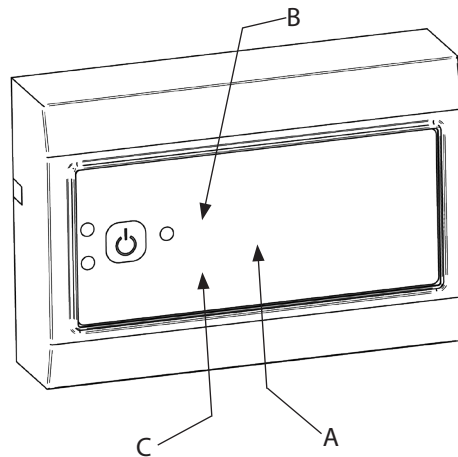


Abb.10

Bedienung der Steuerung EFC

- Die EIN/AUS Taste betätigen (Abb. 10-A).
- Die Funktionsdiode (Abb. 10-B) blinkt GRÜN, bis der Rauchsauger einen ausreichenden Schornsteinzug aufgebaut hat. Blinkt die Diode GELB, ist die Frischluftklappe zu öffnen (falls vorhanden). Sobald die Diode ständig GRÜN leuchtet, kann die Feuerstelle eingeschaltet werden.
- Zum Abschalten der Anlage die EIN/AUS Taste ein weiteres mal betätigen.

Betrieb über externen Schalter

- Der Schalter kann zum Ein- und Ausschalten und zum Zurücksetzen der Anlage genutzt werden.
- Der externe Schalter hat Vorrang vor dem Schalter auf dem Bedienpanel.

Hinweis

Vor erneutem Einschalten der Steuerung, muß der Externe Schalter auf AUS stehen.

Funktionsdiode (Fig. 10-B)

Die Funktionsdiode zeigt:	Beschreibung
Blinkt ROT	Das Einschaltsignal des Pressostaten fehlt.
Blinkt GRÜN	Der Rauchsauger wurde eingeschaltet, die Automatik wartet jedoch noch auf die Rückmeldung der Pressostaten, daß der korrekte Schornsteinzug erreicht wurde.
Blinkt GELB	Der Schornsteinzug ist in Ordnung, es fehlt jedoch die Rückmeldung der Frischluftklappe, daß diese geöffnet ist.
Leuchtet ständig GRÜN	Die Anlage ist betriebsbereit, die Feuerstelle kann eingeschaltet werden.
Leuchtet ständig GELB	Der Ventilator arbeitet im Ventilationsmodus.

Alarmdiode (Fig. 10-C)

Leuchtet die Alarmdiode ständig ROT, so war der Strom ausgefallen. Zwecks Zurücksetzen und Wiedereinschalten der Anlage ist die EIN/AUS Taste zu betätigen.

Leuchtet die Anzeige weiterhin auf, finden Sie zusätzliche Angaben im Abschnitt Fehlersuche.

2.4.1 Zusätzliche Funktionen

Durch Drücken der EIN/AUS Taste (Abb. 10-A) für mindestens 4 Sekunden läßt sich die Drehzahl des Rauchsaugers während des Betriebes erhöhen. Durch Ausschalten wird diese wieder aufgehoben.

2.5 Fehlersuche**2.5.1 Einschalten**

Beobachtung		Fehlertyp	Abhilfe
Funktions-diode	Alarm-diode		
	Leuchtet ständig ROT oder gar nicht	Stromausfall	1. Die EIN/AUS-Taste oder den externen EIN/AUS-Schalter zwecks Zurücksetzen und Einschalten drücken.
Blinkt ROT		Fehler in der Überwachungsfunktion (Pressostat)	1. Verkabelung überprüfen. 2. Der Pressostat kann auf einen zu hohen Wert eingestellt sein. 3. Den Pressostaten einstellen.
Blinkt GRÜN		Fehler in der Anlage	1. Wartungsschalter überprüfen. 2. Kontrollieren, ob der Rauchsauger läuft; falls nicht, die Verkabelung zum Rauchsauger und Pressostat überprüfen. 3. Überprüfen, ob Abzugskanäle, Schornstein oder Rauchsauger blockiert sind. 4. Den Pressostaten im Rauchsauger überprüfen. 5. Einstellungen überprüfen und den Einregulierungsvorgang wiederholen.
Blinkt GELB		Signal für Lufteinlaß/Klappe	1. Kontrollieren, ob die Klappe offen ist. 2. Schalter und Verkabelung überprüfen. 3. Falls die Installation nicht mit einer Klappe ausgerüstet ist, kontrollieren, daß die Klemmen 10-11 mit einer Brücke verbunden sind.
Blinkt ROT, GRÜN oder GELB	Blinkt ROT	Service Modus	1. Die EIN/AUS-Taste drücken
Keine Anzeige	Keine Anzeige	Batterie Leer	1. Batterie wechseln

2.5.2 Betrieb

Beobachtung		Fehlertyp	Abhilfe
Funktions-diode	Alarm-diode		
Leuchtet ständig GRÜN	Leuchtet ständig ROT	Ungenügender Abzug. Für ausreichenden Abzug sorgen	<ol style="list-style-type: none"> 1. Die EIN/AUS-Taste drücken, oder wenn der externe EIN/AUS-Schalter eingeschaltet ist, diesen zwecks Zurücksetzen ausschalten. 2. Die EIN/AUS-Taste drücken oder den externen EIN/AUS-Schalter zwecks Wiedereinschalten drücken.
Blinkt GRÜN	Leuchtet ständig ROT	Störung beim Abzug	<ol style="list-style-type: none"> 1. Wartungsschalter überprüfen. 2. Kontrollieren, ob der Rauchsauger läuft; falls nicht, die Verkabelung zum Rauchsauger überprüfen. 3. Überprüfen, ob Abzugsrohr, Schornstein oder Rauchsauger blockiert ist. 4. Den Pressostaten im Rauchsauger überprüfen. 5. Einstellungen überprüfen und den Einregulierungsvorgang wiederholen.

2.6 Technische Daten


EFC-Steuerung

Abmessungen: H x B x T	85 mm x 126 mm x 32 mm
Versorgungsspannung:	230 V +10 %/50 Hz
Sicherung:	3,15 A T
Relaisausgang (Freigabe)	Max. 3,15 A 250 VAC/3,15 A 30 VDC
EFC21 Magnetventil-Ausgang (SMG)	230 VAC, max. 100 VA
Rauchsaugerausgang	Max. 1,8 A / 230 V (AC3)
Klappe (Luftinlaß)	24 VDC (Versorgung zu geschlossenem Kreis)
Externer Schalter	24 VDC (Versorgung zu geschlossenem Kreis)
Schutzart	IP 30
Werkstoff	ABS-Kunststoff
Umgebungstemperatur:	-10 °C bis +40 °C

Dritte Teilfreigabe

Die EFC21 wurde von GASTEC mit der Zertifizierungsnummer: PIN 0063 BT 1395 zertifiziert.

3. NO - Produktinformasjon

Forbudssymbol:  Overtredelse av anvisninger angitt med et forbudssymbol er forbundet med livsfare.!

Faresymbol:  Overtredelse av anvisninger angitt med et faresymbol er forbundet med risiko for personskade eller ødeleggelse av materiell.

3.1 Informasjon

Veiledningen omfatter:

Denne veiledningen gjelder **exodraft** røyksugerstyring EFC21. Sikkerhet for personer og materiell samt korrekt drift av røyksugerstyringen oppnås ved å følge anvisningene i veiledningen. **exodraft a/s** fralegger seg ethvert ansvar for skader som er oppstått som følge av at produktet er brukt på annen måte enn det som er oppgitt i denne veiledningens anvisninger og instruksjoner.

3.1.1 Bruksområde

EFC21 (fig. 1) er en styring for gasspeiser for bruk i forbindelse med installasjon av **exodraft** røyksugere.

Styringen fungerer som sikkerhetsovervåkning, slik at gasspeisen kobles ut hvis skorsteinstrekken er utilstrekkelig.

Styringen er utviklet i henhold til BS 5440-1: 2008, BS 6644 :2005+A1:2008, GAS Produkt Direktivet 2009/142/EEC, EN298 (2012).

Funksjoner

Røyksugeren starter på full hastighet når EFC21 aktiveres. Når den tilkoblede overvåkingen melder om tilstrekkelig skorsteinstrekk, frigis gasspeisen, og røyksugerens hastighet reduseres til forhåndsinnstilt verdi (fig. 1-K).

Styringen har en 'step up'-funksjon og en innebygd 15-sekunders forsinkelse for å unngå utilsiktet utkobling. Når styringen slås av, stopper røyksugeren.

Det er imidlertid mulig å velge 3 minutters etterventilasjon på en DIP-bryter (fig. 1-J).

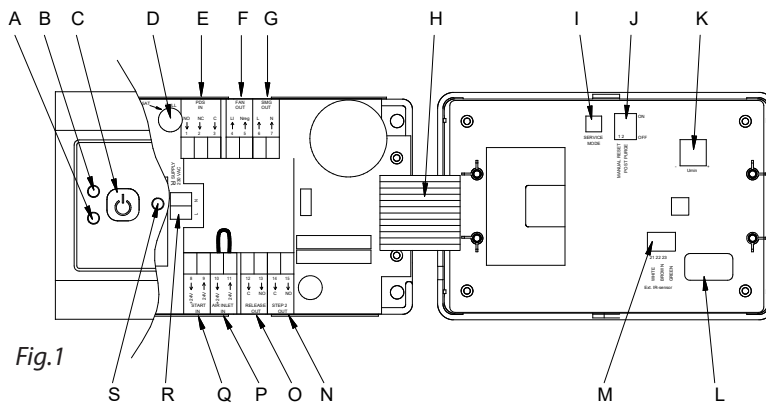
Innstilling av overvåkning

Hvor lokale forhold tillater det, kan de ulike funksjonene endres internt i styringen. Det kan velges følgende funksjoner:

- NULLSTILLING ved strømbrudd eller avtrekksfeil (manuelt/automatisk).

3.1.2 Beskrivelse

Oversikt over EFC21-styring



Pos.	Beskrivelse	Pos.	Beskrivelse
A	Alarmdiode	K	Potensiometer for innstilling av røyksugerens drift
B	Funksjonsdiode	L	Produkt-ID
C	PÅ/AV-bryter	M	n/a
D	Sikring T3, 15 A, 230 V (det følger ekstra sikring med styringen)	N	n/a
E	Klemmer for pressostat	O	Klemmer for startsignal til gasspeis
F	Klemmer for røyksuger	P	Klemmer for spjeldovervåking
G	Magnetventil (SMG)	Q	Klemmer for eksternt start
H	Forbindelseskabel	R	Klemmer for nettforsyning
I	Servicemodus-knapp	S	n/a
J	DIP-bryter		

3.2 Installasjon



- Alle installasjoner skal utføres av kompetente personer i samsvar med nasjonale lover og bestemmelser.

Servicebryter



- Det skal installeres en servicebryter mellom styringen og røyksugerens.
- Vennligst se veiledningen for røyksugerens ved installering av servicebryteren.
- Servicebryteren er ikke en del av **exodraft**-leveransen.

SMG



- Det må ikke kobles til andre spoler for magnetventiler på SMG out koblingspunkt 6 og 7 enn spoler levert av **exodraft**.

3.2.1 Montering av styring

Installer styringen på et plant underlag med minst 100 mm til hjørne.

Frontpanelet kan skilles fra rammen ved å vri med en skrutrekker i de to hullene på siden av dekket. Frontpanelet kan deretter vippes forsiktig til siden og underdelen monteres på veggen.

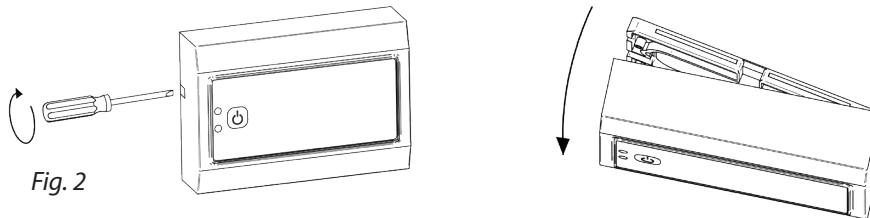


Fig. 2

Merk:

Frontpanelet er tilkoblet med en forbindelseskabel i høyre side. Det gjør at panelet kun kan åpnes i begrenset grad til denne siden.

Styringen dekker en innmuringsboks på 80 x 80 mm.

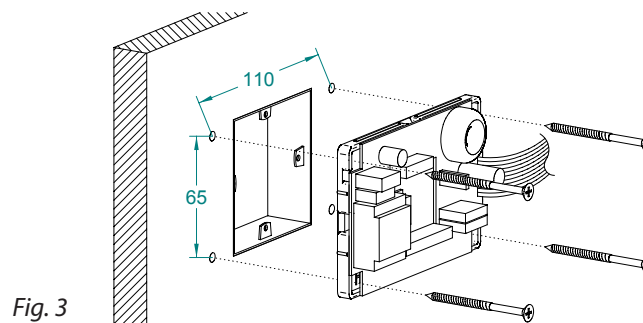


Fig. 3

3.2.2 Elektrisk tilkobling



- Elektrisk tilkobling av styringen skal utføres i henhold til nasjonale lover og forskrifter.
- Utstyret skal alltid være jordet.

3.2.3 Standard installasjon EFC21

Beskrivelse

Skjemaet viser hvordan en separat magnetventil (SMG) skal kobles til EFC21. Magnetventilen er en del av det separate sikkerhetssystemet og vil avbryte gassforsyningen i tilfelle av utilstrekkelig avtrekk i avtrekkssystemet (kontrolleres av pressostaten i røyksugerer).

- Forbind jordledningene mellom nettforsyningen, røyksugerer og magnetventilen (SMG).
- Røyksugerer og pressostaten tilkobles klemmene 1-5.
- Magnetventilen (SMG) tilkobles klemmene 6-7.
- Ev. overvåking av spjeld kan tilkobles klemmene 10-11. **Dersom dette ikke er påkrevd, skal det legges en strapp.**
- Nettforsyningen tilkobles klemmene merket "Supply".

Strømskjema

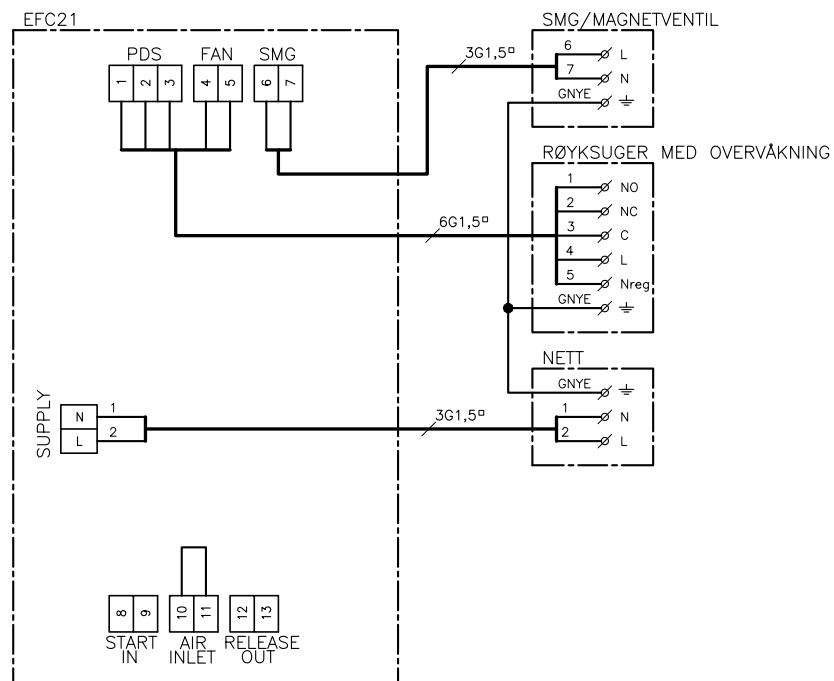


Fig. 4

Anlegg

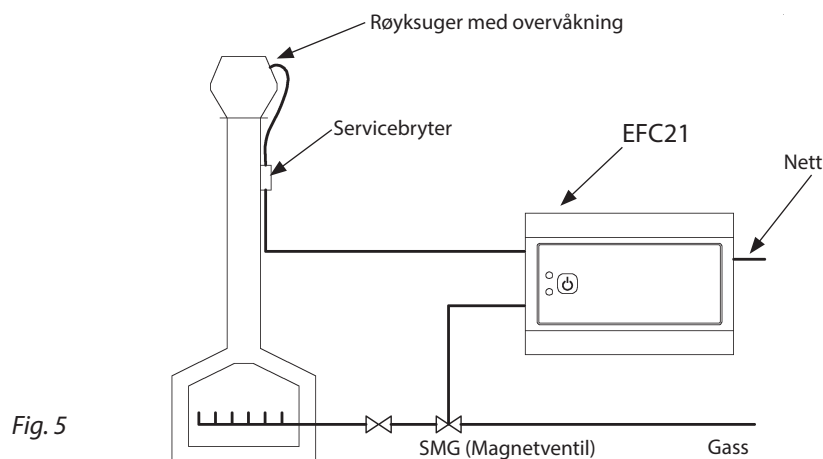


Fig. 5

3.2.4 Installasjon med ekstern start EFC21

Beskrivelse

Eksempel på hvordan en ekstern PÅ/AV-bryter tilkobles standardinstallasjonen. Den eksterne PÅ/AV-bryteren gjør det mulig å starte opp systemet enten fra styringen eller fra bryteren.

- Forbind jordledningene mellom nettforsyningen, røyksugeren og magnetventilen (SMG).
- Røyksugeren og pressostaten tilkobles klemmene 1-5.
- Magnetventilen (SMG) tilkobles klemmene 6-7.
- Den eksterne PÅ/AV-bryteren (potensialfri) tilkobles klemmene 8-9.
- Ev. overvåkning av spjeld kan tilkobles klemmene 10-11. **Dersom dette ikke er påkrevd, skal det legges en strapp.**
- Nettforsyningen tilkobles klemmene merket "Supply".

Strømskjema

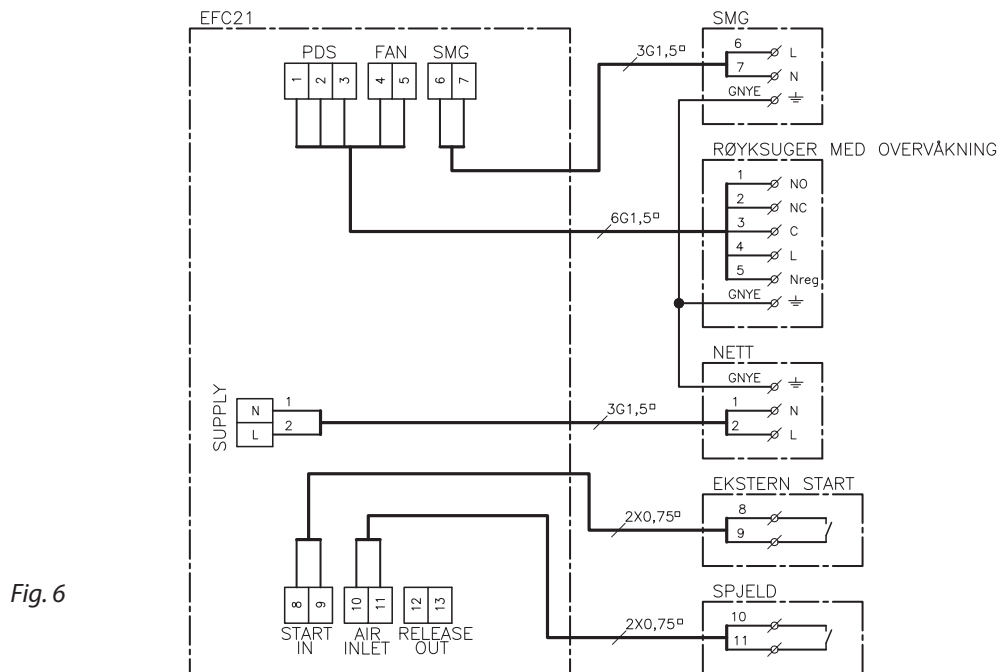


Fig. 6

Anlegg

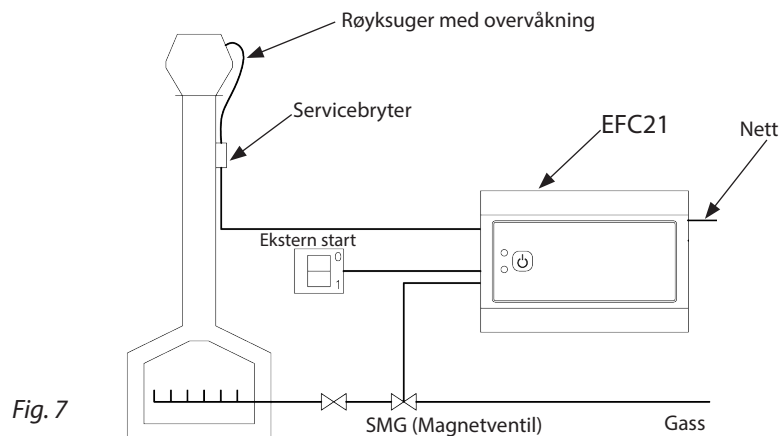


Fig. 7

3.2.5 EFC21 koblet direkte til en gasspeis-styring

Beskrivelse

Eksempelet viser hvordan EFC21 kobles direkte til gasspeisstyringen uten å bruke en magnetventil. Denne installasjonen krever et ildsted med en kontrollenhet som har flammedeteksjon og automatisk tenning eller permanent pilotflamme. I tilfelle av utilstrekkelig avtrekk (kontrollert av pressostaten i røyksugereren) vil styringen koble ut gasspeisen (potensialfri kontakt).

- Forbind jordledningene mellom nettforsyningen og røyksugereren.
- Røyksugereren og pressostaten tilkobles klemmene 1-5.
- Ev. ekstern PÅ/AV-bryter tilkobles klemmene 8-9.
- Ev. overvåking av spjeld kan tilkobles klemmene 10-11. **Dersom dette ikke er påkrevd, må det legges en strapp.**
- Start-/frigivelsessignalet til brennerstyringen tilkobles klemmene 12-13 (potensialfri kontakt).
- Nettforsyningen tilkobles klemmene merket "Supply".

Strømskjema EFC21

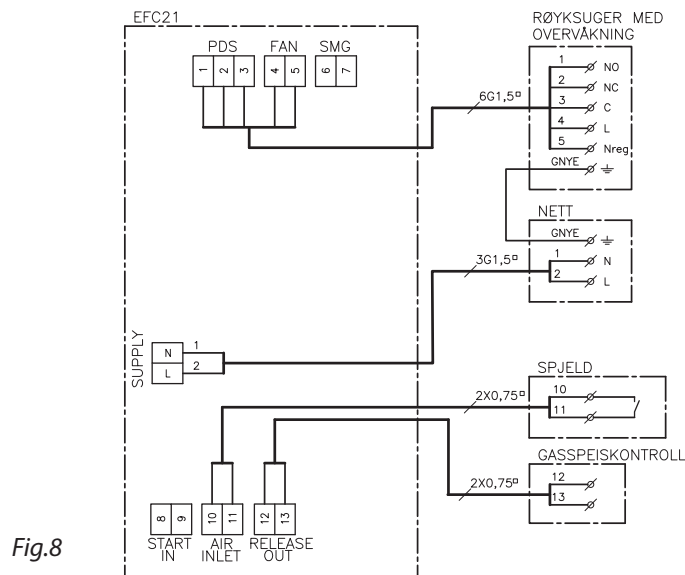


Fig.8

Anlegg

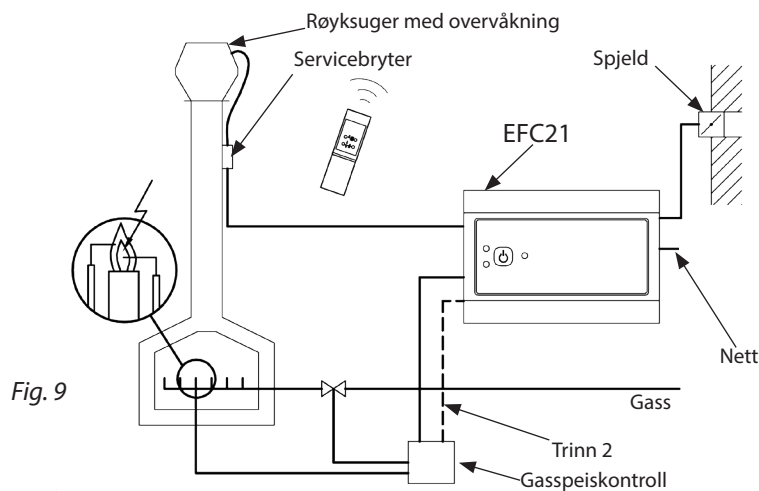


Fig. 9

3.3 Innregulering



Innreguleringen utføres med styringen åpen. Delene i boksen må bare røres med elektrisk isolert verktøy.

Merk

Alle vinduer og dører må være stengt før innregulering. Hvis det er installert annen ventilasjon, må denne slås på 10 minutter før innreguleringen og stå på full hastighet under innreguleringen.

DIP-brytere

Kontroller fabrikkinnstillingene på DIP-bryterne før innregulering (fig. 1-J).

	DIP-bryter	Navn	Fabrikkinnstilling	OFF	ON
	1	MANUEL RESET	ON	Automatisk nullstilling etter strømbrudd og avtrekksfeil	Manuell nullstilling etter strømbrudd og avtrekksfeil
	2	ETTER- VENTILASJON AFTER VENTILATION	OFF	Ikke noen etterventilasjon	3 minutters etterventilasjon

3.3.1 Service Modus



I servicemodus annulleres sikkerhetsfunksjonene for PDS og spjeldet.

- Lukk opp styringen.
- Trykk på PÅ/AV-knappen (fig. 1-C).
- Vent til den grønne lampen lyser kontinuerlig dersom ildstedet skal tennes under innreguleringen.
- Trykk på servicemodus-knappen (fig. 1-I) på baksiden av dekselet. Alarmdioden (fig. 1-A) vil da blinke RØDT, og funksjonsdioden (fig. 1-B) vil blinke i henhold til pressostatens stilling; se skjemaet under:

RØD	Utilstrekkelig avtrekk (C-NC)
GRØNN	Tilstrekkelig avtrekk (C-NO)
GUL	Ikke noe signal fra pressostaten. Kontroller ledningsføringen.

Merk

Service-modus annulleres automatisk etter 30 minutter eller neste gang det trykkes på PÅ/AV-knappen.

3.3.2 Innstilling av potensiometeret

- Potensiometeret (fig. 1-K) innstilles på maksimum ved å vri med klokken.
- Still inn hastigheten langsomt ved hjelp av potensiometeret. Undersøk om det er utslipp ved å utføre en grundig test langs kanten av ildstedet.
- Dersom det konstateres utslipp, må viftens hastighet økes til det ikke lenger kan konstateres utslipp.

3.3.3 Innstilling av pressostaten

Pressostaten er normalt plassert i røyksugereren.

- Still inn pressostaten på minimum ved i vri mot klokken.
- Skru langsomt pressostaten opp til den kobler ut (klikkelyd) eller dioden (Fig. 1-B) skifter fra GRØNN til RØD.
- Noter verdien pressostaten står på ved utkobling.
- Still inn pressostaten på 10 Pa under verdien som ble registrert ved utkobling.
- Trykk på PÅ/AV-knappen (fig. 1-C). Styringen forlater da service-modus.

3.3.4 Test av innregulering

- Kontroller oppstartsfunksjonen etter innregulering ved å trykke på PÅ/AV-knappen.
- Start ildstedet.
- Undersøk ildstedet for utslipp med alle vinduer og dører stengt. Dersom det er installert annen ventilasjon, må denne være slått på og stå på full hastighet.
- Dersom det spores utslipp, må innreguleringen foretas på nytt.
- Etter 10 minutter uten utslipp slås servicebryteren av, og sikkerhetsfunksjonen kontrolleres. Ildstedet skal koble ut 15 sekunder etter at pressostaten har koblet ut. **Husk å slå servicebryteren på igjen.**
- Monter dekselet.
- Informer sluttbrukeren om styringens funksjoner og etterlat instruksjonene hos sluttbrukeren.

3.4 Daglig bruk

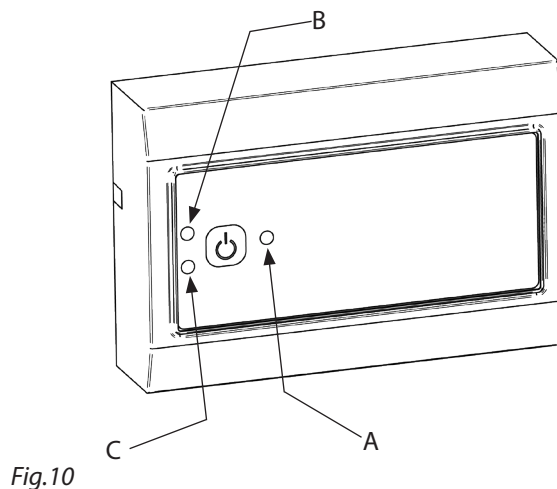


Fig.10

Bruk av EFC-styringen

- Trykk på PÅ/AV-knappen (fig. 10-A).
- Funksjonsdioden (fig. 10-B) vil blinke GRØNT til korrekt avtrekk bekreftes. Hvis dioden blinker GULT, må spjeldet åpnes. Deretter skifter funksjonsdioden til kontinuerlig GRØNN, og ildstedet kan tennes.
- Trykk på PÅ/AV-knappen for å stoppe røyksugereren.

Drift via ekstern bryter

- Bryteren kan brukes til å starte, stoppe og nullstille styringen.
- Dersom bryteren brukes, har den forrang over kontrollpanelet.

Merk

Bryteren skal stå på AV før man prøver å starte styringen igjen.

Funksjonsdiode Fig. 10-B

Funksjonsdioden viser:	Beskrivelse
Blinkende RØD	Oppstartssignalet fra sikkerhetssystemet mangler, som regel fordi røyksugeren startes opp igjen mens den fortsatt er i gang.
Blinkende GRØNN	Røyksugeren er startet, og styringen venter på bekreftelse fra sikkerhetssystemet om at betingelsene for avtrekket er i orden.
Blinkende GUL	Betingelsene for tilstrekkelig avtrekk er bekreftet, men signal fra spjeldovervåkingen mangler.
Kontinuerlig GRØNN	Sikkerheten er bekreftet, og ildstedet kan tennes.
Kontinuerlig GUL	Ventilasjonsfunksjonen er aktiv, og peisen er slått av.

Alarmdiode (Fig. 10-C)

Kontinuerlig RØD alarmdiode indikerer kun at det har vært strømbrytning. Nullstilling og ny start av styringen krever bare ett trykk på PÅ/AV-knappen.

Hvis alarmdiode (fig. 10-C) lyser under drift, må det trykkes to ganger på PÅ/AV-knappen for å stoppe røyksugeren og starte styringen igjen. Dersom alarmdiode fortsatt lyser etter nullstilling – se avsnittet "Feilsøking" for hjelp.

3.4.1 Ekstra funksjon

Trykk på PÅ/AV-knappen (fig. 10-A) i minimum fire sekunder. Det vil øke røyksugerens hastighet under drift. Den økte hastigheten annulleres når styringen slås av.

3.5 Feilsøking

3.5.1 Oppstart

Observasjon		Feiltype	Løsning
Funksjons-diode	Alarm-diode		
	Kontinuerlig RØD	Strømbrytning	1. Trykk på PÅ/AV-knappen eller ekstern PÅ/AV-knapp for nullstilling og start
Blinkende RØD		Feil i overvåkningsfunksjonen (pressostat)	1. Kontroller ledningsføringen 2. Pressostaten kan være innstilt på for lav verdi 3. Juster pressostaten
Blinkende GRØNN		Anleggsfeil	1. Kontroller servicebryteren. 2. Kontroller at røyksugeren går. Kontroller ledningsføringen til røyksugeren og pressostaten hvis den ikke gjør det. 3. Undersøk om avtrekkskanal, skorstein eller røyksuger er blokkert. 4. Kontroller flowmåler i røyksugeren. 5. Kontroller innstillingene og gjenta innreguleringen.
Blinkende GUL		Signal for luftinntak/spjeld	1. Kontroller at spjeldet er åpent. 2. Kontroller bryter og ledningsføring 3. Dersom installasjonen ikke er utstyrt med spjeld, må det kontrolleres at det ligger en strapp mellom klemme 10 og 11.
Blinkende RØD, GRØNN eller GUL	Blinkende RØD	Service-modus	1. Trykk på PÅ/AV-knappen
Ingen respons	Ingen respons	Batterifeil i fjernkontrollen	1. Bytt batteri

3.5.2 Drift

Observasjon		Feiltype	Løsning
Funksjons-diode	Alarm-diode		
Kontinuerlig GRØNN	Kontinuerlig RØD	Utilstrekkelig avtrekk. Tilstrekkelig avtrekk gjenetableres.	1. Trykk på PÅ/AV-knappen, eller hvis den eksterne PÅ/AV-knappen er aktivert, slå av denne for å nullstille. 2. Trykk på PÅ/AV-knappen eller bruk den eksterne PÅ/AV-knappen for ny start.
Blinkende GRØNN	Kontinuerlig RØD	Feil på avtrekket.	1. Kontroller servicebryteren. 2. Kontroller at røyksugeren går. Kontroller ledningsføringen til røyksugeren hvis den ikke gjør det. 3. Undersøk om avtrekkskanal, skorstein eller røyksuger er blokkert. 4. Kontroller flowmåleren i røyksugeren. 5. Kontroller innstillingene og gjenta innreguleringen..

3.6 Tekniske data

EFC-styring

Dimensjoner: (h x b x d)	85 mm x 126 mm x 32 mm
Matespenning:	230 V +10 %/50 Hz
Sikring:	3,15 A T
Reléutgang (release)	Maks. 3,15 A 250 VAC/3,15 A 30 VDC
EFC21 magnetventil utgang (SMG)	230 VAC, maks. 100 VA
Røyksugerutgang	Maks. 1,8 A/230 V (AC3)
Spjeld (Air inlet)	24 VDC (forsyning til lukket kretsløp)
Ekstern start	24 VDC (forsyning til lukket kretsløp)
Kapslingsklasse	IP 30
Materiale	ABS plast
Omgivelsestemperatur:	-10 °C til +40 °C

3. Parts anbefalinger

EFC21 er sertifisert av GASTEC og har sertifiserings nummer: PIN: 0063 BT1395.

4. SE - Produktinformation

Förbudssymbol:  Om man inte följer anvisningar markerade med förbudssymbol kan det medföra allvarliga skador eller livsfara.

Symbol för fara:  Om man inte följer anvisningar markerade med symbolen för fara kan det medföra personskador eller skador på utrustningen.

4.1 Information

Användningsområde:

Denna handbok gäller för **exodraft**:s styrningar för rökgasfläkt EFC21.

Alla anvisningar i handboken måste följas för personlig säkerhet samt för att skydda produkten och säkerställa att den fungerar korrekt.

exodraft a/s friskriver sig från allt ansvar för problem orsakade av att produkten inte använts i enlighet med anvisningarna och rekommendationerna i denna handbok.

4.1.1 Användning

EFC21 är en styrning för gaseldade eldstäder försedda med rökgasfläkt från **exodraft**.

Styrningen övervakar säkerhetsfunktionen, och kopplar bort gaskaminen om draget i skorstenen är otillräckligt.

Styrningen har konstruerats i enlighet med BS 5440-1: 2008, BS 6644 :2005+A1:2008, Direktiv 2009/142/EEC. Anordningar för förbränning av gasformiga bränslen och EN298 2012).

Funktioner

Rökgasfläkten startas med högsta hastighet när EFC21 aktiveras. När den anslutna styrningen uppmäter tillräckligt drag i skorstenen, kan gaskaminen tändas och fläktens hastighet sänks till den förinställda nivån.

Styrningen har en "step-up"-funktion och en inbyggd fördröjning på 15 sekunder för att undvika onödiga avstängningar. Om styrningen stängs av, kommer även rökgasfläkten att stanna.

Man kan dock välja tre minuters fördröjd avstängning på dipswitchen.

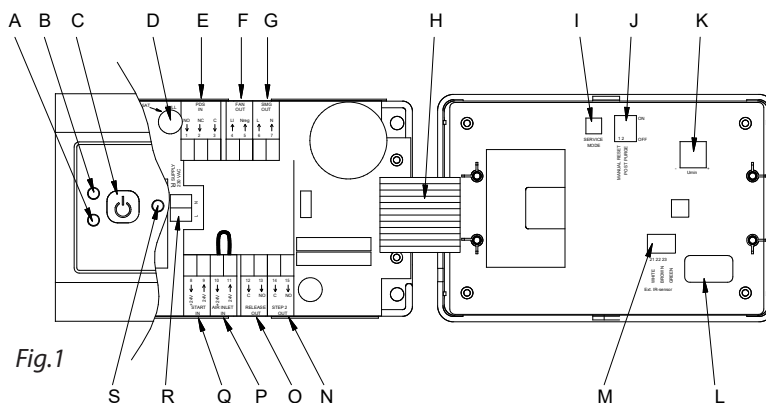
Inställningar för felövervakning

Systemets inställningar för felövervakning kan ändras om det är tillåtet enligt gällande lagar och bestämmelser. Man kan välja följande funktioner:

- Återställning (manuell eller automatisk) vid strömavbrott eller för litet drag i skorstenen

4.1.2 Beskrivning

Översikt styrning EFC21



Pos.	Beskrivning	Pos.	Beskrivning
A	Larmlysdiod	K	Potentiometer för inställning av rökgasfläktens hastighet
B	Funktionslysdiod	L	Produktnummer
C	AV/PÅ-knapp	M	n/a
D	Säkring T 3,15 A, 230 V (extra säkring levereras med styrningen)	N	n/a
E	Anslutning till pressostat	O	Anslutning för startsignal till eldstad
F	Anslutning till rökgasfläkt	P	Anslutning till spjällövervakning
G	Magnetventil (SMG)	Q	Anslutning av extern PÅ/AV-knapp
H	Anslutningskabel	R	Anslutning till matningsspänning
I	Knapp för serviceläge	S	n/a
J	Dipswitch		

4.2 Installation



- Alla installationer måste utföras av kompetent personal i enlighet med gällande lagar och bestämmelser.

Arbetsbrytare



- En arbetsbrytare ska installeras mellan styrning och rökgasfläkten.
- Se handboken för rökgasfläkten för installation av arbetsbrytaren.
- Arbetsbrytaren måste beställas separat, eftersom den inte ingår i standardleveransen från exodraft.

SMG



- Koppla inte en magnetventil till SMG plint 6 och 7 om den inte är levererad från exodraft.

4.2.1 Montering av styrningen

Styrningen installeras på ett plant underlag med minsta avstånd till hörn på 100 mm.

Frontpanelen tas bort genom att man vrider en skruvmejsel i de två hålen på panelens sidor. Frontpanelen kan sedan försiktigt vikas åt sidan, och underdelen kan monteras på väggen.

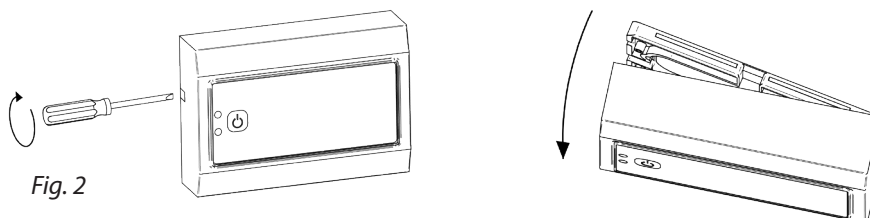


Fig. 2

Obs!

Frontpanelen har en anslutningskabel på höger sida som begränsar hur mycket den sidan kan öppnas.

Styrningen täcker en normal inmurningsdosa (80 x 80 mm).

Vid montering av en extern IR-mottagare får man inte böja den svarta delen av kabeln (tillbehör till EFC27) (fig. 4).

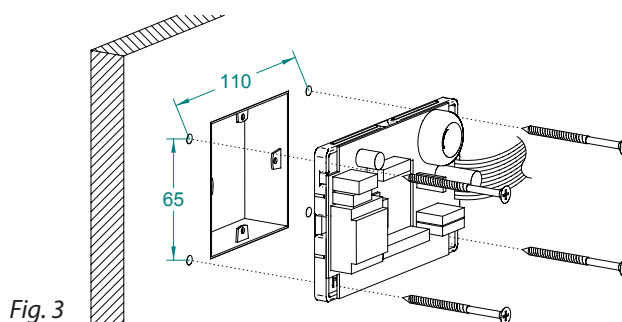


Fig. 3

4.2.2 Elektrisk anslutning



- Den elektriska anslutningen av styrningen ska utföras enligt gällande lagar och bestämmelser.
- Jord ska alltid anslutas.

4.2.3 Standardinstallation av EFC21

Beskrivning

Schemat visar hur en separat magnetventil (SMG) ska anslutas till EFC21. Magnetventilen är en del av säkerhetssystemet, och stänger av gasförsörjningen om draget i skorstenen är otillräckligt (vilket kontrolleras av pressostaten i rökgasfläkten).

- **Förbind jordledningarna mellan strömförsörjningen, rökgasfläkten och magnetventilen (SMG)**
- Anslut rökgasfläkten och pressostaten till anslutningarna 1–5.
- Anslut magnetventilen SMG till anslutningarna 6–7.
- Anslut spjällövervakningen (tillbehör) till anslutningarna 10–11. **Om spjällövervakning inte används, ska en överkoppling göras mellan anslutningarna 10 och 11.**
- Matningsspänningen ansluts till anslutningarna märkta "Supply".

Elschema

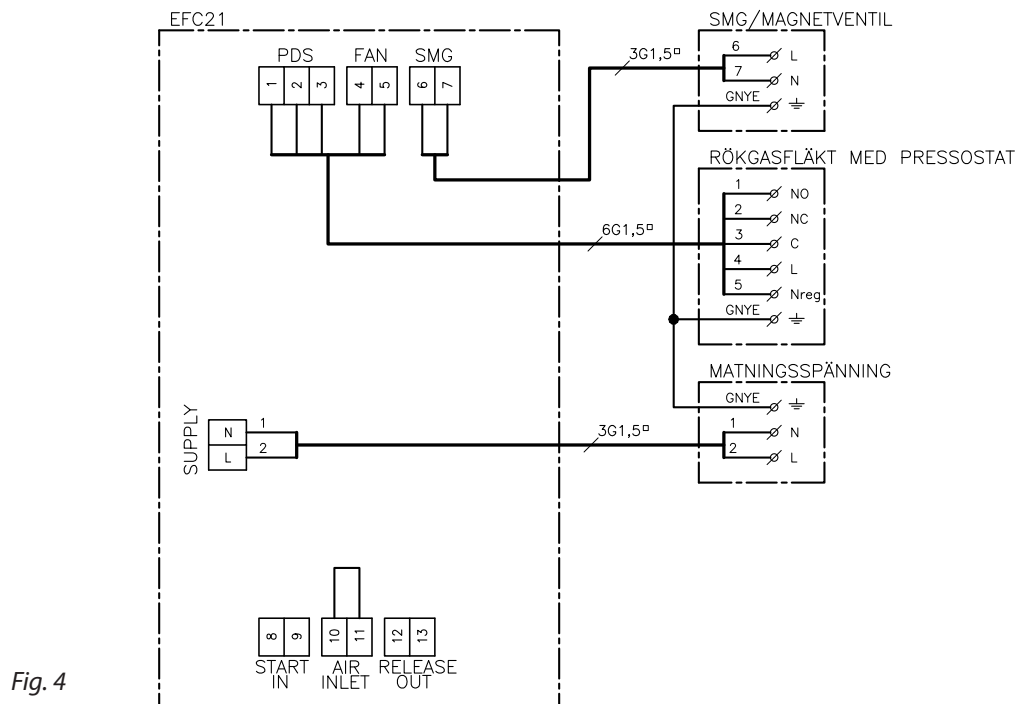


Fig. 4

Anläggning

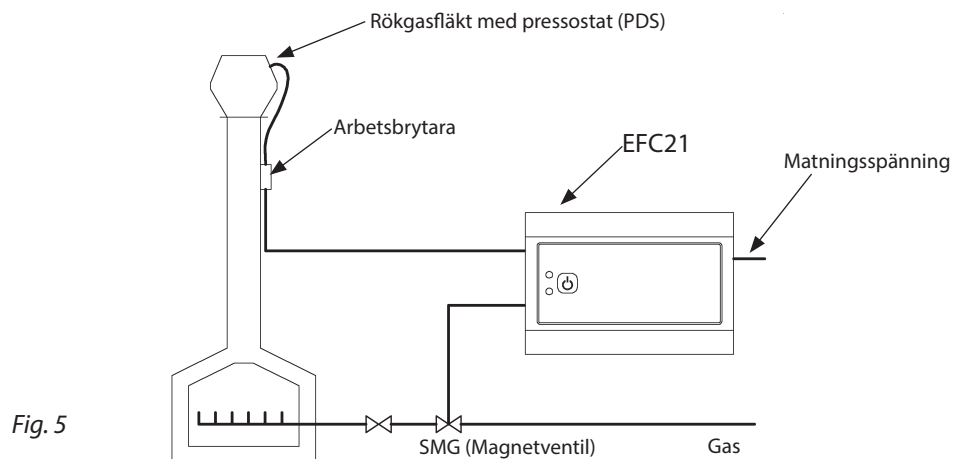


Fig. 5

4.2.4 EFC21-installation med extern PÅ/AV-knapp

Beskrivning

Exempel på hur en extern PÅ/AV-knapp ansluts till en standardinstallation. Den externa PÅ/AV-knappen gör det möjligt att starta och stanna systemet både med styrningen och den externa knappen.

- Anslut matningsspänningens jord till jord för rökgasfläkten och magnetventilen (SMG).
- Anslut rökgasfläkten och pressostaten till anslutningarna 1–5.
- Anslut magnetventilen SMG till anslutningarna 6–7.
- Den externa AV/PÅ-knappen (potentialfri) ansluts till anslutningarna 8–9.
- Anslut spjällövervakningen (tillbehör) till anslutningarna 10–11. **Om spjällövervakning inte används, ska en överkoppling göras mellan anslutningarna 10 och 11.**
- Matningsspänningen ansluts till anslutningarna märkta "Supply".

Elschema

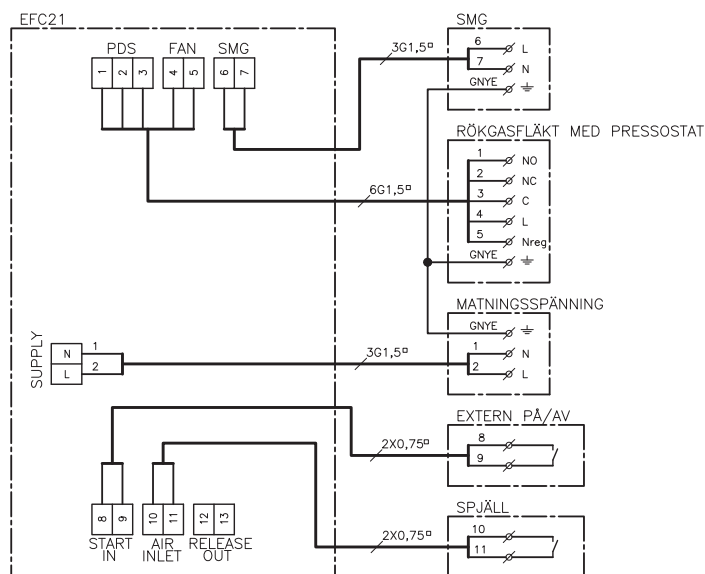


Fig. 6

Anläggning

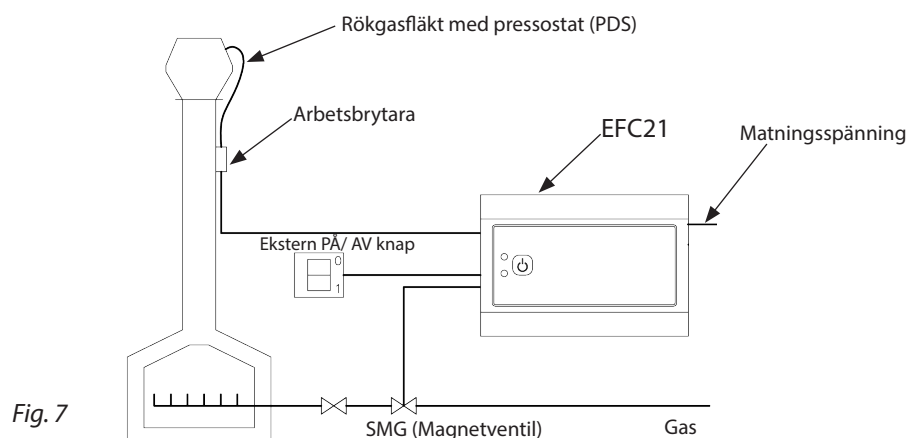


Fig. 7

4.2.5 EFC21 kopplad direkt till en styrning för gaseldstad

Beskrivning

Exemplet visar hur EFC21 ansluts direkt till styrningen för en gaseldstad utan användning av en extra magnetventil (SMG). Denna installation kräver en eldstad med styrenhet som har lågdetektering samt automatisk tändning (eller en permanent pilotlåga). Är skorstensdraget inte tillräckligt (kontrolleras av pressostaten i rökgasfläkten) kommer styrningen att stänga av gaskaminen (potentialfri kontakt).

- **Anslut matningsspänningens jord till jord för rökgasfläkten.**
- Anslut rökgasfläkten och pressostaten till anslutningarna 1–5.
- Eventuell extern PÅ/AV-knapp ansluts till anslutningarna 8–9.
- Anslut spjällövervakningen (tillbehör) till anslutningarna 10–11. **Om spjällövervakning inte används, ska en överkoppling göras mellan anslutningarna 10 och 11.**
- Anslut start/aktivera styrning av gasbrännaren till anslutningarna 12–13 (potentialfri kontakt).
- Matningsspänningen ansluts till anslutningarna märkta "Supply".

Elschema EFC21

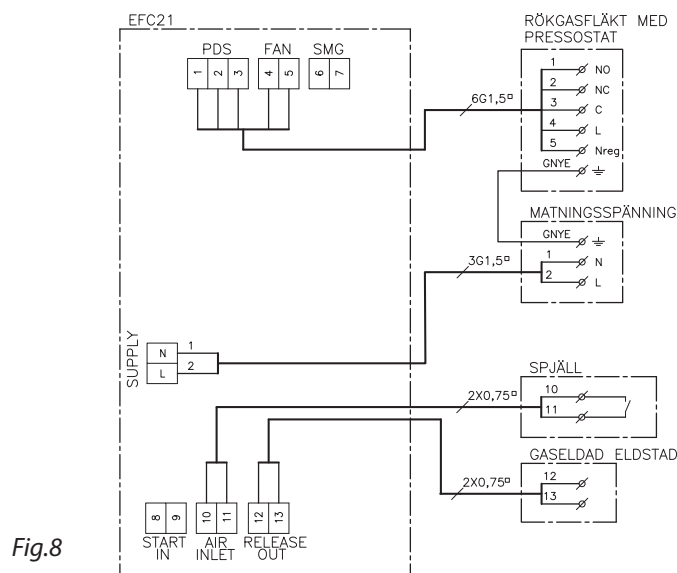


Fig.8

Anläggning

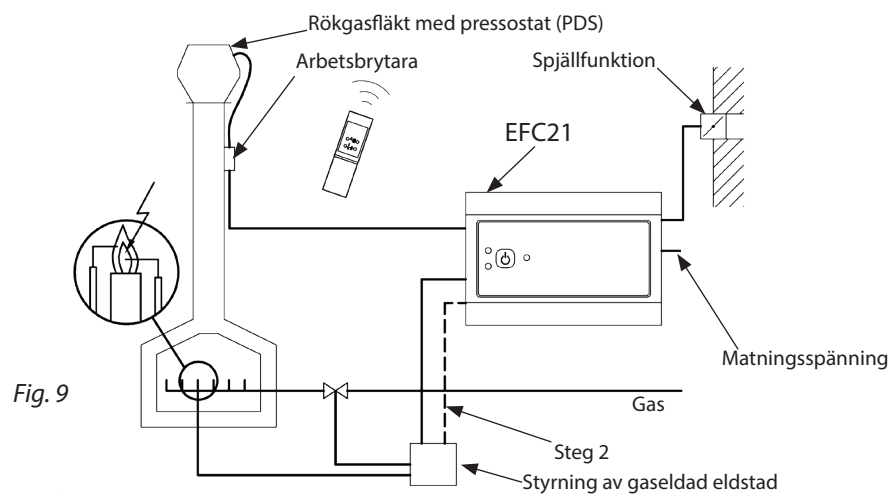


Fig. 9

4.3 Inreglering




Inreglering sker med styrningen öppen. Rör endast komponenterna i styrningen med elektriskt isolerade verktyg.

Obs!

Alla fönster och dörrar måste vara stängda innan inregleringen påbörjas. Finns det någon annan typ av ventilation i rummet ska den köras med högsta hastighet under inregleringen.

Dipswitch

Kontrollera fabriksinställningen av dipswitcharna före inreglering (fig. 1-J).

	Dip-switch	Funktion	Fabriksinställning	AV	PÅ
	1	MANUELL ÅTERSTÄLLNING	PÅ (ON)	Automatisk ÅTERSTÄLLNING efter strömavbrott eller för lågt skorstensdrag.	Manuell ÅTERSTÄLLNING efter strömavbrott eller för lågt skorstensdrag.
	2	FÖRDRÖJD AVSTÄNGNING AV VENTILATION	AV (OFF)	Ingen fördröjd avstängning av ventilation	Fläkten fortsätter gå i 3 minuter

4.3.1 Serviceläge



I serviceläge stängs säkerhetsfunktionerna för PDS och spjället av.

- Öppna styrningen.
- Tryck på PÅ/AV-knappen (fig. 1-C).
- Om eldstaden måste tändas under inreglering, vänta tills GRÖN LYSDIOD tänds utan att blinka.
- Tryck på knappen serviceläge (fig. 1-I) på höljets baksida. Larmlysdioden (fig. 1-A) kommer att blinka RÖD, och funktionslysdioden (fig. 1-B) kommer att blinka beroende på pressostatens läge, se tabellen nedan:

RÖD	Otillräckligt skorstensdrag (C-NC).
GRÖN	Tillräckligt skorstensdrag (C-NO).
GUL	Ingen signal från pressostaten. Kontrollera signalledningen.

Obs!

Serviceläget deaktiveras automatiskt efter 30 minuter eller nästa gång man trycker på PÅ/AV-knappen.

4.3.2 Inställning av potentiometer

- Potentiometern (fig. 1-K) ställs in på maximalt värde genom att den vrids medurs.
- Justera långsamt in fläkthastigheten med hjälp av potentiometern. Kontrollera eldstadens kanter så att det inte sker några utsläpp.
- Om det sker utsläpp, ökas fläktens hastighet tills man inte längre kan upptäcka några utsläpp.

4.3.3 Inställning av pressostat

Pressostaten är normalt placerad i rökgasfläkten.

- Ställ pressostaten på lägsta värde genom att vrida moturs.
- Öka långsamt inställningen av pressostaten tills den stänger av (man hör ett klickljud) eller tills funktionslysdioden (fig. 1-B) ändras från GRÖN till RÖD.
- Anteckna pressostatens inställning när den stänger av.
- Ställ in pressostaten på 10 Pa under det värde som registrerades när den stängdes av.
- Tryck på PÅ/AV-knappen (fig. 1-C). Serviceläget är nu deaktiverat.

4.3.4 Provning av inställning efter inreglering

- Kontrollera uppstartsfunktionen efter inreglering genom att trycka på PÅ/AV-knappen.
- Starta eldstaden.
- Kontrollera för läckage (alla dörrar och fönster måste vara stängda). Finns det någon annan typ av ventilation ska den vara på och köras med högsta hastighet.
- Om man märker utsläpp ska inregleringen upprepas.
- Efter 10 minuters drift utan läckage stängs arbetsbrytaren av och säkerhetsfunktionen kontrolleras. Eldstaden ska släckas 15 sekunder efter att pressostaten har aktiverats. **Kom ihåg att aktivera arbetsbrytaren igen.**
- Sätt på höljet.
- Informera slutanvändaren som styrfunktionerna och lämna handboken till slutanvändaren.

4.4 Daglig användning

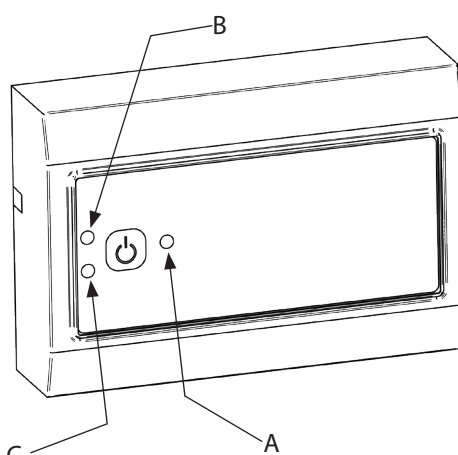


Fig.10

Att använda EFC styrningen

- Tryck på PÅ/AV-knappen (fig.10-A).
- Funktionslysdioden (fig. 10-B) kommer att blinka GRÖN tills korrekt skorstensdrag har bekräftats. Om lysdioden blinkar GULT måste spjället öppnas. Då blir funktionslysdioden GRÖN och eldstaden kan tändas.
- För att stoppa rökgasfläkten trycker man på PÅ/AV-knappen.

Extern PÅ/AV- knapp

- PÅ/AV-knappen kan användas för att starta, stoppa och återställa styrningen.
- Om den externa PÅ/AV-knappen används har den prioritet över styrningen och fjärrkontrollen.

Obs!

Knappen måste stå i läge AV innan styrningen kan återstartas.

Funktionslysdiod Fig. 10-B

Observation	Typ av fel
Blinkande RÖD	Ingen startsignal från säkerhetskretsen. Sker ofta om fläkten startas om medan den fortfarande går.
Blinkande GRÖN	Rökgasfläkten har startat och styrningen väntar på bekräftelse av att skorstensdraget är korrekt.
Blinkande GUL	Skorstensdraget har bekräftats korrekt, men signal från spjället saknas.
Konstant GRÖN	Säkerhetsfunktionerna är ok, och eldstaden kan tändas.
Konstant GUL	Ventilationen är aktiverad och eldstaden är släckt.

Larmlysdiod (Fig. 10-C)

Konstant RÖD larmlysdiod visar att ett strömavbrott inträffat. För att återställa och återstarta styrningen trycker man en gång på PÅ/AV-knappen.

Om larmlysdioden (fig. 10-C) tänds under drift trycker man två gånger på PÅ/AV-knappen för att stoppa rökgasfläkten och återstarta styrningen. Om larmlysdioden fortfarande lyser efter återställning, se avsnittet "Felsökning".

4.4.1 Extra funktion

Tryck på PÅ/AV-knappen (fig. 10-A) under minst fyra sekunder för att öka rökgasfläktens hastighet. Om styrningen stängs av, återställs fläkthastigheten.

4.5 Felsökning

4.5.1 Start

Observation		Typ av fel	Lösning
Funktionslysdiod	Larmlysdiod		
	Konstant RÖD	Strömavbrott	1. Tryck på PÅ/AV-knappen två gånger eller på den externa PÅ/AV-knappen för återställning och start.
Blinkande RÖD		Fel i säkerhetsfunktionen (pressostaten)	1. Kontrollera signalledningen. 2. Pressostaten kan vara inställd på ett alltför lågt värde. 3. Justera pressostatens inställning.
Blinkande GRÖN		Anläggningsfel	1. Kontrollera arbetsbrytaren. 2. Kontrollera att fläkten går. Om den inte går, kontrollera ledningarna till fläkten och PDS. 3. Kontrollera om det finns hinder i rökgasavloppet, i skorstenen och/eller i rökgasfläkten. 4. Kontrollera flödesmätaren i rökgasfläkten. 5. Kontrollera inställningarna och upprepa inregleringen.
Blinkande GUL		Signal för inluft/spjäll	1. Kontrollera att spjället är öppet. 2. Kontrollera strömbrytare och ledningar. 3. Om installationen saknar spjäll, kontrollera att det finns en överkoppling mellan anslutningarna 10-11.
Blinkande RÖD, GRÖN eller GUL	Blinkande RÖD	Serviceäge	1. Tryck på PÅ/AV-knappen.
Ingen reaktion	Ingen reaktion.	Kontrollera batteriet i styrningen.	1. Byt batteri.

4.5.2 Drift

Observation		Typ av fel	Lösning
Funktionslysdiod	Larmlysdiod		
Konstant GRÖN	Konstant RÖD	Otillräckligt skorstensdrag, korrekt drag under uppbyggnad.	1. Tryck på PÅ/AV-knappen. Om den externa PÅ/AV-knappen är aktiverad, ställ den i läge AV före återställning. 2. Tryck på PÅ/AV-knappen eller använd den externa PÅ/AV-knappen för återstart.
Blinkande GRÖN	Konstant RÖD	Felaktigt skorstensdrag.	1. Kontrollera arbetsbrytaren. 2. Kontrollera att fläkten går. Om den inte går, kontrollera ledningarna till fläkten. 3. Kontrollera om det finns hinder i rökgasavloppet, i skorstenen och/eller i rökgasfläkten. 4. Kontrollera flödesmätaren i rökgasfläkten. 5. Kontrollera inställningarna och gör om inregleringen.

4.6 Tekniska data

EFC-styrning

Dimensioner (h x b x d)	85 mm x 126 mm x 32 mm
Matningsspänning:	230 V ±10 %/50 Hz
Säkringar:	T 3,15 A
Inkoppling av eldstad	Högst 3,15 A 250 VAC/3,15 A 30 VDC
EFC21 Magnetventil utgång	230 VAC, högst 100 VA
Rökgasfläkt utgång	Högst 1,8 A/230 V (AC3)
Spjäll (inluft)	24 VDC (försörjning till slutna krets)
Extern start	24 VDC (försörjning till slutna krets)
Täthetsklass I	P 30
Material	ABS
Omgivande temperatur:	-10 °C till +40 °C

Tredje parts godkänd

EFC21 certifieras av GASTEC och har certifikationsnummer: PIN: 0063 BT1395



DK: exodraft a/s

Industrivej 10
DK-5550 Langeskov
Tel: +45 7010 2234
Fax: +45 7010 2235
info@exodraft.dk
www.exodraft.dk

SE: exodraft a/s

Kalendevägen 2
SE-302 39 Halmstad
Tlf: +46 (0)8-5000 1520
info@exodraft.se
www.exodraft.se

NO: exodraft a/s

Storgaten 88
NO-3060 Svelvik
Tel: +47 3329 7062
info@exodraft.no
www.exodraft.no

UK: exodraft Ltd.

24 Janes Meadow, Tarleton
GB-Preston PR4 6ND
Tel: +44 (0)1494 465 166
Fax: +44 (0)1494 465 163
info@exodraft.co.uk
www.exodraft.co.uk

DE: exodraft GmbH

Soonwaldstraße 6
DE-55569 Monzingen
Tel: +49 (0)6751 855 599-0
Fax: +49 (0)6751 855 599-9
info@exodraft.de
www.exodraft.de

FR: exodraft sas

78, rue Paul Jozon
FR-77300 Fontainebleau
Tel: +33 (0)6 3852 3860
info@exodraft.fr
www.exodraft.fr