

- GB
- DK
- DE
- NO
- SE



EFC1P

1. Product information

1.1 Usage

The EXHAUSTO electronic speed regulator EFC1P is used with ventilators fitted with EXHAUSTO FC motor (motor with frequency converter) or EXHAUSTO EC motor (motor with EC controller).

1.2 Description

Settings: EFC1P controls the motor-controller for the AC/EC motor , and the linear 0-10 scale makes it simple to set the ventilator's speed , as it is not affected by the resistance of the system.

- Fig. 1**
- A. Start/stop and speed setting of the ventilator (potentiometer with built-in on/off switch)
 - B. Operating LED (green) for the ventilator
 - C. Alarm LED (red)

Safety features

The motor-controller has safety features for:

- motor overheating
- overcurrent

The motor needs no additional protection. The fault indication output of the motor cannot be used for external fault reporting, as it is used for EFC1P.

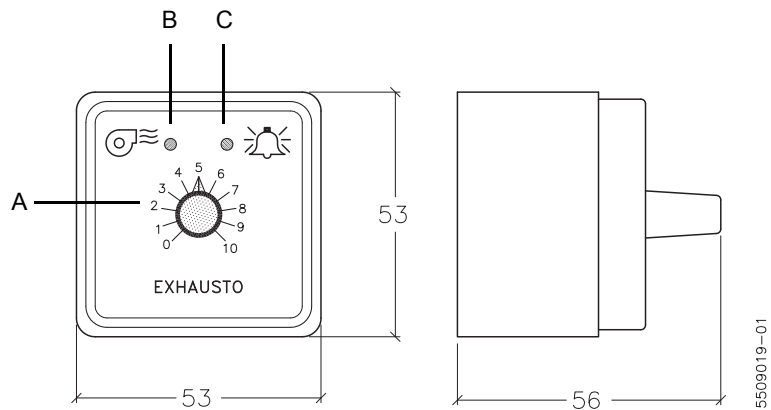
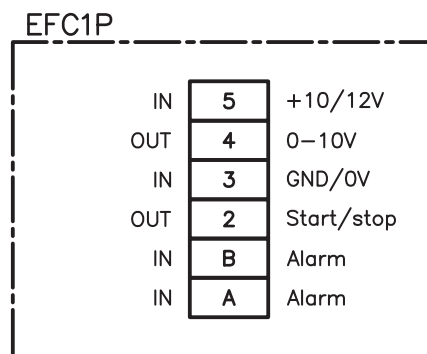


Fig. 1



RD12966-01

Key to diagram

Terminal	Signal description	Input/output
A	Alarm	IN
B	Alarm	IN
2	Start/stop	OUT
3	0 V DC (chassis)	IN
4	0-10 V DC	OUT
5	10/12 V DC	IN

1.3 Electrical installation**Wiring diagrams**

The wiring diagrams are included at the end of this guide:
 Connection for DTV/DTH/VVR/BESF/BESBxxx-x-1FC/EC; see diagram page 12
 Connection for BESF/BESBxxx-x-3FC/EC; see diagram page 13

Warnings:

- Electrical wiring must be carried out in accordance with local applicable laws and regulations.
- An earth connection must be wired before any other wiring is undertaken.
- The supply voltage must be switched off before any work is done in the motor's terminal box.
- The power supply and frequency must correspond to the values listed on the FC/EC motor's type plate.
- The cable between the FC/EC motor and the EFC1P must be shielded and only connected to the chassis in the junction box at the FC/EC motor.

If

the control unit:

- is visibly damaged
- has been stored for some time in adverse conditions
- has been adversely affected during transport

it should be switched off and disabled so that it cannot be switched on again accidentally. The control unit must be scrapped.

Dimensioning of the neutral conductor: Please refer to the instructions in the ventilator guide.

2. Technical specifications

EFC1P	Ambient temperature (running):	-20° C to +40° C
	Supply voltage:	10-12 V DC
	Protection class:	IP 20

2.1 Troubleshooting

The motor-controller has an automatic reset. If there is a motor error, the operating LED (marked B in Fig. 1) will go out and the alarm LED (marked C in Fig. 1) will light.

If the ventilator (the motor) cannot operate at full speed, it may be overloaded and as a result regulated down to a lower speed.

Please refer to the "Fault finding table" in the ventilator guide.

1. Produktinformation

1.1 Anvendelse

EXHAUSTO elektronisk hastighedsregulator EFC1P anvendes til ventilatorer med påmonteret EXHAUSTO FC-motor (motor med frekvensomformer) eller EXHAUSTO EC-motor (motor med EC-controller).

1.2 Beskrivelse

Indstilling

EFC1P styrer motor-controlleren til AC/EC-motoren, og den lineære skala fra 0-10 gør det enkelt at indstille ventilatorens omdrejningstal, da det stort set er uafhængigt af anlægsmodstanden.

Fig. 1

- A. Start/stop samt hastighedsregulering af ventilatoren (potentiometer med indbygget afbryder)
 B. Driftslampe (grøn) for ventilatoren
 C. Alarmlampe (rød)

Sikkerhedsfunktioner

(*Motor-controlleren indeholder sikkerhedsfunktioner for:

- overophedning af motoren
- overstrøm

Motoren skal ikke beskyttes yderligere. Fejlmeldeudgangen på motoren kan ikke benyttes til ekstern fejlmelding, da den er benyttet ifm. EFC1P.

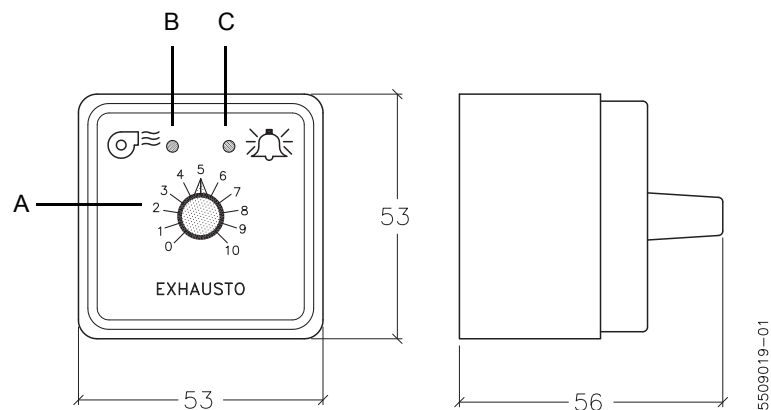
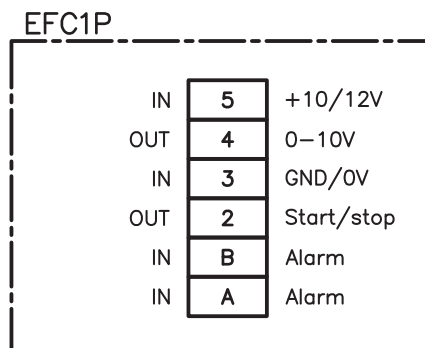


Fig. 1



Forklaring til diagram

Klemme	Signalbeskrivelse	Indgang/udgang
A	Alarm	Ind
B	Alarm	Ind
2	Start/stop	Ud
3	0 V DC (stel)	Ind
4	0-10 V DC	Ud
5	10/12 V DC	Ind

1.3 El-installation

Tilslutningsdiagrammer

Tilslutningsdiagrammerne findes bagest i vejledningen:
 Tilslutning DTV/DTH/VVR/BESF/BESBxxx-x-1FC/EC, se diagram side 12
 Tilslutning BESF/BESBxxx-x-3FC/EC, se diagram side 13

Advarsler:



- El-tilslutningen skal foretages i henhold til lokalt gældende love og regler.
- Ved tilslutning skal jordledningen tilsluttes, før andre tilslutninger foretages.
- Før ethvert indgreb i motorens klemkasse skal forsyningsspændingen være afbrudt.
- Forsyningsspænding og frekvens skal svare til værdierne på FC/EC-motorens typeskilt.
- Kablet mellem FC/EC-motoren og EFC1P skal være skærmet og kun forbundet til stel i samledåsen ved FC/EC-motoren.

Hvis:

Automatikken:

- er synligt beskadiget
- har været opbevaret i længere tid under ugunstige forhold
- har været udsat for kraftige påvirkninger under transport

...skal automatikken afbrydes og det skal sikres, at automatikken ikke ved fejl kan tændes igen. Automatikken skal kasseres.

Dimensionering af nulleder

Se vejledningen for ventilatoren

2. Tekniske data

EFC1P	Omgivelsestemp. (drift):	-20° C til +40° C
	Tæthedsklasse:	IP 20
	Forsyningsspænding:	10-12V DC

2.1 Fejlårsager og afhjælpning

Motor-controlleren har automatisk reset. Ved motorfejl vil driftslampe B slukke og alarmlampe C tænde.

Hvis ventilatoren (motoren) ikke kan køre med fuld hastighed, kan årsagen være, at ventilatoren er overbelastet og derfor har reguleret ned.

Se "Fejlfindingskema" i vejledningen for ventilatoren.

1. Produktinformation

1.1 Anwendung

Der elektronische Drehzahlregler EFC1P von EXHAUSTO wird für Ventilatoren mit FC-Motor von EXHAUSTO (Motor mit Frequenzwandler) oder EC-Motor von EXHAUSTO (Motor mit EC-Controller) eingesetzt.

1.2 Beschreibung

Einstellung

Der EFC1P regelt den Motor-controller im AC/EC-Motor, und durch die lineare Skala von 0-10 ist es einfach, die Drehzahl des Ventilators einzustellen, da sie vom Anlagenwiderstand nahezu unabhängig ist.

Abb. 1

- A. Betriebsschalter für Start und Stopp sowie für die Drehzahlregelung des Ventilators (Potentiometer mit eingebautem Start-/Stopp-Schalter)
- B. Betriebslampe (grün) für den Ventilator
- C. Alarmlampe (rot)

Sicherheitsfunktionen

(* Motor-controllers enthält folgende Sicherheitsfunktionen:

- Überhitzung des Motors
- Überstrom

Zusätzlicher Schutz des Motors ist nicht erforderlich. Der Ausgang für Störungsmeldung am Motor kann nicht für externe Störungsmeldung benutzt werden, da er bereits für den EFC1P belegt ist.

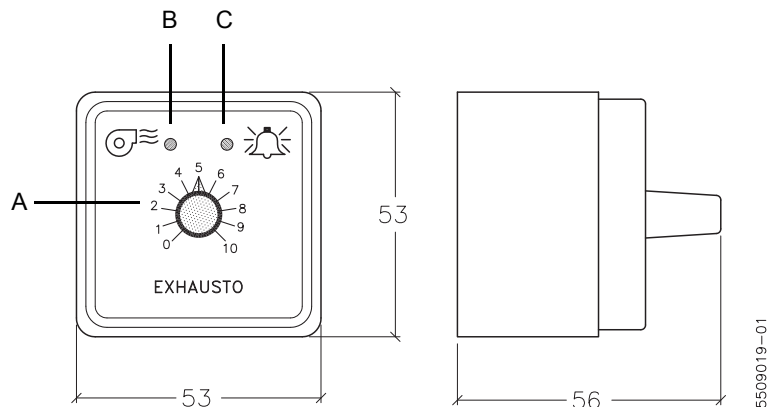
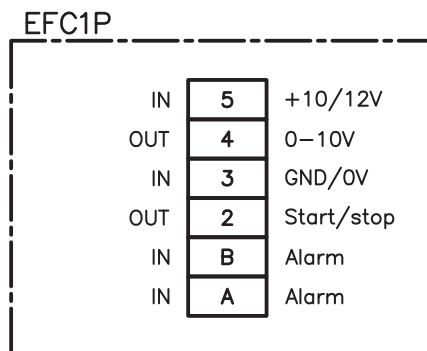


Abb. 1



RD12966-01

Erläuterung zum Diagramm

Klemme	Signalbeschreibung	Eingang/Ausgang
A	Alarm	Ein
B	Alarm	Ein
2	Start/Stopp	Aus
3	0 V DC (Gestell)	Ein
4	0-10 V DC	Aus
5	10/12 V DC	Ein

1.3 Elektrische Installation

Anschlussdiagramme

Die Anschlussdiagramme befinden sich hinten in der Anleitung:
Anschluss DTV/DTH/VVR/BESF/BESBxxx-x-1FC/EC, siehe Diagramm Seite 12
Anschluss BESF/BESBxxx-x-3FC/EC, siehe Diagramm Seite 13

Warnhinweise:



- Der Anschluss an die Versorgungsspannung muss nach den geltenden örtlichen gesetzlichen Vorschriften erfolgen.
- Die Erdleitung ist vor den anderen Anschlüssen anzuschließen.
- Vor allen Arbeiten im Klemmenkasten des Motors muss die Versorgungsspannung abgeschaltet werden.
- Die Spannung und Frequenz des Versorgungsnetzes müssen den Werten auf dem Typenschild des FC/EC-Motors entsprechen.
- Das Kabel zwischen dem FC/EC-Motor und dem EFC1P muss abgeschirmt sein und darf nur in der Anschlussdose am FC/EC-Motor an Masse angeschlossen sein.

Falls:

die Automatik:

- sichtlich beschädigt ist,
- für längere Zeit unter ungünstigen Verhältnissen aufbewahrt wurde,
- während des Transports starken Fremdeinwirkungen ausgesetzt wurde,

ist sie abzuschalten und es ist sicherzustellen, dass sie sich durch einen Fehler nicht wieder einschalten lässt. Die Automatik ist zu entsorgen.

Bemessung des Nulleiters:

Siehe bitte die Anleitung des Ventilators

2. Technische Daten

EFC1P

Umgebungstemperatur (Betrieb): -20° C bis +40° C
Schutzklasse: IP 20
Versorgungsspannung: 10-12 V DC

2.1 Fehlerursache und Abhilfe

Der Motor-controller verfügt über eine automatische Reset-Funktion. Bei einer Motorstörung erlischt die Betriebslampe B und die Alarmlampe C leuchtet auf.

Falls der Ventilator (Motor) nicht in der Lage ist, mit voller Drehzahl zu laufen, kann es darauf beruhen, dass der Ventilator überlastet ist und daher abgeregelt wurde.

Siehe bitte "Übersicht zur Fehlersuche" in der Anleitung des Ventilators.

1. Produktinformasjon

1.1 Anvendelse

EXHAUSTO elektronisk hastighetsregulator EFC1P brukes til vifter med påmontert EXHAUSTO FC-motor (motor med frekvensomformer) eller EXHAUSTO EC-motor (motor med EC-controller).

1.2 Beskrivelse

Innstilling

EFC1P styrer motor-controlleren til AC/EC-motoren, og den lineære skalaen fra 0 til 10 gjør det lett å stille inn viftens turtall, da det stort sett er uavhengig av anleggsmotstanden.

Fig. 1

- A. Start/stopp pluss hastighetsregulering av viften (potensiometer med innebygd bryter)
 B. Driftslampe (grønn) for viften
 C. Alarmlampe (rød)

Sikkerhetsfunksjoner

(Motor-controlleren inneholder sikkerhetsfunksjoner for:

- overoppheting av motoren
- overstrøm

Motoren skal ikke beskyttes ytterligere. Feilmeldeutgangen på motoren kan ikke brukes til ekstern feilmelding, da den er brukt i forb. med EFC1P.

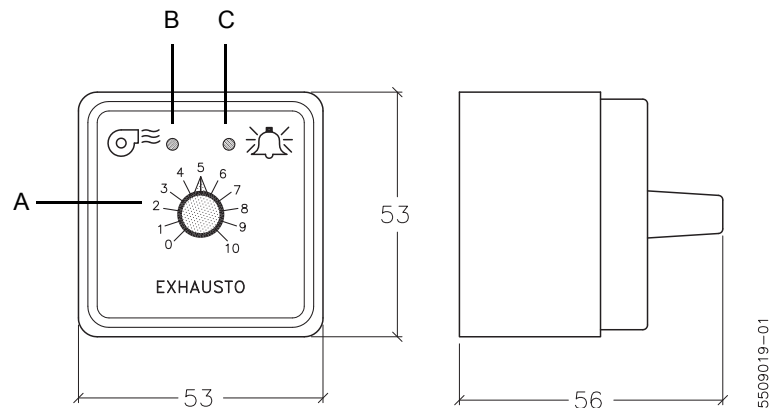
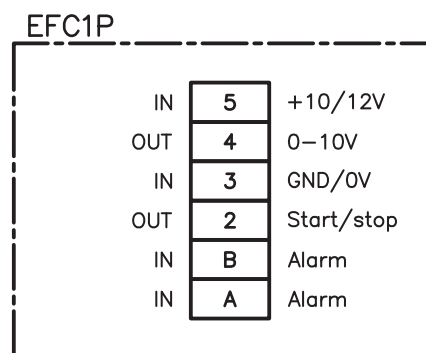


Fig. 1



Forklaring til diagram

Klemme	Signalbeskrivelse	Inngang/Utgang
A	Alarm	Inn
B	Alarm	Inn
2	Start/stopp	Ut
3	0 V DC (jord)	Inn
4	0-10 V DC	Ut
5	10/12 V DC	Inn

1.3 Elektrisk installasjon

Tilkoblingsdiagrammer

Tilkoblingsdiagrammene finnes bakerst i veiledningen:
 Tilkobling DTV/DTH/VVR/BESF/BESBxxx-x-1FC/EC, se diagram side 12
 Tilkobling BESF/BESBxxx-x-3FC/EC, se diagram side 13

Advarsler:



- Elektrisk tilkobling må foretas i samsvar med nasjonale lover og forskrifter.
- Ved tilkobling må jordledningen tilkobles før andre tilkoblinger foretas.
- Før ethvert inngrep i motorens klemkasse må matespenningen være slått av.
- Matespenning og frekvens må svare til verdiene på FC/EC-motorens typeskilt.
- Kabelen mellom FC/EC-motoren og EFC1P må være skjermet og bare forbundet til jord i samleboxen ved FC/EC-motoren.

Hvis...

Automatikken:

- har synlige skader
- har vært lagret i lengre tid under lite gunstige forhold
- har vært utsatt for kraftige påvirkninger under transport

...må automatikken avbrytes, og det må sikres at automatikken ikke kan slås på igjen ved en feil. Automatikken skal kasseres.

Dimensjonering av nulleleder:

Se veiledning for viften.

2. Tekniske data

EFC1P

Omgivelsestemp. (drift): -20 °C til +40 °C
 Tetthetsklasse: IP 20
 Matespenning: 10-12 V DC

2.1 Feilårsaker og feilretting

Motor-controlleren har automatisk reset. Ved motorfeil vil driftslampe B slukne og alarmlampe C lyse.

Dersom viften (motoren) ikke kan gå med full hastighet, kan det skyldes at viften er overbelastet og derfor er regulert ned.

Se "Feilfinningskjema" i veiledningen for viften.

1. Produktinformation

1.1 Användning

EXHAUSTO elektronisk hastighetsregulator EFC1P används till fläktar med EXHAUSTO FC-motor (motor med frekvensomvandlare) eller EXHAUSTO EC-motor (motor med EC-controller).

1.2 Beskrivning

Inställning

EFC1P styr motor-controlleren till AC/EC-motorn. Den linjära skalan från 0 till 10 gör det enkelt att ställa in varvtalet för fläkten, eftersom det i stort sett är oberoende av anläggningsmotståndet.

Fig. 1

- A. Start/stopp samt hastighetsreglering av fläkten (potentiometer med inbyggd strömbrytare)
 B. Driftslampa (grön) för fläkten
 C. Larmlampa (röd)

Säkerhetsfunktioner

(*Motor-controlleren har säkerhetsfunktioner för:

- motoröverhettning
- överström

Motorn ska inte ha ytterligare skydd. Felutgången på motorn kan inte användas för externa felmeddelanden om den används tillsammans med EFC1P.

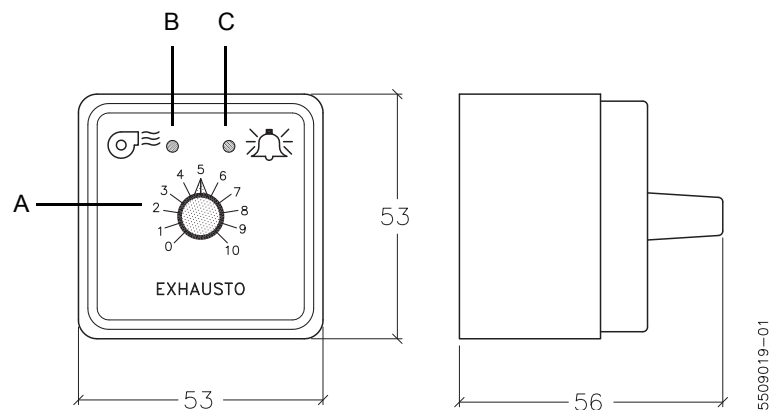
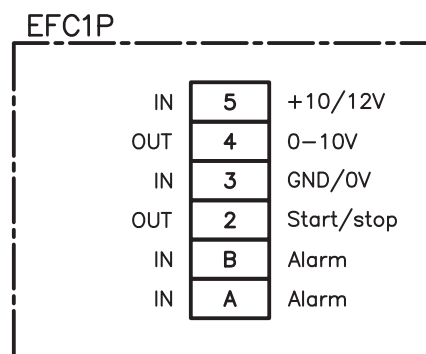


Fig. 1



Förklaring till schema

Klämma	Signalbeskrivning	Ingång/Utgång
A	Larm	In
B	Larm	In
2	Start/stopp	Ut
3	0 V DC (chassi)	In
4	0-10 V DC	Ut
5	10/12 V DC	In

1.3 Elinstallation

Kopplings-scheman

Kopplingsschema finns längst bak i manualen:
Anslutning DTV/DTH/VVR/BESF/BESBxxx-x-1FC/EC, se schema sida 12
Anslutning BESF/BESBxxx-x-3FC/EC, se schema sida 13

Säkerhetsvarningar:



- Inkoppling av el ska utföras i enlighet med lokala lagar och regler.
- Vid inkoppling ska jordledningen anslutas innan andra anslutningar görs.
- Vid all typ av arbete i motorns anslutningsbox ska matningsspänningen vara bruten.
- Matningsspänningen och frekvensen ska motsvara värdena på FC/EC-motorns typskylt.
- Kabeln mellan FC/EC-motorn och EFC1P ska vara skärmad och bara vara ansluten till FC/EC-motorns kopplingsdosa.

Om:

Automatiken:

- har synliga skador
- har använts eller förvarats under ogynnsamma förhållanden under längre tid
- har varit utsatt för stora påfrestningar under transporter

... ska automatiken brytas och det måste säkerställas att den inte kan slås på igen vid felförhållanden. Automatiken ska kasseras.

Dimensionering av nolledare:

Se manualen till fläkten.

2. Tekniska data

EFC1P

Omgivningstemp. (drift): -20 ° C till +40 ° C
Täthetsklass: IP 20
Matningsspänning: 10-12 V DC

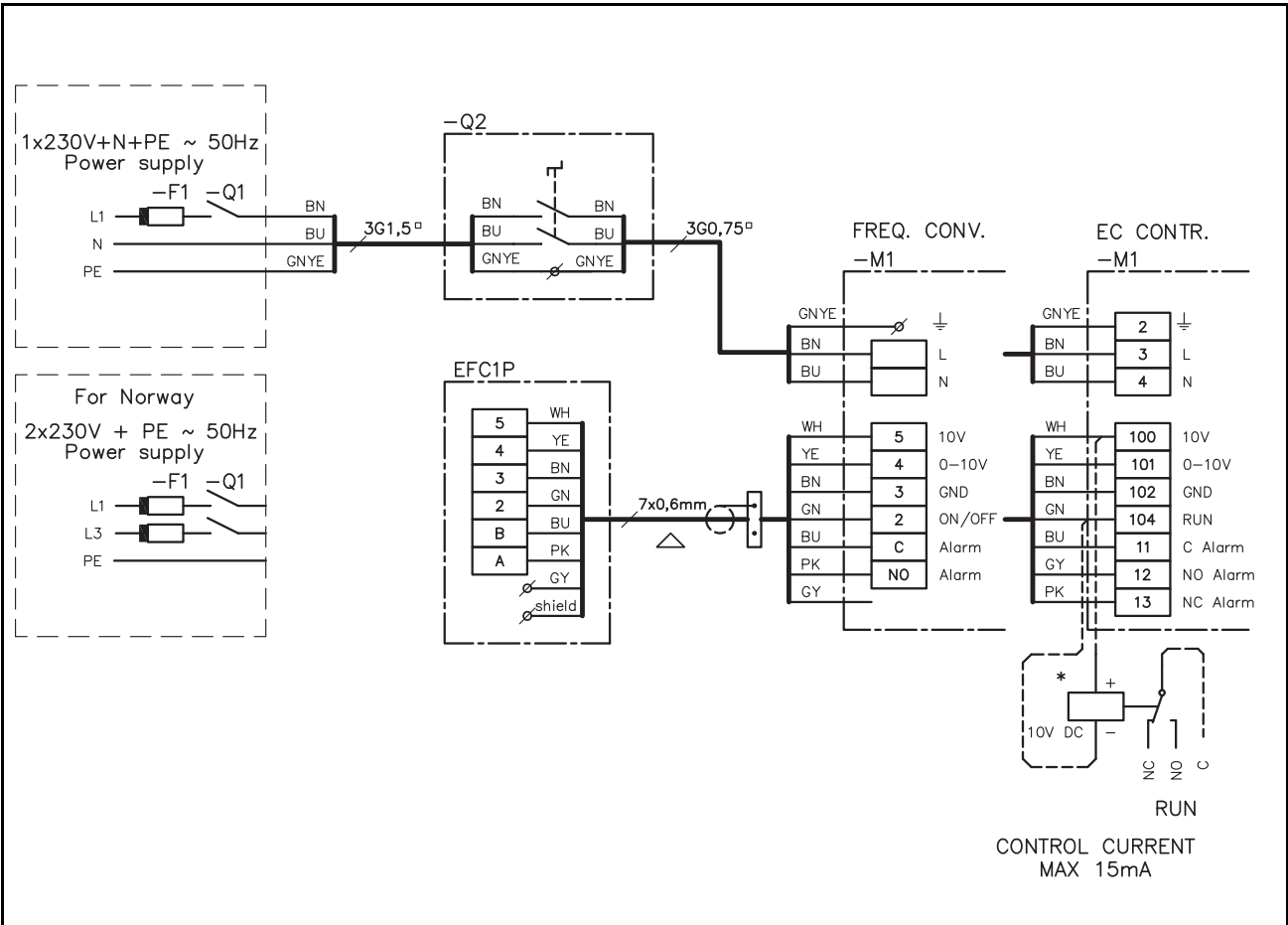
2.1 Felorsaker och avhjälpning av fel

Motor-controlleren har automatisk återställning. Vid motorfel släcks driftslampa B och larmlampa C tänds.

Om fläkten (motorn) inte kan köras på full hastighet, kan fläkten vara överbelastad och har därför saktats in.

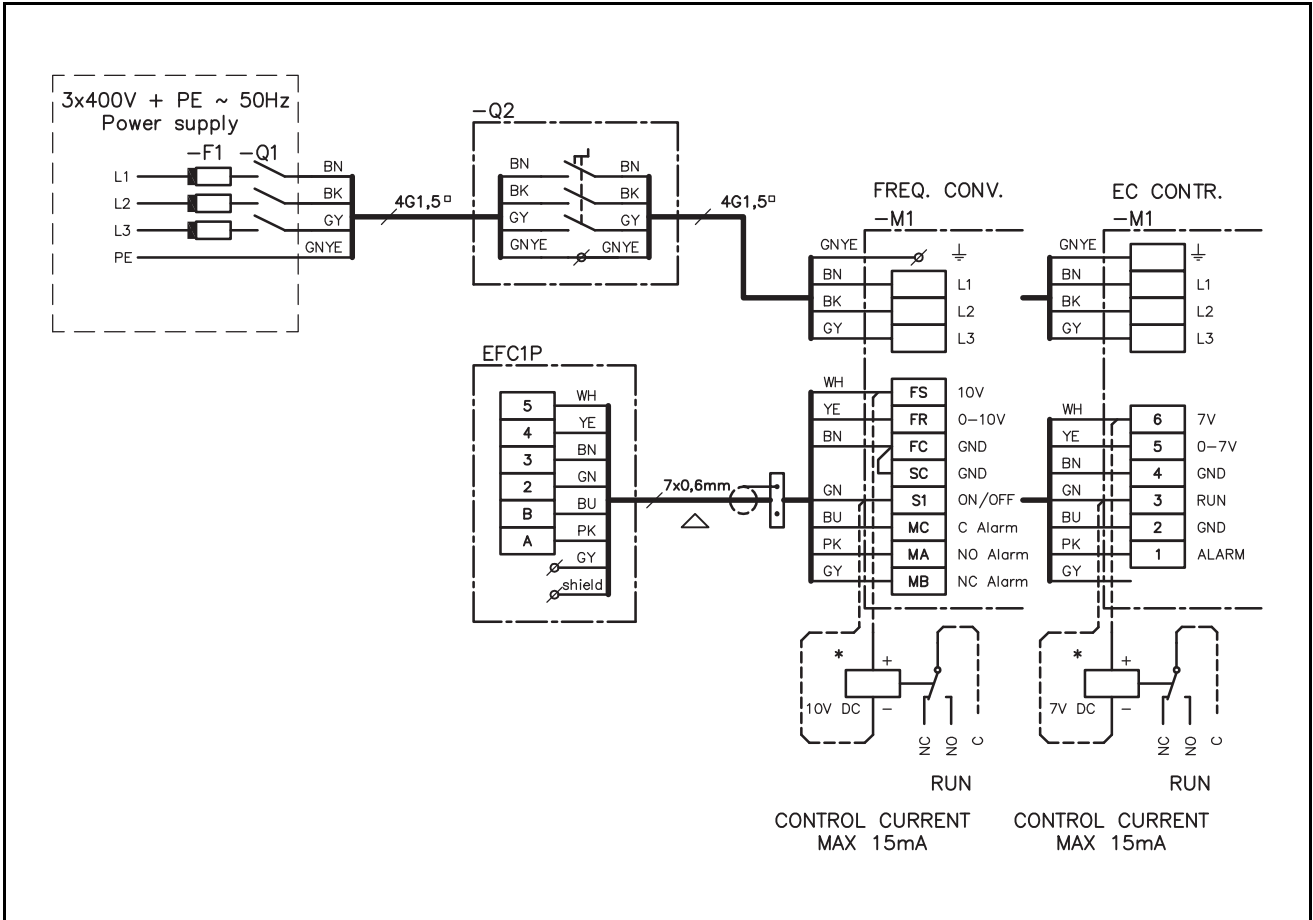
Se "Felsökningsschema" i manualen till fläkten.

3. DTV/DTH/VVR/BESF/BESBxxx-x-1FC/EC



- ⓐ GB Connection for DTV, DTH, VVR, BESF, BESB
- ⓐ DK Tilslutning af DTV, DTH, VVR, BESF, BESB
- ⓐ DE Anschluß von DTV, DTH, VVR, BESF, BESB
- ⓐ NO Tilkobling av DTV, DTH, VVR, BESF, BESB
- ⓐ SE Anslutning till DTV, DTH, VVR, BESF, BESB

4. BESF/BESBxxx-x-3FC/EC



- ⓐ GB Connection for BESF, BESB
- ⓑ DK Tilslutning af BESF, BESB
- ⓒ DE Anschluß von BESF, BESB
- ⓓ NO Tilkobling av BESF, BESB
- ⓔ SE Anslutning till BESF, BESB







Scan code and go to addresses at
www.exhausto.com