



RU

EFC18

exodraft

Index

1. информация о продукте	3
1.1 Установка efc18 и датчика температуры.....	3
1.2 Инструкции по установке.....	5
1.3 Настройки.....	7
1.4 Повседневное использование.....	7
2. декларация соответствия	8

1. Динформация о продукте

Устройство управления EFC18 от exodraft, как и крышный вентилятор exodraft, предназначено для использования с твердотопливными котлами, каминами, печами.

Наличие датчика позволяет устройству управления автоматически запускать и останавливать крышный вентилятор. Благодаря простому программированию EFC18 можно использовать как с открытым камином, так и с печью или котлом.

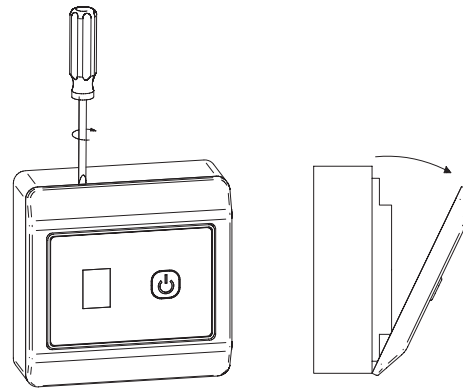
При необходимости добавить топливо во время горения скорость вращения вентилятора можно увеличить до максимальной на 3 минуты путем однократного нажатия на кнопку Вкл./Выкл.

Напряжение и скорость вращения вентилятора регулируются в диапазоне между 1 и 9.

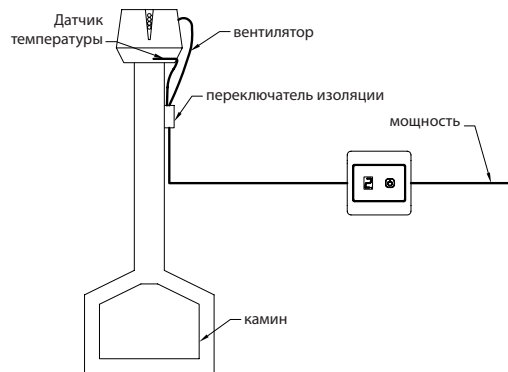
1.1 Установка EFC18 и датчика температуры

Установка EFC18

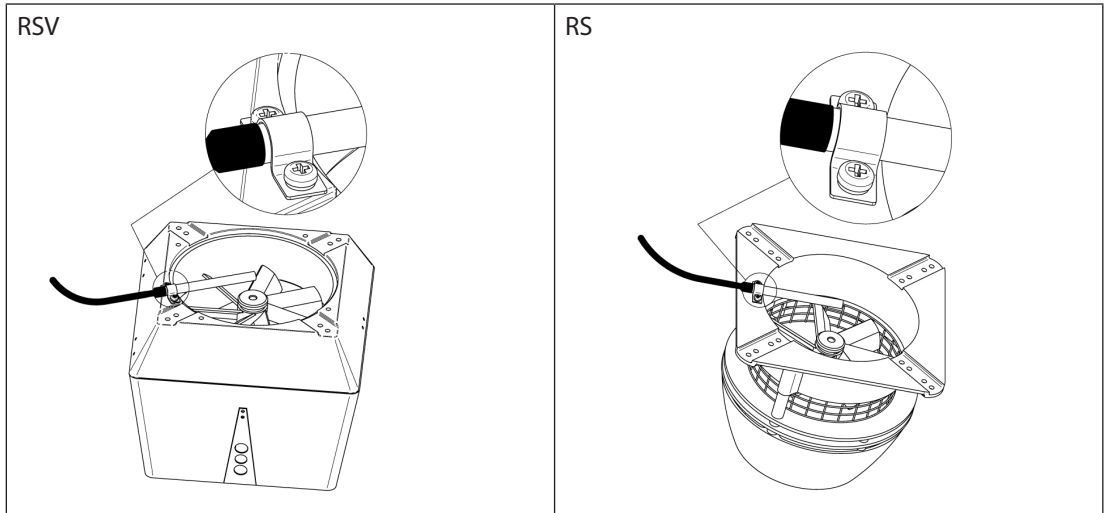
- Для снятия панели сначала снимите каркас.
- На задней части каркаса есть два винта, которыми панель крепится к основанию. Ослабьте их и снимите панель.
- Прикрепите основание к стене.



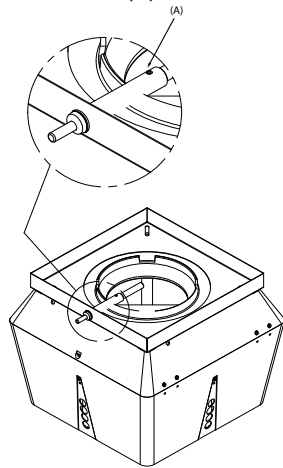
Установка датчика температуры



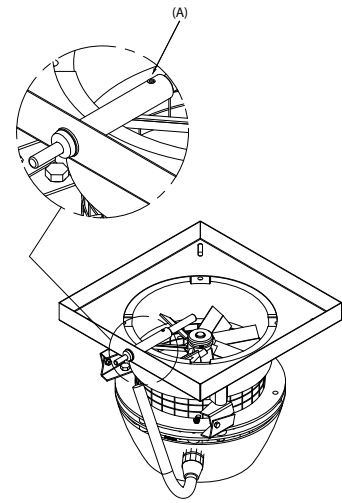
- Прикрепите датчик к основанию крышного вентилятора.
- Положение датчика следует отрегулировать. См. рисунок ниже



В случае использования фланца FRx-AFD:
Извлеките заглушку из трубы и вставьте датчик. Затяните винт (A).

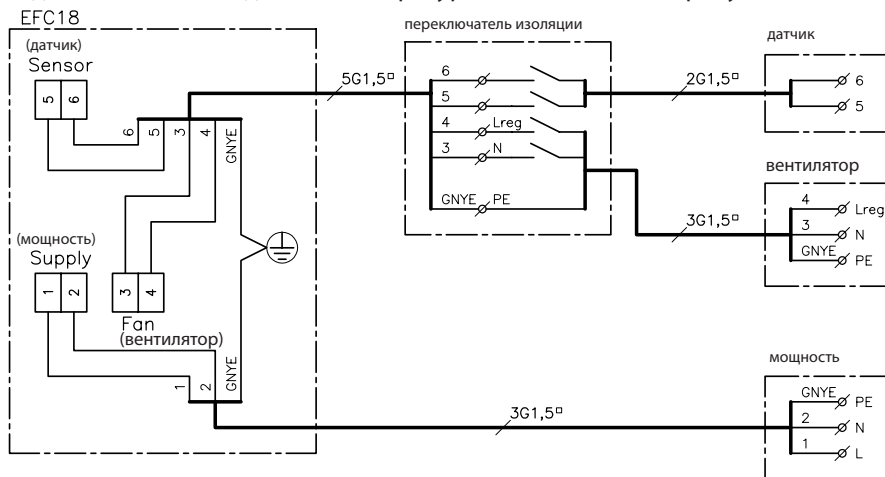


В случае использования фланца FRx-AFD:
Извлеките заглушку из трубы и вставьте датчик. Затяните винт (A).

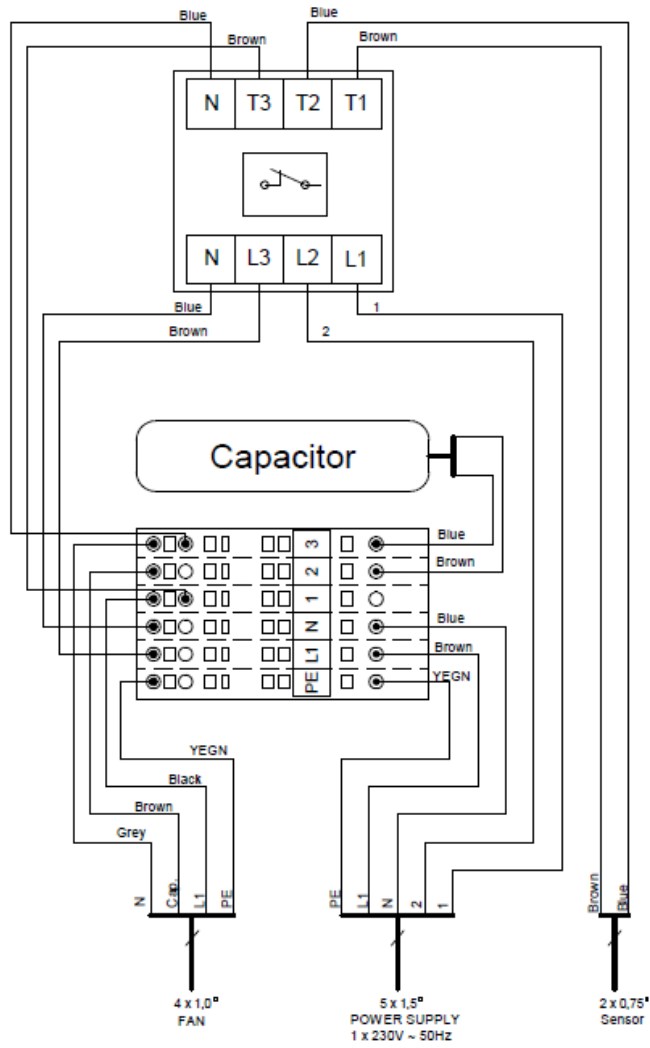


1.2 Инструкции по установке

Подключите EFC18 и датчик температуры, как показано на рисунке ниже (RS/RSV).



Подключите EFC18 и датчик температуры, как показано на рисунке ниже (RSHT).



Перед открытием блока управления обязательно отключите электропитание.

1.3 Настройки

Устройство EFC18 изначально настроено таким образом, чтобы крышный вентилятор запускался и останавливался, когда датчик температуры регистрирует значения 20 °С, 40 °С или 80 °С. **По умолчанию установлена температура 40 °С.**

Установка температуры

Шаг	Действие
1	Устройство управления должно быть в режиме ожидания (на дисплее отображается «-»).
2	Нажмите и удерживайте кнопку в течение 5 секунд, и изображение на дисплее изменится на 0, 1, 2 или 3.
3	Когда отобразится нужное число, нажмите и удерживайте кнопку до тех пор, пока не появится горизонтальная линия («—»).

Варианты настройки:

0 = установлено без датчика

1 = автоматический запуск/остановка крышного вентилятора, 20 °С (камин/закрытая печь/котел)

2 = автоматический запуск/остановка крышного вентилятора, 40 °С (камин/закрытая печь/котел)

3 = автоматический запуск/остановка крышного вентилятора, 80 °С (альтернативная настройка для закрытой печи/котла: отложенный запуск/быстрая остановка)

1.4 Повседневное использование

Запуск	Камин подготовлен к розжигу, кнопка на EFC18 активируется путем однократного нажатия. Огонь горит, крышный вентилятор работает на полной скорости в течение 7 минут, а затем замедляется до прежнего уровня. Скорость вращения крышного вентилятора можно изменить в любое время в диапазоне от 1 до 9, удерживая кнопку нажатой.
Дозаправка	Если датчик активирован (красная точка на дисплее), можно включить опцию дозаправки путем короткого нажатия на кнопку. Скорость крышного вентилятора можно увеличить до максимума на 3 минуты.
Автоматическая остановка работы	Если температура падает ниже 20 °С, 40 °С или 80 °С (в зависимости от настройки), запускается цикл продувки в течение 45 минут. Красная точка на дисплее начнет мигать.
Автоматический режим работы	Когда красная кнопка на дисплее горит, температура вокруг датчика выше заданного значения, а это значит, что работу крышного вентилятора можно остановить только путем отключения электропитания.
Ошибка датчика	При возникновении ошибки датчика на дисплее горит «E». Проверьте правильность установки.

EFC 18:	Размеры:	85 mm x 85 mm x 32 mm
	Напряжение питания:	230 В ± 10% / 50 Гц
	Выходная мощность дымоходного вентилятора:	1,2 А / ~230 В
	Класс защиты:	IP 30
	Материал:	корпус ABS
	Температура окружающей	0 °С до 40 °С

Датчик температуры:	Материал:	Стекло / нержавеющая сталь
	Тип	NTC 100 К
	Температура окружающей среды:	Датчик: от -50 °С до 400 °С / Кабель: от -50 °С до 125 °С

2. Декларация соответствия

exodraft a / s
C.F. Tietgens Boulevard 41
DK-5220 Odense SØ
ДАНИЯ

exodraft настоящим заявляет о том, что указанная продукция:

EFC 18

была произведена в полном соответствии с требованиями следующих стандартов:

EN 60335-1, EN60335-2-102, EN 61000-6-1, EN 61000-6-2, EN 61000-6-3, EN 301489-1,
EN 301489-3, EN 300220-1,

В соответствии с

Директивой ЕС по низковольтному оборудованию:

2006 / 95 / EC

и Директивой по электромагнитной совместимости:

2004 / 108 / EC

Odense, 05-08-2010

Управляющий директор

Jørgen Andersen (Йорген Андерсен)



DK: exodraft a/s

C. F. Tietgens Boulevard 41
DK-5220 Odense SØ
Tel: +45 7010 2234
Fax: +45 7010 2235
info@exodraft.dk
www.exodraft.dk

SE: exodraft a/s

Kasten Rönnowsgatan 3B 4tr
SE-302 94 Halmstad
Tlf: +46 (0)8-5000 1520
info@exodraft.se
www.exodraft.se

NO: exodraft a/s

Storgaten 88
NO-3060 Svelvik
Tel: +47 3329 7062
info@exodraft.no
www.exodraft.no

UK: exodraft Ltd.

10 Crestway, Tarleton
GB-Preston PR4 6BE
Tel: +44 (0)1494 465 166
Fax: +44 (0)1494 465 163
info@exodraft.co.uk
www.exodraft.co.uk

DE: exodraft GmbH

Soonwaldstraße 6
DE-55569 Monzingen
Tel: +49 (0)6751 855 599-0
Fax: +49 (0)6751 855 599-9
info@exodraft.de
www.exodraft.de